



PERATURAN MENTERI KESEHATAN REPUBLIK INDONESIA  
NOMOR 85 TAHUN 2019  
TENTANG  
PETUNJUK OPERASIONAL PENGGUNAAN  
DANA ALOKASI KHUSUS FISIK BIDANG KESEHATAN  
TAHUN ANGGARAN 2020

DENGAN RAHMAT TUHAN YANG MAHA ESA

MENTERI KESEHATAN REPUBLIK INDONESIA,

Menimbang : bahwa untuk melaksanakan ketentuan Pasal 3 ayat 3 Peraturan Presiden Nomor 88 Tahun 2019 tentang Petunjuk Teknis Dana Alokasi Khusus Fisik Tahun Anggaran 2020, perlu menetapkan Peraturan Menteri Kesehatan tentang Petunjuk Operasional Penggunaan Dana Alokasi Khusus Fisik Bidang Kesehatan Tahun Anggaran 2020;

Mengingat : 1. Undang-Undang Nomor 17 Tahun 2003 tentang Keuangan Negara (Lembaran Negara Republik Indonesia Tahun 2003 Nomor 47, Tambahan Lembaran Negara Republik Indonesia Nomor 4286);  
2. Undang-Undang Nomor 33 Tahun 2004 tentang Perimbangan Keuangan antara Pemerintah Pusat dan Pemerintahan Daerah (Lembaran Negara Republik Indonesia Tahun 2004 Nomor 126, Tambahan Lembaran Negara Republik Indonesia Nomor 4438);

3. Undang-Undang Nomor 23 Tahun 2014 tentang Pemerintahan Daerah (Lembaran Negara Republik Indonesia Tahun 2014 Nomor 244, Tambahan Lembaran Negara Republik Indonesia Nomor 5587) sebagaimana telah beberapa kali diubah terakhir dengan Undang-Undang Nomor 9 Tahun 2015 tentang Perubahan Kedua atas Undang-Undang Nomor 23 Tahun 2014 tentang Pemerintah Daerah (Lembaran Negara Republik Indonesia Tahun 2015 Nomor 58, Tambahan Lembaran Negara Republik Indonesia Nomor 5679);
4. Peraturan Pemerintah Nomor 55 Tahun 2005 tentang Dana Perimbangan (Lembaran Negara Republik Indonesia Tahun 2005 Nomor 137, Tambahan Lembaran Negara Republik Indonesia Nomor 4575);
5. Peraturan Presiden Nomor 35 Tahun 2015 tentang Kementerian Kesehatan (Lembaran Negara Republik Indonesia Tahun 2015 Nomor 59);
6. Peraturan Presiden Nomor 78 Tahun 2019 tentang Rincian Anggaran Pendapatan Belanja Negara Tahun Anggaran 2020 (Lembaran Negara Republik Indonesia Tahun 2019 Nomor 220);
7. Peraturan Presiden Nomor 88 Tahun 2019 tentang Petunjuk Teknis Dana Alokasi Khusus Fisik Tahun Anggaran 2020 (Lembaran Negara Republik Indonesia Tahun 2019 Nomor 257);
8. Peraturan Menteri Kesehatan Nomor 64 Tahun 2015 tentang Organisasi dan Tata Kerja Kementerian Kesehatan (Berita Negara Republik Indonesia Tahun 2015 Nomor 1508) sebagaimana telah diubah dalam Peraturan Menteri Kesehatan Nomor 30 Tahun 2018 tentang Perubahan atas Peraturan Menteri Kesehatan Nomor 64 Tahun 2015 tentang Organisasi dan Tata Kerja Kementerian Kesehatan (Berita Negara Republik Indonesia Tahun 2018 Nomor 945);
9. Peraturan Menteri Keuangan Nomor 130/PMK.07/2019 Tahun 2019 tentang Pengelolaan Dana Alokasi Khusus Fisik (Berita Negara Republik Indonesia Tahun 2018 Nomor 1068);

MEMUTUSKAN:

Menetapkan : PERATURAN MENTERI KESEHATAN TENTANG PETUNJUK OPERASIONAL PENGGUNAAN DANA ALOKASI KHUSUS FISIK BIDANG KESEHATAN TAHUN ANGGARAN 2020.

BAB I

KETENTUAN UMUM

Pasal 1

Dalam Peraturan Menteri ini yang dimaksud dengan:

1. Dana Alokasi Khusus Fisik Bidang Kesehatan yang selanjutnya disingkat DAK Fisik Bidang Kesehatan adalah dana yang dialokasikan dalam anggaran pendapatan dan belanja negara kepada daerah tertentu dengan tujuan untuk membantu mendanai kegiatan khusus fisik yang merupakan urusan kesehatan daerah dan sesuai dengan prioritas nasional.
2. Pemerintah Pusat adalah Presiden Republik Indonesia yang memegang kekuasaan pemerintahan negara Republik Indonesia yang dibantu oleh Wakil Presiden dan menteri sebagaimana dimaksud dalam Undang-Undang Dasar Negara Republik Indonesia Tahun 1945
3. Pemerintah Daerah adalah kepala daerah sebagai unsur penyelenggara pemerintahan daerah yang memimpin pelaksanaan urusan pemerintahan yang menjadi kewenangan daerah otonom.
4. Kepala Daerah adalah gubernur daerah provinsi atau bupati untuk daerah kabupaten atau walikota untuk daerah kota.
5. Dinas Kesehatan adalah perangkat daerah yang merupakan unsur pelaksana urusan pemerintahan di bidang kesehatan yang menjadi kewenangan daerah.
6. Unit Pelaksana Teknis Daerah selanjutnya disebut UPTD adalah satuan organisasi yang bersifat mandiri yang melaksanakan tugas teknis operasional dan/atau tugas teknis di bidang kesehatan

7. Anggaran Pendapatan dan Belanja Negara yang selanjutnya disingkat APBN adalah rencana keuangan tahunan pemerintahan negara yang disetujui oleh Dewan Perwakilan Rakyat.
8. Anggaran Pendapatan dan Belanja Daerah yang selanjutnya disingkat APBD adalah rencana keuangan tahunan pemerintahan Daerah yang disetujui oleh Dewan Perwakilan Rakyat Daerah dan ditetapkan dengan Peraturan Daerah.
9. Menteri adalah menteri yang menyelenggarakan urusan pemerintahan di bidang kesehatan

## BAB II

### RUANG LINGKUP PENGGUNAAN DAK FISIK BIDANG KESEHATAN

#### Pasal 2

- (1) DAK Fisik Bidang Kesehatan meliputi:
  - a. DAK fisik reguler bidang kesehatan;
  - b. DAK fisik penugasan bidang kesehatan; dan
  - c. DAK fisik afirmasi bidang kesehatan.
- (2) DAK fisik reguler bidang kesehatan sebagaimana dimaksud pada ayat (1) huruf a meliputi:
  - a. subbidang pelayanan dasar;
  - b. subbidang pelayanan rujukan; dan
  - c. subbidang pelayanan kefarmasian.
- (3) DAK fisik penugasan bidang kesehatan sebagaimana dimaksud pada ayat (1) huruf b meliputi:
  - a. subbidang penurunan angka kematian ibu - angka kematian bayi;
  - b. subbidang penguatan intervensi *stunting*;
  - c. subbidang peningkatan pencegahan dan pengendalian penyakit;
  - d. subbidang penguatan rumah sakit rujukan nasional/provinsi/regional, pariwisata;
  - e. subbidang pembangunan rumah sakit pratama;
  - f. subbidang puskesmas pariwisata; dan

- g. subbidang balai pelatihan kesehatan.
- (4) DAK fisik afirmasi Bidang Kesehatan sebagaimana dimaksud pada ayat (1) huruf c meliputi:
  - a. subbidang penguatan Puskesmas daerah tertinggal, perbatasan dan kepulauan; dan
  - b. subbidang penguatan prasarana dasar Puskesmas.

### Pasal 3

- (1) DAK fisik reguler subbidang pelayanan dasar sebagaimana dimaksud dalam Pasal 2 ayat (2) huruf a diarahkan untuk kegiatan:
  - a. penyediaan sarana puskesmas;
  - b. penyediaan prasarana puskesmas;
  - c. penyediaan alat kesehatan puskesmas;
  - d. pengadaan perangkat Sistem Informasi Kesehatan;
  - e. penyediaan alat dan bahan pengendalian penyakit dan kesehatan lingkungan;
  - f. kelanjutan rumah sakit yang belum operasional;
  - g. kelanjutan puskesmas yang belum operasional; dan
  - h. penguatan laboratorium kesehatan daerah.
- (2) DAK fisik reguler subbidang pelayanan rujukan sebagaimana dimaksud dalam Pasal 2 ayat (2) huruf b diarahkan untuk kegiatan:
  - a. pembangunan dan/atau peningkatan gedung sarana rumah sakit daerah provinsi/kabupaten/kota;
  - b. rehabilitasi dan/atau renovasi gedung sarana rumah sakit daerah provinsi/kabupaten/kota;
  - c. penyediaan alat kesehatan di rumah sakit;
  - d. penyediaan prasarana rumah sakit; dan
  - e. peningkatan atau pembangunan unit transfusi darah termasuk pemenuhan peralatan, sarana dan prasarana di rumah sakit daerah provinsi/kabupaten/kota.
- (3) DAK fisik reguler subbidang pelayanan kefarmasian sebagaimana dimaksud dalam Pasal 2 ayat (2) huruf c, diarahkan untuk:
  - a. penyediaan obat dan bahan medis habis pakai di

tingkat daerah kabupaten/kota;

- b. pembangunan, rehabilitasi, instalasi farmasi provinsi dan kabupaten /kota; dan
- c. penyediaan sarana prasarana instalasi farmasi provinsi dan kabupaten/kota;

#### Pasal 4

- (1) DAK fisik penugasan subbidang penurunan angka kematian ibu - angka kematian bayi sebagaimana dimaksud dalam Pasal 2 ayat (3) huruf a diarahkan untuk kegiatan:
  - a. penguatan unit transfusi darah/bank darah rumah sakit;
  - b. penguatan puskesmas pelayanan obstetri *neonatal* emergensi dasar;
  - c. penguatan rumah sakit pelayanan obstetri *neonatal* emergensi komprehensif; dan
  - d. penyediaan obat kegawatdaruratan maternal *neonatal*.
- (2) DAK fisik penugasan subbidang penguatan intervensi *stunting* sebagaimana dimaksud dalam Pasal 2 ayat (3) huruf b diarahkan untuk kegiatan:
  - a. penyediaan *Therapeutic Feeding Center*;
  - b. penyediaan Makanan Tambahan;
  - c. penyediaan alat antropometri; dan
  - d. penyediaan obat gizi.
- (3) DAK fisik penugasan subbidang peningkatan pencegahan dan pengendalian penyakit sebagaimana dimaksud dalam Pasal 2 ayat (3) huruf c diarahkan untuk kegiatan:
  - a. peralatan pencegahan dan pengendalian penyakit dan sanitasi total berbasis masyarakat; dan
  - b. barang medis habis pakai pencegahan dan pengendalian penyakit dan sanitasi total berbasis masyarakat.
- (4) DAK fisik penugasan subbidang penguatan rumah sakit rujukan nasional / provinsi / regional / pariwisata sebagaimana dimaksud dalam Pasal 2 ayat (3) huruf d

diarahkan untuk kegiatan:

- a. pembangunan/renovasi/rehabilitasi rumah sakit rujukan nasional/provinsi/regional/pariwisata;
  - b. penyediaan prasarana rumah sakit rujukan nasional/provinsi/regional/pariwisata;
  - c. penyediaan alat kesehatan rumah sakit rujukan nasional/provinsi/regional/pariwisata; dan
  - d. pembangunan dan renovasi/rehabilitasi gedung, penyediaan prasarana kendaraan dan alat kesehatan UTD milik rumah sakit daerah provinsi/kabupaten/kota dalam rangka penurunan angka kematian ibu dan angka kematian bayi.
- (5) DAK Fisik penugasan subbidang pembangunan rumah sakit pratama sebagaimana dimaksud dalam Pasal 2 ayat (3) huruf e diarahkan untuk kegiatan:
- a. pembangunan gedung baru rumah sakit pratama; dan
  - b. pengadaan alat kesehatan rumah sakit pratama.
- (6) DAK Fisik penugasan subbidang puskesmas pariwisata sebagaimana dimaksud dalam Pasal 2 ayat (3) huruf f diarahkan untuk kegiatan:
- a. pembangunan dan rehabilitasi puskesmas pariwisata;
  - b. penyediaan prasarana puskesmas pariwisata; dan
  - c. penyediaan alat kesehatan puskesmas pariwisata.
- (7) DAK Fisik penugasan subbidang balai pelatihan kesehatan sebagaimana dimaksud dalam pasal 2 ayat (3) huruf g diarahkan untuk kegiatan:
- a. penyediaan sarana balai pelatihan kesehatan;
  - b. penyediaan prasarana balai pelatihan kesehatan; dan
  - c. alat bantu pendidikan di balai pelatihan kesehatan.

#### Pasal 5

- (1) DAK fisik afirmasi subbidang penguatan puskesmas daerah tertinggal, perbatasan dan kepulauan sebagaimana dimaksud dalam Pasal 2 ayat (4) huruf a diarahkan untuk kegiatan:

- a. penyediaan sarana puskesmas daerah tertinggal, perbatasan dan kepulauan;
  - b. penyediaan prasarana puskesmas daerah tertinggal, perbatasan dan kepulauan; dan
  - c. penyediaan alat kesehatan puskesmas daerah tertinggal, perbatasan dan kepulauan.
- (2) DAK fisik afirmasi subbidang penguatan prasarana dasar Puskesmas sebagaimana dimaksud dalam Pasal 2 ayat (4) huruf b diarahkan untuk kegiatan:
- a. pengadaan prasarana listrik di puskesmas afirmasi; dan
  - b. pengadaan prasarana air bersih di puskesmas afirmasi.

### BAB III

#### PENGELOLAAN DAK FISIK BIDANG KESEHATAN

##### Pasal 6

- (1) Pengelolaan DAK Fisik Bidang Kesehatan di daerah meliputi:
- a. penyusunan rencana kegiatan;
  - b. pelaksanaan kegiatan;
  - c. pelaporan; dan
  - d. monitoring dan evaluasi.
- (2) Pengelolaan DAK Fisik Bidang Kesehatan sebagaimana dimaksud pada ayat (1) dilaksanakan sesuai dengan petunjuk operasional penggunaan DAK Fisik Bidang Kesehatan sebagaimana tercantum dalam Lampiran yang merupakan bagian tidak terpisahkan dari Peraturan Menteri ini.

##### Pasal 7

- (1) Penyusunan rencana kegiatan DAK Fisik Bidang Kesehatan sebagaimana dimaksud dalam Pasal 6 ayat (1) huruf a dilaksanakan oleh Pemerintah Daerah melalui sistem informasi perencanaan dan penganggaran yang terintegrasi dengan mengacu pada:



- a. dokumen usulan;
  - b. hasil penilaian usulan;
  - c. hasil sinkronisasi dan harmonisasi usulan;
  - d. hasil penyelarasan atas usulan aspirasi Dewan Perwakilan Rakyat dalam memperjuangkan program pembangunan daerah pada sistem informasi perencanaan dan penganggaran yang terintegrasi; dan
  - e. alokasi DAK Fisik yang disampaikan melalui portal (*website*) Kementerian Keuangan atau yang tercantum dalam Peraturan Presiden tentang rincian APBN.
- (2) Dalam hal hasil penyelarasan atas usulan aspirasi anggota Dewan Perwakilan Rakyat sebagaimana dimaksud pada ayat (1) huruf d tidak dapat ditindaklanjuti dalam penyusunan rencana kegiatan oleh pemerintah daerah, maka nilai kegiatan tersebut tidak dapat digunakan untuk kegiatan lain.
- (3) Usulan rencana kegiatan sebagaimana dimaksud pada ayat (1) paling sedikit memuat:
- a. rincian dan lokasi kegiatan;
  - b. target keluaran (*output*) kegiatan;
  - c. rincian pendanaan kegiatan;
  - d. metode pelaksanaan kegiatan; dan
  - e. kegiatan penunjang.
- (4) Usulan rencana kegiatan sebagaimana dimaksud pada ayat (3) dibahas dengan Kementerian Kesehatan untuk mendapat persetujuan dan dituangkan dalam berita acara rencana kegiatan.
- (5) Persetujuan sebagaimana dimaksud pada ayat (4) dilakukan oleh Kementerian Kesehatan setelah berkoordinasi dengan Kementerian Perencanaan Pembangunan Nasional paling lambat minggu pertama bulan Januari.
- (6) Dalam hal kegiatan atas aspirasi anggota Dewan Perwakilan Rakyat dalam memperjuangkan program pembangunan daerah belum memenuhi kriteria,

- persetujuan sebagaimana dimaksud pada ayat (5) diberikan tanda bintang dan/atau catatan.
- (7) Kepala Daerah dapat mengajukan paling banyak 1 (satu) kali usulan perubahan atas rencana kegiatan yang telah disetujui oleh Kementerian Kesehatan sebagaimana dimaksud pada ayat (5) pada minggu keempat bulan Februari sampai minggu pertama bulan Maret tahun berjalan.
  - (8) Usulan perubahan atas rencana kegiatan sebagaimana dimaksud pada ayat (7) dilakukan dalam rangka:
    - a. optimalisasi alokasi DAK Fisik berdasarkan hasil efisiensi anggaran sesuai kontrak kegiatan yang terealisasi;
    - b. perubahan status pemenuhan kriteria persetujuan kegiatan atas usulan aspirasi anggota Dewan Perwakilan Rakyat dalam memperjuangkan program pembangunan daerah sebagaimana dimaksud pada ayat (6).
  - (9) Optimalisasi alokasi DAK Fisik Bidang Kesehatan berdasarkan hasil efisiensi anggaran sesuai kontrak kegiatan yang terealisasi sebagaimana dimaksud pada ayat (8) huruf a dapat berupa:
    - a. peningkatan volume satuan output kegiatan; atau
    - b. penambahan kegiatan yang sebelumnya pernah diusulkan di sistem informasi perencanaan dan penganggaran yang terintegrasi.
  - (10) Kementerian Kesehatan memberikan persetujuan atau penolakan atas usulan perubahan rencana kegiatan sebagaimana dimaksud pada ayat (7) setelah berkoordinasi dengan Kementerian Perencanaan Pembangunan Nasional paling lambat minggu kedua bulan Maret.
  - (11) Dalam hal Daerah mengalami bencana alam, kerusakan, kejadian luar biasa, dan/atau wabah penyakit menular, Kepala Daerah dapat mengajukan usulan perubahan atas rencana kegiatan yang telah disetujui sebagaimana dimaksud pada ayat (5) dan/atau perubahan rencana

kegiatan yang telah disetujui sebagaimana dimaksud pada ayat (10) kepada Kementerian Kesehatan.

- (12) Kementerian Kesehatan memberikan persetujuan atau penolakan atas usulan perubahan rencana kegiatan sebagaimana dimaksud pada ayat (11) setelah berkoordinasi dengan Kementerian Perencanaan Pembangunan Nasional, Kementerian Keuangan, dan Kementerian Dalam Negeri.
- (13) Pelaksanaan koordinasi sebagaimana dimaksud pada ayat (12) dapat melibatkan Badan Pengawasan Keuangan dan Pembangunan.
- (14) Dalam hal kepala daerah mengajukan usulan perubahan rencana kegiatan kepada Kementerian Kesehatan sebagaimana dimaksud pada ayat (7) dengan menyertakan:
  - a. surat pengantar; dan
  - b. surat pernyataan tanggung jawab mutlak;
- (15) Usulan perubahan sebagaimana dimaksud ayat (14) disampaikan dengan melampirkan:
  - a. surat rekomendasi dari dinas kesehatan provinsi bagi kabupaten/kota;
  - b. telaah perubahan dari kepala dinas kesehatan/direktur rumah sakit daerah/kepala badan pelatihan kesehatan daerah; dan
  - c. data pendukung lainnya.

#### Pasal 8

- (1) Pelaksanaan kegiatan DAK Fisik Bidang Kesehatan sebagaimana dimaksud dalam Pasal 6 ayat (1) huruf b dilaksanakan setelah rencana kegiatan DAK Fisik Bidang mendapat persetujuan dari Kementerian Kesehatan.
- (2) Dinas Kesehatan Provinsi/Kabupaten/Kota, rumah sakit Provinsi/Kabupaten/Kota dapat menggunakan anggaran DAK Fisik Bidang Kesehatan untuk mendanai kegiatan penunjang yang berhubungan langsung dengan kegiatan DAK Fisik Bidang Kesehatan.

- (3) Belanja kegiatan penunjang sebagaimana dimaksud pada ayat (2) disediakan untuk kegiatan DAK Fisik bidang kesehatan yang ditentukan paling banyak 5% (lima persen).
- (4) Belanja kegiatan penunjang sebagaimana dimaksud pada ayat (2) terdiri atas:
  - a. desain perencanaan untuk kegiatan kontraktual;
  - b. penunjukan konsultan pengawas kegiatan kontraktual;
  - c. biaya tender;
  - d. penyelenggaraan rapat koordinasi;
  - e. perjalanan dinas ke dan dari lokasi kegiatan untuk perencanaan, pengendalian dan pengawasan; dan/atau
  - f. Pelaksanaan reviu inspektorat provinsi/ kabupaten/ kota, tidak termasuk honorarium reviu.
- (5) Belanja kegiatan penunjang sebagaimana dimaksud pada ayat (4) selain menggunakan DAK Fisik Bidang Kesehatan paling banyak 5%, dapat dibebankan pada APBD.
- (6) Pelaksanaan DAK Fisik Bidang Kesehatan sebagaimana dimaksud pada ayat (1) dilakukan sesuai dengan petunjuk operasional penggunaan DAK Fisik yang tercantum dalam Lampiran yang merupakan bagian yang tidak terpisahkan dari Peraturan Menteri ini.

#### Pasal 9

- (1) Laporan sebagaimana dimaksud dalam Pasal 6 ayat (1) huruf c disampaikan oleh Pemerintah Daerah kepada Menteri melalui Sekretaris Jenderal, yang berupa:
  - a. pelaksanaan kegiatan DAK Fisik Bidang Kesehatan; dan
  - b. penyerapan dana dan capaian keluaran kegiatan.
- (2) Laporan DAK Fisik sebagaimana dimaksud pada ayat (1) disampaikan melalui aplikasi e-renggar.
- (3) Laporan sebagaimana dimaksud pada ayat (1) disampaikan setiap triwulan paling lambat 14 (empat belas) hari setelah akhir triwulan berjalan.

Pasal 10

- (1) Monitoring dan evaluasi sebagaimana dimaksud dalam Pasal 6 ayat (1) huruf d dilakukan terhadap:
  - a. pelaksanaan kegiatan DAK Fisik Bidang Kesehatan per subbidang sesuai dengan dokumen rencana kegiatan yang telah disetujui oleh Kementerian Kesehatan;
  - b. hasil pelaksanaan kegiatan DAK Fisik sesuai dengan dokumen kontrak dan spesifikasi teknis yang ditetapkan;
  - c. realisasi penyerapan DAK Fisik per bidang/subbidang;
  - d. kesesuaian antara realisasi dana dan capaian keluaran kegiatan setiap subbidang DAK Fisik Bidang Kesehatan;
  - e. ketepatan waktu dalam penyampaian laporan penyerapan dana dan capaian keluaran;
  - f. dampak dan manfaat pelaksanaan; dan
  - g. permasalahan lain yang dihadapi dan tindak lanjut yang diperlukan.
- (2) Monitoring dan evaluasi pelaksanaan DAK Fisik sebagaimana dimaksud pada ayat (1) dikoordinasikan oleh Dinas Kesehatan Provinsi dan Dinas Kesehatan Kabupaten/Kota.

Pasal 11

- (1) Selain monitoring dan evaluasi yang dikoordinasikan oleh Dinas Kesehatan Provinsi dan Dinas Kesehatan Kabupaten/Kota sebagaimana dimaksud dalam Pasal 10 ayat (2), Kementerian Kesehatan melakukan monitoring dan evaluasi secara mandiri atau terpadu terhadap pelaksanaan DAK Fisik Bidang Kesehatan.
- (2) Monitoring dan evaluasi DAK Fisik Bidang Kesehatan secara mandiri sebagaimana dimaksud pada ayat (1) dapat dilaksanakan oleh masing-masing Unit Eselon I pengampu DAK.

- (3) Monitoring dan evaluasi DAK Fisik Bidang Kesehatan secara terpadu sebagaimana dimaksud pada ayat (1) dilaksanakan oleh Sekretariat Jenderal melalui Biro Perencanaan dan Anggaran bersama Unit Eselon I pengampu DAK dan/atau inspektorat Jenderal Kementerian Kesehatan dan/atau Kementerian/Lembaga terkait DAK Fisik.
- (4) Monitoring dan evaluasi sebagaimana dimaksud pada ayat (1) dilakukan terhadap setiap subbidang DAK Fisik Bidang Kesehatan dengan memperhatikan:
  - a. ketepatan waktu penyelesaian kegiatan;
  - b. capaian *output* kegiatan terhadap target/sasaran *output* kegiatan yang direncanakan;
  - c. realisasi penyerapan dana setiap subbidang DAK Fisik;
  - d. kesesuaian lokasi pelaksanaan kegiatan dengan dokumen rencana kegiatan;
  - e. kesesuaian antara DPA APBD dengan rencana kegiatan yang telah disetujui oleh Kementerian Kesehatan; dan
  - f. pencapaian keluaran, serta dampak dan manfaat pelaksanaan kegiatan setiap subbidang DAK Fisik yang menjadi prioritas nasional dibidang kesehatan.

#### BAB IV

#### KETENTUAN PENUTUP

#### Pasal 12

Peraturan Menteri ini mulai berlaku pada tanggal 1 Januari 2020

Agar setiap orang mengetahuinya memerintahkan pengundangan Peraturan Menteri ini dengan penempatannya dalam Berita Negara Republik Indonesia.

Ditetapkan di Jakarta  
pada tanggal 31 Desember 2019

MENTERI KESEHATAN  
REPUBLIK INDONESIA,

ttd

TERAWAN AGUS PUTRANTO

Diundangkan di Jakarta  
pada tanggal 31 Desember 2019

DIREKTUR JENDERAL  
PERATURAN PERUNDANG-UNDANGAN  
KEMENTERIAN HUKUM DAN HAK ASASI MANUSIA  
REPUBLIK INDONESIA,


ttd

WIDODO EKATJAHJANA

BERITA NEGARA REPUBLIK INDONESIA TAHUN 2019 NOMOR 1782

Salinan sesuai dengan aslinya  
Kepala Biro Hukum dan Organisasi  
Sekretariat Jenderal Kementerian Kesehatan,



  
Sundoyo, SH, MKM, M.Hum  
NIP 196504081988031002

LAMPIRAN  
PERATURAN MENTERI KESEHATAN  
REPUBLIK INDONESIA  
NOMOR 85 TAHUN 2019  
TENTANG  
PETUNJUK OPERASIONAL PENGGUNAAN  
DANA ALOKASI KHUSUS FISIK BIDANG  
KESEHATAN TAHUN ANGGARAN 2020

BAB I  
PENDAHULUAN

A. LATAR BELAKANG

Pembangunan kesehatan merupakan bagian integral dari pembangunan nasional dalam rangka mewujudkan visi misi Presiden yaitu pembangunan Sumber Daya Manusia (SDM).

Untuk mewujudkan derajat kesehatan masyarakat yang setinggi-tingginya, diselenggarakan upaya kesehatan perorangan dan upaya kesehatan masyarakat, dengan pendekatan promotif, preventif, kuratif dan rehabilitatif secara terpadu, menyeluruh, dan berkesinambungan.

Undang-Undang Nomor 33 Tahun 2004 tentang Perimbangan Keuangan antara Pemerintah Pusat dan Pemerintah Daerah, mengamanatkan Dana Alokasi Khusus (DAK) sebagai salah satu sumber pembiayaan bagi daerah dalam pelaksanaan desentralisasi, diantaranya untuk meningkatkan pembangunan kesehatan, sehingga Pemerintah baik Pemerintah Pusat maupun Pemerintah Daerah dapat menyediakan pelayanan kesehatan yang merata, terjangkau dan berkualitas.

Petunjuk Operasional merupakan pedoman penggunaan DAK Fisik Bidang Kesehatan Tahun Anggaran 2020 yang berisi penjelasan rinci kegiatan pemanfaatan DAK Fisik Bidang Kesehatan. Untuk DAK Fisik terdiri dari DAK Fisik Reguler Bidang Kesehatan, DAK Fisik Penugasan Bidang Kesehatan, dan DAK Fisik Afiriasi Bidang Kesehatan.

B. ARAH KEBIJAKAN

Dana alokasi khusus bidang kesehatan dialokasikan berdasarkan usulan kebutuhan daerah yang selaras dengan prioritas Nasional, untuk peningkatan dan pemerataan penyediaan sarana, prasarana dan alat



kesehatan. Pengalokasian DAK Bidang Kesehatan ini, tidak untuk mengambil alih tanggung jawab pemerintah daerah dalam pelaksanaan pembiayaan pembangunan kesehatan di daerah. Pengalokasian Dak Bidang Kesehatan bersifat bantuan untuk membantu mendanai pembangunan kesehatan di daerah.

Arah kebijakan pengalokasian Dana Alokasi Khusus fisik Bidang Kesehatan tahun anggaran 2020 sebagai berikut;

1. DAK Fisik Reguler
  - a) Meningkatkan akses dan kualitas pelayanan kesehatan menuju cakupan kesehatan semesta
  - b) Memperkuat pelayanan kesehatan dasar (Primary Health Care) dan peningkatan upaya promotif dan preventif didukung oleh inovasi dan pemanfaatan teknologi
  - c) Meningkatkan ketersediaan sediaan farmasi di tingkat Puskesmas
2. DAK Fisik Penugasan
  - a) Mempercepat penurunan stunting
  - b) Meningkatkan pengendalian penyakit menular dan faktor resiko penyakit tidak menular
  - c) Meningkatkan kinerja sistem kesehatan dan pemerataan akses pelayanan kesehatan berkualitas
3. DAK Fisik Afirmasi
  - a) Penguatan pelayanan kesehatan dasar di DTPK
  - b) Pemenuhan kebutuhan prasarana dasar Puskesmas

## C. TUJUAN

### 1. Tujuan Umum

Mendukung daerah dalam penyediaan dana pembangunan bidang kesehatan untuk mencapai target prioritas nasional bidang kesehatan.

### 2. Tujuan Khusus

- a. Meningkatkan ketersediaan sarana, prasarana dan alat kesehatan sesuai standar di Rumah Sakit Rujukan Nasional, Regional, Provinsi dan Rumah Sakit Daerah Prioritas dan Rumah Sakit di Daerah Pariwisata;

- b. Meningkatkan ketersediaan sarana, prasarana dan alat kesehatan di Rumah Sakit Daerah dan Rumah Sakit di daerah perbatasan;
- c. Meningkatkan ketersediaan sarana, prasarana dan alat kesehatan di Unit Transfusi Darah (UTD) milik Rumah Sakit Daerah Provinsi/ Kabupaten/Kota;
- d. Meningkatkan ketersediaan Sarana, Prasarana dan Alat Kesehatan Rumah Sakit Kelas D Pratama;
- e. Meningkatkan ketersediaan sarana, prasarana dan alat kesehatan pada pelayanan Pra-Rumah Sakit dan Antar-Rumah Sakit untuk memperkuat Sistem Penanganan Kegawatdaruratan Terpadu (SPGDT) 119;
- f. Meningkatkan ketersediaan sarana dan Prasarana Regional Maintenance Center (RMC);
- g. Meningkatkan ketersediaan sarana, prasarana dan alat kesehatan di Puskesmas yang memenuhi standar;
- h. Meningkatkan ketersediaan sarana, prasarana dan alat kesehatan di Puskesmas daerah perbatasan;
- i. Meningkatkan ketersediaan sarana, prasarana dan alat kesehatan di Puskesmas daerah tertinggal;
- j. Meningkatkan ketersediaan sarana, prasarana dan alat kesehatan di Puskesmas daerah transmigrasi;
- k. Meningkatkan ketersediaan sarana, prasarana dan alat kesehatan di Puskesmas daerah pariwisata;
- l. Meningkatkan ketersediaan sarana, prasarana dan alat yang sesuai standar di Balai Pelatihan Kesehatan guna mendukung Pelatihan Prioritas Nasional;
- m. Meningkatkan jumlah puskesmas dengan ketersediaan obat dan vaksin esensial; dan

#### D. SASARAN

Meningkatkan jumlah Instalasi Farmasi Provinsi dan Kabupaten/Kota yang melakukan manajemen pengelolaan obat dan vaksin sesuai standar

1. Dinas kesehatan provinsi/kabupaten/kota;
2. Puskesmas;
3. Balai pelatihan kesehatan daerah provinsi;
4. Laboratorium kesehatan daerah;

5. Instalasi farmasi provinsi/kabupaten/kota;
6. Rumah sakit daerah rujukan nasional/provinsi/regional/ destinasi pariwisata prioritas nasional dan rumah sakit daerah non rujukan;
7. Rumah sakit kelas D pratama; dan
8. Unit Transfusi Darah milik Rumah Sakit Daerah provinsi/kabupaten/kota.

#### E. RUANG LINGKUP

Ruang lingkup penggunaan DAK Fisik Bidang Kesehatan diarahkan untuk kegiatan:

##### 1. DAK Reguler Bidang Kesehatan

###### a. Subbidang Pelayanan Dasar

- 1) Penyediaan Sarana;
- 2) Penyediaan Prasarana;
- 3) Penyediaan Alat Kesehatan di Puskesmas;
- 4) Pengadaan Perangkat Sistem Informasi Kesehatan (SIK);
- 5) Alat dan Bahan pengendalian penyakit dan Kesehatan Lingkungan;
- 6) Kelanjutan RS yang belum operasional;
- 7) Kelanjutan Puskesmas yang belum operasional; dan
- 8) Penguatan Laboratorium Daerah Tingkat Provinsi.

###### b. Subbidang Pelayanan Kesehatan Rujukan, diarahkan untuk:

- 1) Pembangunan dan renovasi/rehabilitasi sarana rumah sakit daerah provinsi/kabupaten/kota;
- 2) Penyediaan prasarana rumah sakit daerah provinsi/kabupaten/kota; dan
- 3) Penyediaan alat kesehatan di rumah sakit daerah provinsi/kabupaten/kota.

###### c. Subbidang Pelayanan Kefarmasian, diarahkan untuk:

- 1) penyediaan obat dan bahan medis habis pakai di tingkat daerah kabupaten/kota;
- 2) pembangunan, /rehabilitasi, instalasi farmasi provinsi/kabupaten/kota; dan
- 3) penyediaan sarana prasarana instalasi farmasi provinsi/kabupaten/kota.

2. DAK Fisik Penugasan Bidang Kesehatan

- a. Subidang Penurunan Angka Kematian Ibu dan Angka Kematian Bayi
  - 1) Penguatan Unit Transfusi Darah/Bank Darah RS;
  - 2) Penguatan Puskesmas Pelayanan Obstetri *Neonatal* Emergensi Dasar (PONED);
  - 3) Penguatan RS Pelayanan Obstetri *Neonatal* Emergensi Komprehensif (PONEK); dan
  - 4) Penyediaan Obat Kegawatdaruratan Maternal *Neonatal*.
- b. Subbidang Penguatan Intervensi Stunting
  - 1) Penyediaan *Therapeutic Feeding Center*;
  - 2) Penyediaan Makanan Tambahan;
  - 3) Penyediaan Alat Antropometri; dan
  - 4) Penyediaan Obat Gizi.
- c. Subbidang Peningkatan Pencegahan dan Pengendalian Penyakit dan Sanitasi Total Berbasis Masyarakat
  - 1) Peralatan Pencegahan dan Pengendalian Penyakit dan Sanitasi Total Berbasis Masyarakat; dan
  - 2) Barang Medis Habis Pakai Pencegahan dan Pengendalian Penyakit dan Sanitasi Total Berbasis Masyarakat.
- d. Subbidang Penguatan RS Rujukan Nasional/Provinsi/Regional/Pariwisata
- e. Pembangunan/renovasi/rehabilitasi Rumah Sakit (RS) rujukan nasional/provinsi/regional/pariwisata
  - 1) Penyediaan Alat Kesehatan RS Rumah Sakit (RS) rujukan nasional/provinsi/regional/pariwisata; dan
  - 2) Penyediaan Prasarana Rumah Sakit (RS) rujukan nasional/provinsi/regional/pariwisata.
- f. Subbidang Pembangunan RS Pratama
  - 1) Pembangunan gedung baru RS Pratama; dan
  - 2) Pengadaan alat kesehatan RS Pratama.
- g. Subbidang Puskesmas Pariwisata
  - 1) Pembangunan dan rehabilitasi puskesmas daerah pariwisata;
  - 2) Penyediaan Prasarana; dan
  - 3) Penyediaan Alat Kesehatan.

- h. Subbidang Balai pelatihan Kesehatan (BAPELKES)
  - 1) Pembangunan/Penambahan Ruang Baru/renovasi Bapelkes Daerah; dan
  - 2) Penyediaan Prasarana Pendidikan Balai Pelatihan Kesehatan Daerah.
- 3. DAK Fisik Afirmasi Bidang Kesehatan
  - a. Subbidang Penguatan Puskesmas Daerah Tertinggal/Terpencil Perbatasan dan Kepulauan (DTPK)
    - 1) Penyediaan sarana puskesmas DTPK;
    - 2) Penyediaan Prasarana puskesmas DTPK; dan
    - 3) Penyediaan alat kesehatan puskesmas DTPK.
  - b. Penguatan Prasarana Dasar Puskesmas
    - 1) Pengadaan prasarana listrik di puskesmas; dan
    - 2) Pengadaan prasarana air bersih di puskesmas.

## F. KEBIJAKAN OPERASIONAL

- 1. Kebijakan Operasional Umum
  - a. Pemerintah Daerah tetap berkewajiban mengalokasikan dana untuk kesehatan minimal 10% dari Anggaran Pendapatan Belanja daerah (APBD) sesuai dengan ketentuan Pasal 171 Undang-Undang Nomor 36 Tahun 2009 tentang Kesehatan, khususnya kegiatan yang langsung menyentuh kepentingan masyarakat;
  - b. DAK Fisik Bidang Kesehatan bukan dana utama dalam penyelenggaraan pembangunan kesehatan di daerah, sehingga daerah dituntut lebih kreatif serta inovatif dalam memadukan semua potensi yang ada untuk pembangunan kesehatan dan mengupayakan dengan sungguh-sungguh pemenuhan anggaran pembangunan kesehatan;
  - c. Dinas Kesehatan Provinsi sebagai koordinator dalam perencanaan, pelaksanaan dan monitoring evaluasi DAK Fisik Bidang Kesehatan di wilayahnya. Dinas kesehatan kabupaten/kota dan rumah sakit di provinsi/kabupaten/kota yang mendapatkan DAK Fisik Bidang Kesehatan wajib berkoordinasi dengan Dinas kesehatan provinsi;

- d. Dalam pelaksanaan kegiatan yang dibiayai oleh DAK Fisik Bidang Kesehatan tidak boleh duplikasi dengan sumber pembiayaan APBN, APBD maupun sumber pembiayaan lainnya;
  - e. Rencana Kegiatan DAK Fisik Bidang Kesehatan harus mengacu kepada Petunjuk Operasional Penggunaan DAK Fisik Bidang Kesehatan Tahun Anggaran berjalan. Pemilihan kegiatan sesuai dengan prioritas dan permasalahan di masing-masing daerah yang diselaraskan dengan prioritas kegiatan dalam rangka mencapai prioritas nasional bidang kesehatan;
  - f. Daerah tidak diperkenankan melakukan pengalihan atau pergeseran anggaran dan kegiatan antar DAK Fisik Bidang Kesehatan baik DAK Fisik Afirmasi Bidang Kesehatan, DAK Fisik Penugasan Bidang Kesehatan, dan DAK Fisik Reguler Bidang Kesehatan, maupun dengan DAK Nonfisik Bidang Kesehatan;
  - g. Dalam hal perencanaan dan pelaksanaan, Organisasi Perangkat Daerah (OPD)/Unit Pelaksana Teknis Daerah (UPTD) Penerima DAK Fisik Bidang Kesehatan harus berkoordinasi dengan OPD terkait yang membidangi urusan pekerjaan umum/lingkungan hidup/tata kota dan pariwisata; dan
  - h. Pengelolaan dan pertanggungjawaban keuangan DAK Fisik Bidang Kesehatan mengikuti ketentuan yang telah diatur Kementerian Keuangan dan Kementerian Dalam Negeri.
2. Kebijakan Operasional Khusus
- a. Bagi rumah sakit rujukan nasional diperuntukkan bagi pemenuhan kebutuhan sarana, prasarana dan alat kesehatan guna mendukung pencapaian peningkatan kelas A pendidikan dan terakreditasi internasional;
  - b. Bagi rumah sakit rujukan provinsi sebagai pemenuhan kebutuhan sarana, prasarana dan alat kesehatan guna mendukung pencapaian peningkatan kelas A (bagi rumah sakit rujukan provinsi yang belum memenuhi kelas A) atau untuk meningkatkan satu tingkat bagi rumah sakit rujukan provinsi dengan kelas C;

- c. Bagi rumah sakit rujukan regional sebagai pemenuhan kebutuhan sarana, prasarana dan alat kesehatan guna mendukung pencapaian peningkatan kelas B (bagi rumah sakit rujukan regional yang belum memenuhi kelas B) atau untuk meningkatkan satu tingkat bagi rumah sakit rujukan regional dengan kelas D;
- d. Bagi rumah sakit non rujukan digunakan untuk pemenuhan sarana, prasarana dan alat sesuai dengan standar kelas rumah sakit existing;
- e. Proses penyediaan obat dan alat kesehatan dilakukan secara e- purchasing berdasarkan e-katalog. Apabila tidak tercantum dalam e-katalog, maka dapat digunakan mekanisme lain sesuai dengan peraturan yang berlaku;
- f. Bagi Balai Pelatihan Kesehatan diperuntukkan bagi pemenuhan kebutuhan sarana prasarana dan peralatan guna mendukung pencapaian pelatihan pada program prioritas; dan
- g. Bagi UTD milik Rumah Sakit Daerah Provinsi/Kabupaten/Kota diperuntukkan bagi pemenuhan sarana dan prasarana, kendaraan dan alat kesehatan sesuai standar pelayanan transfusi darah dalam rangka menjamin pelayanan darah yang aman, berkualitas dan dalam jumlah yang cukup.

BAB II  
TATA CARA PELAKSANAAN  
DANA ALOKASI KHUSUS FISIK BIDANG KESEHATAN

A. DAK FISIK REGULER BIDANG KESEHATAN

1. DAK Fisik Reguler Subbidang Pelayanan Kesehatan Dasar

Setiap OPD harus memperhatikan prioritas menu kegiatan DAK Fisik Bidang Kesehatan Subbidang Pelayanan Kesehatan Dasar, dan prioritas sasaran di wilayah kerjanya (kecuali dalam kondisi *force major*) dalam rangka pemenuhan standar Puskesmas sesuai Peraturan Menteri Kesehatan tentang Pusat Kesehatan Masyarakat dan untuk dukungan Program Indonesia Sehat dengan Pendekatan Keluarga. Setiap lokasi kegiatan yang diusulkan dengan pembiayaan DAK Fisik Bidang Kesehatan ditetapkan dengan Keputusan Kepala Daerah.

Pelaksanaan pemenuhan sarana, prasarana dan alat kesehatan pada kegiatan DAK Fisik Reguler Pelayanan Kesehatan Dasar hanya diperuntukan pada menu DAK yang telah disepakati oleh Organisasi perangkat daerah (OPD) dalam berita acara rencana kegiatan (BA-RK) DAK Kesehatan yang telah diverifikasi dalam aplikasi Kolaborasi Perencanaan dan Informasi Kinerja Anggaran (KRISNA-DAK), dan rincian menu tercantum dalam rincian Perencanaan Berbasis Elektronik (PBE) Direktorat Jenderal Pelayanan Kesehatan.

a. Penyediaan Sarana

1) Pembangunan Puskesmas Baru

Pembangunan puskesmas baru adalah: yaitu pembangunan puskesmas yang belum memiliki nomor registrasi

Adapun persyaratan pembangunan Puskesmas sebagai berikut:

a) Persyaratan Umum

- (1) Melampirkan telaahan yang memuat penjelasan dan analisis kebutuhan puskesmas dari dinas kesehatan kabupaten/kota yang diketahui oleh dinas kesehatan provinsi.
- (2) Pembangunan Puskesmas Baru (Registrasi Baru) harus dilengkapi dengan telaah kebutuhan pelayanan kesehatan dasar di lokasi baru.



- (3) Pembangunan baru puskesmas termasuk penyediaan pagar, halaman, meubleir, rumah dinas, prasarana dan alat kesehatan;
- (4) Melampirkan analisis komponen biaya pembangunan dari dinas pekerjaan umum setempat.
- (5) Bagi yang mempunyai DED Puskesmas sesuai prototipe hasil dari konsultan perencana T-1 (TA 2019), biaya pembangunan puskesmas baru menggunakan dokumen tersebut.
- (6) Setiap pembangunan baru puskesmas harus memperhatikan prototipe puskesmas yang diterbitkan Direktorat Jenderal Pelayanan Kesehatan.

b) Persyaratan Teknis

Persyaratan teknis terkait bangunan dan prasarana puskesmas mengacu pada Peraturan Menteri Kesehatan Nomor 75 Tahun 2014 tentang Pusat Kesehatan Masyarakat.

c) Persyaratan Lain

(1) Tersedianya lahan yang tidak bermasalah dinyatakan dengan surat pernyataan dari kepala daerah setempat atau surat lain yang dapat membuktikan keabsahan dari kepemilikan lahan; dan

(2) Tersedianya surat pernyataan dari bupati/walikota tentang kesanggupan daerah untuk memenuhi ketenagaan dan biaya operasional puskesmas dengan bersumber pada dana APBD murni.

2) Penambahan Gedung/Ruang Baru

Penambahan Gedung/Ruang Baru yang dimaksud adalah pembangunan baru bagi puskesmas yang sudah memiliki nomor registrasi, meliputi:

- a) pembangunan baru seluruhnya pada lahan eksisting;
- b) pembangunan baru seluruhnya relokasi;

c) Penambahan gedung

Adapun persyaratan pembangunan baru sebagian puskesmas mempunyai persyaratan sebagai berikut:

(1) Persyaratan Umum

- (a) Pembangunan baru sebagian dalam rangka peningkatan fungsi Puskesmas, pemenuhan Peraturan Menteri Kesehatan Nomor 75 Tahun 2014, dan pengembangan Puskesmas, termasuk peningkatan jumlah tempat tidur harus dilengkapi telaahan dari kepala dinas kesehatan kabupaten/kota yang memuat penjelasan dan analisis kebutuhan akan adanya pembangunan baru sebagian puskesmas rawat inap yang diketahui oleh kepala dinas kesehatan provinsi;
- (b) Melampirkan analisis komponen biaya pembangunan dari dinas pekerjaan umum setempat.
- (c) Bagi yang mempunyai DED Pengembangan Puskesmas dari konsultan perencana T-1 (TA 2019) yang telah mengakomodir prototipe puskesmas maka pengembangan puskesmas menggunakan dokumen tersebut.
- (d) Setiap pengembangan puskesmas harus memperhatikan integrasi dengan bangunan eksisiting dan prototipe puskesmas yang diterbitkan Direktorat Jenderal Pelayanan Kesehatan.
- (e) Fasade (tampilan depan) puskesmas hasil perencanaan harus sesuai dengan *prototype*.

(2) Persyaratan Teknis

Persyaratan teknis terkait bangunan dan prasarana puskesmas mengacu pada Peraturan Menteri Kesehatan Nomor 75 Tahun 2014 tentang Pusat Kesehatan Masyarakat.

3) Renovasi/Rehabilitasi Puskesmas

Renovasi dilakukan untuk memperbaiki bangunan yang telah rusak sedang, berat atau dalam rangka peningkatan mutu, sehingga baik arsitektur, struktur maupun utilitas bangunan dapat tetap atau berubah. Rehabilitasi dilakukan untuk memperbaiki bangunan yang telah rusak dengan maksud mempertahankan fungsi, baik arsitektur maupun struktur bangunan gedung tetap seperti semula, sedang utilitas dapat berubah.

Kegiatan renovasi/rehabilitasi diperuntukan bagi puskesmas eksisting yang belum sesuai dengan prototipe yang telah diterbitkan Direktorat Jenderal Pelayanan Kesehatan.

Kegiatan renovasi/rehabilitasi tidak diperkenankan untuk kegiatan pemeliharaan/perawatan bangunan rusak ringan seperti pembersihan dan pengecatan.

a) Persyaratan umum meliputi:

- (1) puskesmas dengan kondisi rusak sedang atau berat dengan bukti pernyataan dari dinas pekerjaan umum setempat tentang kondisi bangunan puskesmas yang rusak sedang/berat sehingga perlu direnovasi;
- (2) tersedia surat keputusan bupati/walikota mengenai puskesmas yang akan direnovasi.
- (3) melampirkan analisis komponen biaya renovasi dari dinas pekerjaan umum setempat.
- (4) Bagi yang mempunyai DED Renovasi Puskesmas dari konsultan perencana T-1 (TA 2019) yang telah mengakomodir prototipe puskesmas maka renovasi puskesmas menggunakan dokumen tersebut.
- (5) Setiap renovasi puskesmas harus memperhatikan integrasi dengan bangunan eksisting dan prototipe puskesmas yang diterbitkan Direktorat Jenderal Pelayanan Kesehatan.
- (6) Fasade (tampilan depan) puskesmas hasil renovasi harus sesuai dengan prototype.

b) Persyaratan Teknis

Persyaratan teknis terkait luas lahan dan bangunan, denah tata ruang, sarana prasarana penunjang dan peralatan kesehatan mengacu pada Peraturan Menteri Kesehatan nomor 75 tahun 2014 tentang Pusat Kesehatan Masyarakat.

4) Pembangunan Rumah Dinas Puskesmas

a) Persyaratan Umum

Rumah dinas dibangun di dalam lingkungan Puskesmas.

b) Persyaratan Teknis

(1) Tersedianya Kesanggupan Dinas Kesehatan Kabupaten/Kota untuk memenuhi biaya pemeliharaan

(2) Tersedia analisis biaya konstruksi yang dikeluarkan dinas teknis setempat (Dinas Pekerjaan Umum) tentang pekerjaan tersebut.

(3) Luasan bangunan rumah dinas mengikuti Peraturan Menteri Pekerjaan Umum dan Perumahan Rakyat Nomor 22 Tahun 2018 Tentang Pembangunan Bangunan Gedung Negara

5) Pembangunan Regional Maintenance Center (RMC)

RMC atau unit pemeliharaan fasilitas pelayanan kesehatan adalah unit fungsional di bawah pembinaan Dinas Kesehatan yang melaksanakan kegiatan atau upaya untuk menjamin peralatan kesehatan di Puskesmas di wilayah kerjanya selalu berada dalam keadaan laik pakai. Bangunan RMC terdiri dari Ruang administrasi, ruang workshop/perbaikan dan ruang penyimpanan alat/suku cadang.

6) Pembangunan *Public Safety Center* (PSC) 119

Pembangunan Gedung *Public Safety Center* (PSC/Pusat Pelayanan Keselamatan Terpadu) untuk Sistem Penanggulangan Gawat Darurat Terpadu (SPGDT) oleh Dinas Kesehatan Kabupaten/Kota.

a) Persyaratan Umum

(1) Telah memiliki regulasi untuk Pembentukan PSC 119 yang ditetapkan atau diatur oleh Pemerintah Daerah (Keputusan/Peraturan Daerah/Peraturan Bupati/ Peraturan Walikota);

(2) Lokasi PSC 119;

Jika Lokasi PSC 119 ditempatkan pada lahan kosong yang akan didirikan bangunan untuk PSC 119 maka dipersyaratkan lahan tersebut tidak bermasalah dinyatakan dengan surat kepala daerah setempat atau surat lain yang dapat membuktikan keabsahan dari kepemilikan lahan, melengkapi dengan surat pernyataan kesanggupan daerah terkait penyediaan tenaga untuk operasional PSC 119. Lokasi PSC memiliki akses yang menunjang dalam mobilisasi kegiatan PSC (dekat dengan jalan raya, tidak di area perumahan)

b) Persyaratan Teknis

(1) Lahan: Minimal lahan untuk gedung PSC 119 dengan ukuran 400 m<sup>2</sup>

(2) Ruangan

(a) Minimal ukuran bangunan PSC 119 seluas 100 m<sup>2</sup>;

(b) Ruangan *call center*;

(c) Ruangan penunjang (istirahat, pertemuan dan lainnya sesuai dengan kebutuhan); dan

(d) Ruang parkir Ambulans;

b. Penyediaan Prasarana Puskesmas

Pemanfaatan DAK Bidang Kesehatan Subbidang Pelayanan Kesehatan Dasar untuk pengadaan prasarana meliputi pusling *Single gardan*, *Double gardan*, pusling air, Ambulans *Transport Single Gardan/Double Gardan*, Ambulans PSC 119, Mobil Promosi Kesehatan, kendaraan khusus roda 2.

Kepala Dinas Kesehatan Kabupaten/Kota membuat surat pernyataan kesanggupan untuk memenuhi biaya operasional (biaya bahan bakar, biaya pemeliharaan dan lain-lain), tidak

mengalihfungsikan kendaraan menjadi kendaraan penumpang/pribadi, dan menyediakan tenaga yang mampu mengoperasikan kendaraan serta adanya telaahan analisis kebutuhan kendaraan.

Tidak diperkenankan memasang lambang partai, foto kepala daerah dan atribut kampanye lainnya. Peralatan kesehatan penunjang mengacu pada Buku Panduan Pelaksanaan Puskesmas Keliling, Direktorat Bina Upaya Kesehatan Dasar dan Kepmenkes tentang Pedoman Penanganan Evakuasi Medik.

1) Penyediaan Puskesmas Keliling Roda 4 Biasa/ *Single* Gardan

a) Persyaratan Umum

Kebutuhan akan adanya pusling roda 4 biasa/ *Single* gardan diharapkan mempertimbangkan beberapa hal sebagai berikut:

- (1) Diperuntukkan bagi Puskesmas yang wilayah kerjanya luas dengan kondisi medan jalan yang tidak sulit.
- (2) Pusling berfungsi sebagai sarana transportasi petugas dan pasien serta peralatan kesehatan penunjangnya untuk melaksanakan program Puskesmas dan memberikan pelayanan kesehatan dasar serta melakukan penyelidikan KLB.
- (3) Sarana transportasi rujukan pasien.
- (4) Mendukung pelaksanaan penyuluhan dan promosi kesehatan.

b) Persyaratan Teknis

- (1) Jenis kendaraan yang sesuai kebutuhan kabupaten/kota dan dapat menjangkau masyarakat di lokasi tertentu yang dilengkapi dengan peralatan kesehatan, peralatan komunikasi serta media penyuluh dan promosi kesehatan.
- (2) Pusling roda 4 biasa/ *Single* gardan harus memenuhi fungsi transportasi petugas, rujukan pasien, pelayanan kesehatan dasar, program Puskesmas, penyuluhan, promosi kesehatan dan aksesibilitas/kemudahan pasien.

2) Penyediaan Puskesmas Keliling Roda 4 *Double Gardan*

a) Persyaratan Umum

Kebutuhan akan adanya pusling roda 4 *Double gardan* diharapkan mempertimbangkan beberapa hal sebagai berikut:

- (1) Diperuntukkan bagi Puskesmas yang wilayah kerjanya luas dengan kondisi medan jalan sulit (seperti berlumpur, pegunungan).
- (2) Pusling berfungsi sebagai sarana transportasi petugas dan pasien serta peralatan kesehatan penunjangnya untuk melaksanakan program Puskesmas dan memberikan pelayanan kesehatan dasar serta melakukan penyelidikan KLB.
- (3) Sarana transportasi rujukan pasien.
- (4) Mendukung pelaksanaan penyuluhan dan promosi kesehatan

b) Persyaratan Teknis

- (1) Jenis kendaraan yang sesuai kebutuhan dan kondisi Puskesmas serta dapat menjangkau masyarakat di lokasi tertentu khususnya di daerah terpencil dan sangat terpencil yang dilengkapi dengan peralatan kesehatan, peralatan komunikasi serta media penyuluh dan promosi kesehatan.
- (2) Pusling roda 4 *Double gardan* harus memenuhi fungsi transportasi petugas, rujukan pasien, pelayanan kesehatan dasar, program Puskesmas, penyuluhan, promosi kesehatan dan aksesibilitas/kemudahan pasien.

3) Penyediaan Puskesmas Keliling Perairan

Pengadaan pusling perairan diperuntukkan bagi pengadaan baru maupun rehabilitasi pusling perairan.

a) Persyaratan Umum

Kebutuhan akan adanya pusling perairan diharapkan mempertimbangkan beberapa hal sebagai berikut:

- (1) Diperuntukkan bagi Puskesmas yang wilayah kerjanya sebagian besar hanya bisa dijangkau dengan transportasi air.

- (2) Pusling perairan serta peralatan kesehatan penunjangnya berfungsi sebagai sarana transportasi petugas dan pasien untuk melaksanakan program Puskesmas dan memberikan pelayanan kesehatan dasar.
  - (3) Sarana transportasi rujukan pasien.
- b) Persyaratan Teknis
- (1) Jenis kendaraan dilengkapi dengan peralatan kesehatan, peralatan komunikasi serta perlengkapan keselamatan.
  - (2) Pusling perairan harus memenuhi fungsi transportasi petugas, rujukan pasien, pelayanan kesehatan dasar, program Puskesmas, penyuluhan, promosi kesehatan dan aksesibilitas/kemudahan pasien.
- 4) Penyediaan Ambulans *Transport Single Gardan/Double Gardan* Kebutuhan Ambulans mempertimbangkan hal-hal sebagai berikut:
- a) Diperuntukkan bagi Puskesmas yang memerlukan prasarana penunjang Ambulans.
  - b) Ambulans berfungsi sebagai sarana transportasi rujukan pasien dari lokasi kejadian ke sarana pelayanan kesehatan dengan pengawasan medik khusus.
- 5) Ambulans *Public Service Center (PSC) 119*  
Penyediaan Ambulans Gawat Darurat atau Ambulans SPGDT sesuai dengan spesifikasi minimal yang mengacu pada Pedoman Teknis Ambulans Tahun 2014 dari Direktorat Bina Pelayanan Penunjang Medik dan Sarana Kesehatan, Direktorat Jenderal Bina Upaya Kesehatan, Kementerian Kesehatan.
- 6) Penyediaan Mobil Promosi Kesehatan  
Penyediaan mobil promosi kesehatan *Double gardan* (roda 4) di kabupaten/kota sebagai salah satu dukungan dalam pembangunan kesehatan dari pemerintah pusat untuk membantu penyelenggaraan promosi kesehatan di daerah.
- a) Persyaratan Umum



- (1) Kabupaten/Kota yang belum memiliki mobil promosi kesehatan
- (2) Mobil promosi kesehatan tidak boleh dialih fungsikan untuk tujuan dan kegiatan lain (diluar promosi kesehatan).
- (3) Memiliki pengelola/tenaga promosi kesehatan yang mampu menyelenggarakan kegiatan promosi kesehatan.
- (4) Memiliki dukungan biaya operasional dan pemeliharaan yang disediakan oleh pemerintah daerah kabupaten/kota.

b) Persyaratan Teknis

Mobil Promosi Kesehatan, merupakan kendaraan roda 4 berkabin ganda dengan spesifikasi sebagai berikut:

(1) Exterior dan Interior

Mobil promosi kesehatan dirancang, didesain, dan dimodifikasi menjadi satu kesatuan dengan kendaraannya dan berfungsi sebagai:

- (a) Tempat media-media untuk melakukan promosi kesehatan dan penyuluhan;
- (b) Tempat perlengkapan dan peralatan promosi kesehatan;
- (c) Sarana untuk melakukan penyuluhan dan pameran kesehatan; dan
- (d) Bagian Exterior.

- i. *Bodyplat* baja putih 1,00 mm.
- ii. *Roofcoverscreen* + penyanggah dan *doorlock*.
- iii. *Rooflamp* belakang 2 buah
- iv. Pintu depan original unit
- v. Pintu tengah original unit.
- vi. Pintu belakang (*hatchback*) 1 buah
- vii. Lampu belakang original unit.
- viii. Lambung kiri dan kanan model swing tanpa kaca + penyanggah.
- ix. Disain cat body dengan

paintingbrush keseluruhan body dengan menampilkan logo Kementerian Kesehatan, tulisan mobil promosi kesehatan serta pesan-pesan kesehatan seperti Perilaku Hidup Bersih Sehat (PHBS)/ Gerakan Masyarakat Hidup Sehat (GERMAS)

- x. Terdapat injakan kaki di kanan kiri mobil serta belakang.
- xi. Bemper baja depan + winch (daya 3 ton).
- xii. Bemper baja belakang + *towing*.

(2) Bagian Interior

- i. Lantai lapis multiplex + karpet vnyl
- ii. Jok penumpang tengah 3 pas
- iii. Jok dilapisi dengan cover
- iv. Meja operator berbentuk L
- v. Kursi operator
- vi. Plafond model gantung/tarik
- vii. Trimmingfull imitasi
- viii. Lampu plafond TL kombinasi 1 pcs
- ix. Box genset 2.5 KVA + genset
- x. Inverter + saklar sentral
- xi. Tersedia alat pemadam kebakaran 1 kg

(3) *Sound System*, *Audio Visual* dan *Multimedia*

Dilengkapi dengan seperangkat alat audio video dan multimedia dengan ketentuan:

- i. Untuk memutar film minimal jarak 10 meter gambar dilayar masih terlihat jelas
- ii. Untuk suara minimal 10 meter dan di tengah keramaian masih jernih terdengar
- iii. *Main Speaker Set*
- iv. *Mixing*
- v. *Wireless HandledMic*
- vi. *Layar/screen*
- vii. *LCD Projector*

- viii. Laptop/Notebook
- ix. *Sound System, Audio Visual* dan Multimedia Installation

(4) Pendukung Lainnya

- i. Peralatan pendukung: rak brosur (*swingup*) 2 buah, meja plastik ukuran 114 cm x 69 cm (P x L), kursi 2 buah ukuran 94 cm x 22,5 cm (P x L) bahan dari plastik dan besi, rangka dan kaki dari besi, dapat dilipat dan 2 buah Roll Banner dengan desain pesan.
- ii. Microphone, kabel DC bracket, buku manual penggunaan dan pengoperasian kendaraan beserta semua perlengkapan didalamnya.
- iii. Kaca film: 20% depan, 60% (pintu kiri dan kanan).
- iv. Dibuatkan prototype atau dummy dari kendaraan khusus untuk promosi kesehatan dengan skala 1:10.
- v. Kendaraan ini harus di asuransikan oleh Pemerintah Daerah dengan pembiayaan diluar dana DAK.

7) Pusling Roda 2 untuk Program Kesehatan di Puskesmas

a) Persyaratan Umum

Kebutuhan akan adanya kendaraan operasional roda 2 diharapkan mempertimbangkan beberapa hal sebagai berikut:

- (1) Diperuntukkan bagi Puskesmas dalam menunjang pelaksanaan kegiatan program.
- (2) Kendaraan berfungsi sebagai sarana transportasi petugas dalam melaksanakan program puskesmas untuk memberikan pelayanan kesehatan dasar dan pendekatan keluarga serta melakukan penyelidikan kejadian luar biasa..
- (3) Kendaraan roda 2 nontrail diperuntukkan bagi Puskesmas daerah pedesaan dan perkotaan

sedangkan kendaraan roda 2 trail diperuntukkan bagi Puskesmas di daerah terpencil maupun daerah sangat terpencil.

b) Persyaratan Teknis

(1) Jenis kendaraan yang sesuai kebutuhan kabupaten/kota dan dapat menjangkau masyarakat di lokasi tertentu yang dilengkapi dengan peralatan kesehatan, serta media penyuluhan dan promosi kesehatan.

(2) Kendaraan roda 2 nontrail dan atau trail harus memenuhi fungsi transportasi petugas, pelayanan kesehatan dasar, program Puskesmas, penyuluhan dan promosi kesehatan.

8) Penyediaan Prasarana Listrik untuk Puskesmas (*Generator Set/Energi Terbarukan*)

Penyediaan prasarana listrik untuk Puskesmas antara lain:

1) *Generator Set*; 2) *Solar Cell*/panel surya; 3) Pembangkit Listrik Tenaga *Mikrohidro* (termasuk tenaga energi terbarukan yang lain).

a) *Generator Set*

Fungsi *Generator Set* adalah untuk memberikan suplai daya listrik pengganti/alternatif untuk alat-alat yang membutuhkan listrik sebagai sumber powernya, saat listrik PLN padam.

(1) Persyaratan Umum

(a) Puskesmas tersebut belum mempunyai genset atau sudah mempunyai genset tetapi tidak dapat berfungsi atau sudah mempunyai genset tetapi tidak mencukupi daya kebutuhan puskesmas.

(b) Menyediakan lahan dan rumah genset guna menempatkan genset tersebut.

(c) Pengadaan kebutuhan genset dilakukan berdasarkan analisis kebutuhan dengan mempertimbangkan operasional serta pemeliharaan.

- (d) Garansi purna jual minimal 1 (satu) tahun.
- (e) Penyedia jasa wajib melakukan pelatihan pengoperasian dan pemeliharaan genset bagi petugas Puskesmas.
- (f) Penyedia jasa wajib memberikan Standar Operasional Prosedur (SOP).
- (g) Penyedia jasa atau Puskesmas wajib mengurus izin- izin apabila diperlukan.

(2) Persyaratan Khusus

- (a) Apabila memilih genset non *silent type* maka Puskesmas harus menyediakan rumah atau bangunan untuk genset dilengkapi dengan peredam suara dan ventilasi.
- (b) Apabila memilih genset *silent type* maka Puskesmas harus memastikan keamanan dari gangguan pencurian.
- (c) Genset hanya menyuplai kebutuhan listrik di lingkungan/komplek Puskesmas dan dilarang dimanfaatkan oleh lingkungan di luar Puskesmas.
- (d) Kapasitas genset untuk Puskesmas minimal 10 KVA.
- (e) Dalam pengajuan kebutuhan genset, Puskesmas harus membuat RAB dan TOR disertai dengan gambar existing peletakan genset di Puskesmas dengan konsultasi dengan teknis.
- (f) Membuat surat pernyataan kesanggupan membiayai pelaksanaan operasional dan pemeliharaan yang ditandatangani oleh kepala Puskesmas dan diketahui oleh Bupati/Walikota.

b) *Solar Cell*/Panel Surya

*Solar Cell* atau panel surya merupakan energi alternatif setelah PLN/*Generator Set* (Genset) untuk Puskesmas yang berada di daerah yang sulit mendapatkan bahan bakar. Selain menghasilkan energi listrik, *Solar Cell*

tidak menimbulkan polusi udara dan juga tidak menghasilkan gas buang rumah kaca (*green house gas*) yang pengaruhnya dapat merusak ekosistem planet bumi kita.

(1) Persyaratan Umum

- (a) Puskesmas tersebut belum mempunyai energi alternatif lain seperti Genset atau sudah mempunyai *Solar Cell* tetapi tidak berfungsi.
- (b) Pengadaan kebutuhan *Solar Cell* dilakukan berdasarkan analisis kebutuhan dengan mempertimbangkan kondisi daerah Puskesmas tersebut, dan dengan mempertimbangkan operasional dan pemeliharaan.
- (c) Garansi purna jual minimal 1 (satu) tahun.
- (d) Penyedia jasa wajib melakukan pelatihan pengoperasian dan pemeliharaan *Solar Cell* bagi petugas Puskesmas.
- (e) Penyedia jasa wajib memberikan Standar Operasional Prosedur (SOP).
- (f) Penyedia jasa atau Puskesmas wajib mengurus izin- izin apabila diperlukan.

(2) Persyaratan Khusus

- (a) Puskesmas menyampaikan usulan secara tertulis berdasarkan analisis kebutuhan ke Dinas Kesehatan Kabupaten/Kota.
- (b) Puskesmas harus menyediakan lahan atau tempat dimana *Solar Cell* tersebut diletakkan.
- (c) *Solar Cell* hanya menyuplai kebutuhan listrik di lingkungan/komplek Puskesmas dan dilarang pemanfaatannya di luar lingkungan Puskesmas.
- (d) Kapasitas *Solar Cell* disesuaikan dengan kebutuhan Puskesmas.
- (e) Puskesmas membuat RAB dan TOR yang telah disetujui oleh bagian teknis.

- (f) Membuat surat pernyataan kesanggupan membiayai operasional dan pemeliharaan yang ditandatangani oleh kepala dinas kesehatan; dan
  - (g) Rencana peletakan *Solar Cell* agar memperhatikan denah tata ruang di Puskesmas agar memudahkan operasional, pemeliharaan dan keamanan *Solar Cell*.
- c) Pembangkit Listrik Tenaga *Mikrohidro* (termasuk dari energi terbarukan yang lain)

Pembangkit listrik tenaga *mikrohidro* merupakan energi alternatif setelah PLN/*Generator Set* (Genset) untuk Puskesmas yang berada di daerah yang sulit mendapatkan bahan bakar tetapi mempunyai aliran sungai yang dapat dimanfaatkan untuk hal tersebut.

(1) Persyaratan Umum

- (a) Puskesmas tersebut belum mempunyai energi alternatif lain seperti genset atau sudah mempunyai pembangkit listrik tenaga *mikrohidro* tetapi tidak berfungsi;
- (b) Pengadaan pembangkit listrik tenaga *mikrohidro* dilakukan berdasarkan analisis kebutuhan dengan mempertimbangkan kondisi daerah Puskesmas tersebut, dan dengan mempertimbangkan operasional dan pemeliharaan;
- (c) Garansi purna jual minimal 1 (satu) tahun;
- (d) Penyedia jasa wajib melakukan pelatihan pengoperasian dan pemeliharaan pembangkit listrik tenaga *mikrohidro* bagi petugas Puskesmas;
- (e) Penyedia jasa wajib memberikan Standar Operasional Prosedur (SOP); dan
- (f) Penyedia jasa atau Puskesmas wajib mengurus izin- izin apabila diperlukan.

(2) Persyaratan Khusus

- (a) Puskesmas menyampaikan usulan secara tertulis berdasarkan analisis kebutuhan ke dinas kesehatan kabupaten/kota;
- (b) Puskesmas harus menyediakan lahan atau tempat di mana pembangkit listrik tenaga mikrohidro tersebut diletakkan;
- (c) Kapasitas pembangkit listrik tenaga mikrohidro harus dapat memenuhi kebutuhan Puskesmas;
- (d) Puskesmas membuat RAB dan TOR yang telah disetujui oleh bagian teknis;
- (e) Membuat surat pernyataan kesanggupan membiayai operasional dan pemeliharaan yang ditandatangani oleh kepala dinas kesehatan; dan
- (f) Rencana peletakan pembangkit listrik tenaga mikrohidro agar memperhatikan denah tata ruang di puskesmas agar memudahkan operasional, pemeliharaan dan keamanan.

9) Penyediaan Prasarana Air Bersih untuk Puskesmas

Untuk pembangunan prasarana air bersih mengacu pada peraturan daerah setempat tentang penyediaan air bersih. Pembangunan prasarana air bersih dapat berupa pembangunan instalasi suplai air bersih (sumur, mata air, badan air) dan instalasi pengolahan air bersih. Adapun pilihan rincian penyediaan prasarana air bersih Puskesmas yang dapat dipilih sebagai berikut:

- a) Instalasi Air bersih sesuai dengan Peraturan Menteri Kesehatan tentang Standar Baku Mutu Kesehatan Lingkungan dan Persyaratan Kesehatan Air untuk keperluan higiene sanitasi, kolam renang, solus per aqua, dan pemandian umum.

(1) Persyaratan Umum

- (a) Puskesmas tersebut belum mempunyai prasarana air bersih atau sudah mempunyai prasarana air bersih tapi dalam kondisi rusak;



- (b) Bagi puskesmas yang sudah memiliki tapi dalam kondisi rusak didukung dengan surat pernyataan kepala dinas kesehatan kabupaten/kota dan kepala dinas teknis setempat;
  - (c) Mempunyai lahan siap bangun, lahan tidak dalam sengketa, mempunyai sertifikat tanah, sudah dilakukan perataan, pemadatan dan pematangan tanah;
  - (d) Perhitungan pengadaan prasarana air bersih dilakukan berdasarkan analisis kebutuhan, pertimbangan operasional serta kondisi dan letak geografis/topografi daerah;
  - (e) Prasarana air bersih Puskesmas harus memenuhi persyaratan dalam Keputusan Menteri Kesehatan Nomor 1428/Menkes/SK/XII/2006 tentang Pedoman Penyelenggaraan Kesehatan Lingkungan Puskesmas;
  - (f) Garansi peralatan prasarana air bersih minimal 1 (satu) tahun;
  - (g) Garansi purna jual prasarana air bersih minimal 5 (lima) tahun;
  - (h) Penyedia jasa wajib melakukan pelatihan pengoperasian dan pemeliharaan bagi petugas Puskesmas; dan
  - (i) Penyedia jasa wajib memberikan Standar Operasional Prosedur (SOP).
- (2) Persyaratan Khusus
- (a) Luas lahan dan bangunan prasarana air bersih disesuaikan dengan kapasitas prasarana air bersih yang dibutuhkan puskesmas;
  - (b) Kapasitas pengolahan air bersih minimal dapat mengolah air baku sebanyak 100% dari jumlah pemakaian air bersih di puskesmas tiap harinya;

- (c) Puskesmas membuat perencanaan *Detail Engineering Design* (DED) prasarana air bersih dan jaringannya serta RAB, *unit cost* yang ditetapkan dinas teknis (Dinas PU) Pemda setempat diketahui oleh bupati/walikota atau oleh konsultan perencana yang telah dikontrak;
- (d) Membuat surat pernyataan kesanggupan membiayai pelaksanaan operasional dan pemeliharaan yang ditandatangani oleh kepala dinas kesehatan dan diketahui oleh bupati/walikota sebelum pekerjaan pembangunan dimulai;
- (e) Membuat surat pernyataan kesanggupan membiayai uji laboratorium lingkungan terhadap baku mutu air bersih yang ditandatangani oleh kepala dinas kesehatan selama minimal 6 (enam) bulan sekali;
- (f) Membuat surat pernyataan kesanggupan menjaga agar baku mutu air bersih yang dihasilkan sesuai dengan peraturan yang berlaku, yang ditandatangani oleh kepala dinas kesehatan sebelum pekerjaan pembangunan dimulai;
- (g) Rencana peletakan prasarana air bersih agar memperhatikan denah tata ruang di Puskesmas untuk mempermudah operasional, pemeliharaan dan keamanan;
- (h) Dalam pemilihan jenis dan teknologi prasarana air bersih harus memperhatikan:
  - i. Kekuatan konstruksi bangunan;
  - ii. Teknologi prasarana air bersih yang dipilih harus sudah terbukti baku mutu air bersih yang dihasilkan telah memenuhi peraturan yang berlaku;
  - iii. Disarankan pihak puskesmas mencari referensi dengan peninjauan ke puskesmas yang telah memakai produk teknologi

prasarana air bersih yang terbukti minimal 3 (tiga) tahun baku mutu air bersih yang dihasilkan telah memenuhi peraturan yang berlaku dengan dibuktikan hasil uji laboratorium lingkungan (yang terakreditasi);

- iv. Teknologi prasarana air bersih yang dipilih harus mudah dalam pengoperasian dan pemeliharannya;
- v. Mudah mencari suku cadangnya;
- vi. Biaya operasional yang tidak besar (listrik, pemeliharaan alat) disediakan oleh pemerintah daerah di luar DAK; dan
- vii. Harus dipasang alat pengukur debit.
- viii. Pemerintah daerah dan pihak Puskesmas harus menyediakan dana untuk tenaga operator dan biaya operasional lainnya.

10) Penyediaan Instalasi Pengolah Limbah (IPL) Puskesmas meliputi :

- a) Instalasi Pengolahan Air Limbah (IPAL);
- b) Pengolahan Limbah B3 padat infeksius Non *Incinerator*, meliputi:
  - (1) *Autoclave*
  - (2) Penghancur jarum
- c) Tempat Penyimpanan Sementara (TPS) limbah B3

Adapun penjelasannya sebagai berikut :

- a) Instalasi Pengolahan Air Limbah (IPAL);

Instalasi pengolah air limbah (IPAL) Puskesmas berfungsi untuk mengolah air limbah dari hasil kegiatan yang menggunakan air di Puskesmas.

(1) Persyaratan umum

- (a) Puskesmas maupun pemerintah daerah setempat wajib menyediakan tenaga penanggung jawab operasional Instalasi Pengolahan Air Limbah (IPAL) puskesmas;
- (b) Puskesmas tersebut belum mempunyai instalasi pengolahan limbah atau sudah mempunyai

instalasi pengolahan limbah tapi dalam kondisi rusak 80%. Kategori rusak 80% adalah apabila pompa dan *blower* rusak tidak bisa digunakan meskipun sudah diperbaiki, container dan perpipaan bocor. dibuktikan dengan surat pernyataan kepala dinas kesehatan dan dilampirkan foto kondisi IPAL;

- (c) Bagi puskesmas yang sudah memiliki tapi dalam kondisi rusak didukung dengan surat pernyataan kepala dinas kesehatan kabupaten/kota dan kepala badan lingkungan hidup kabupaten/kota;
- (d) Mempunyai lahan siap bangun, lahan tidak dalam sengketa, mempunyai sertifikat tanah, sudah dilakukan perataan, pemadatan dan pematangan tanah;
- (e) Perhitungan pengadaan instalasi pengolah limbah dilakukan berdasarkan analisis kebutuhan, pertimbangan operasional serta kondisi dan letak geografis/topografi daerah;
- (f) *Effluent* air limbah yang keluar dari instalasi tersebut harus dapat memenuhi Peraturan Menteri Lingkungan Hidup Nomor 5 Tahun 2014 tentang Baku Mutu Air Limbah; Lampiran XLIV: Baku Mutu Air Limbah Bagi Usaha Dan/Atau Kegiatan Fasilitas Pelayanan Kesehatan atau peraturan daerah setempat;
- (g) Pengelolaan limbah puskesmas harus memenuhi persyaratan dalam Kepmenkes Nomor 1428/Menkes/SK/XII/2006 tentang Pedoman Penyelenggaraan Kesehatan Lingkungan Puskesmas;
- (h) Garansi instalasi pengolah limbah minimal 1 (satu) tahun;
- (i) Garansi purna jual instalasi pengolah limbah minimal 5 (lima) tahun;

- (j) Penyedia jasa wajib melakukan pelatihan pengoperasian dan pemeliharaan IPAL bagi petugas Puskesmas;
  - (k) Penyedia jasa wajib memberikan Standar Operasional Prosedur (SOP);
  - (l) Penyedia jasa atau puskesmas wajib mengurus izin operasional IPAL (izin pembuangan limbah cair) ke kantor/badan lingkungan hidup daerah setempat sesuai dengan peraturan yang berlaku; dan
  - (m) Puskesmas yang menghasilkan limbah cair atau limbah padat yang mengandung atau terkena zat radioaktif, pengelolaannya dilakukan sesuai ketentuan BATAN (tidak dimasukkan ke IPAL).
- (2) Persyaratan Khusus:
- (a) Luas lahan dan bangunan IPAL disesuaikan dengan kapasitas IPAL yang dibutuhkan puskesmas yang didapat dari data pemakaian rata-rata air bersih per hari;
  - (b) Kapasitas IPAL minimal dapat mengolah limbah cair sebanyak 80% dari jumlah pemakaian air bersih di puskesmas tiap harinya;
  - (c) Puskesmas membuat TOR Instalasi IPAL dan jaringannya serta RAB, unit cost yang ditetapkan oleh kepala puskesmas dengan rekomendasi dinas pekerjaan umum pemerintah daerah setempat diketahui oleh bupati/walikota;
  - (d) Membuat surat pernyataan kesanggupan membiayai pelaksanaan operasional dan pemeliharaan yang ditandatangani oleh kepala dinas kesehatan;
  - (e) Membuat surat pernyataan kesanggupan membiayai uji laboratorium lingkungan terhadap influent dan effluent air limbah yang masuk dan keluar dari IPAL yang ditandatangani oleh kepala puskesmas selama minimal;

- (f) 3 (tiga) bulan sekali dan melaporkannya ke dinas kesehatan kabupaten/kota dan tembusan kepada bupati/walikota;
- (g) Rencana peletakan instalasi pengolah limbah agar memperhatikan denah tata ruang di puskesmas untuk mempermudah operasional, pemeliharaan dan keamanan IPAL;
- (h) Semua air limbah puskesmas dialirkan ke dan untuk air limbah dari ruang laboratorium, laundry dan instalasi gizi/dapur harus dilakukan pengolahan pendahuluan (pre- treatment) terlebih dahulu sebelum dialirkan ke IPAL;
- (i) Komponen yang bisa dicakup dari Dana Alokasi Khusus (DAK) untuk pembangunan IPAL meliputi:
  - i. Pekerjaan persiapan: bouplank, direksi kit, mobilisasi;
  - ii. Pekerjaan struktur pondasi;
  - iii. Pekerjaan konstruksi IPAL;
  - iv. Plester, acian IPAL dan water proofing;
  - v. Fasilitas IPAL antara lain ruang panel, *blower* dan ruang operator;
  - vi. *Finishing* IPAL;
  - vii. Pekerjaan equipment, mekanikal dan elektrikal antara lain pemasangan *blower* dan pompa, pembuatan panel listrik, dengan kapasitas daya minimal serta pemasangan peralatan listrik lainnya;
  - viii. Pagar pelindung lokasi IPAL; dan
  - ix. Jaringan air limbah dan bak pengumpul.

Dalam pemilihan jenis dan teknologi Instalasi Pengolah Air Limbah (IPAL) harus memperhatikan:

- (1) Kekuatan konstruksi bangunan;
- (2) Teknologi IPAL yang dipilih harus sudah terbukti *effluent* (keluaran) air limbah hasil pengolahannya telah memenuhi Peraturan Menteri Lingkungan Hidup Nomor 5 Tahun 2014 tentang Baku Mutu Air Limbah dan

Peraturan Menteri Lingkungan Hidup dan Kehutanan Nomor 68 Tahun 2016 tentang Baku Mutu Air Limbah Domestik atau Peraturan Daerah Setempat;

- (3) Teknologi IPAL yang dipilih harus mudah dalam pengoperasian dan pemeliharannya;
  - (4) Mudah mencari suku cadangnya;
  - (5) Biaya operasional IPAL yang tidak besar (listrik, pemeliharaan alat) disediakan oleh pemerintah daerah di luar DAK;
  - (6) IPAL dapat digunakan untuk pengolahan air limbah dengan konsentrasi rendah maupun konsentrasi tinggi;
  - (7) Lumpur yang dihasilkan IPAL sedikit;
  - (8) IPAL tahan terhadap fluktuasi jumlah air limbah maupun fluktuasi konsentrasi;
  - (9) Harus dipasang alat pengukur debit pada influent dan *effluent* IPAL untuk mengetahui debit harian limbah yang dihasilkan; dan
  - (10) Pemerintah daerah dan pihak puskesmas harus menyediakan dana untuk tenaga operator dan biaya operasional lainnya.
- b) Instalasi Pengolahan Limbah B3 padat infeksius *Non incinerator*
- (1) *Autoclave*
    - (1) Dokumen yang wajib sudah tersedia lengkap (jika kurang lengkap dianggap gugur), dilaporkan dan telah diketahui oleh Kementerian Kesehatan RI (Direktorat Fasilitas Pelayanan Kesehatan) saat mengajukan usulan DAK untuk menu ini sebagai berikut:
    - (2) Dokumen Lingkungan (Dokumen UKL-UPL) yang masih sesuai dengan perkembangan pembangunan puskesmas untuk 5-10 tahun lagi dan disahkan oleh Kepala Instansi Lingkungan Hidup di daerah;
    - (3) Izin Lingkungan dikeluarkan oleh Kepala Instansi Lingkungan Hidup di daerah;
    - (4) Izin Tempat Penyimpanan Sementara (TPS) Limbah Berbahaya dan Beracun (B3) dikeluarkan oleh Kepala Instansi Lingkungan Hidup di daerah dan ditandatangani oleh Bupati/Walikota; dan

- (5) Izin Pembuangan Limbah Cair (IPLC) dari Instalasi Pengolahan Air Limbah (IPAL) dikeluarkan oleh Kepala Instansi Lingkungan Hidup di daerah dan ditandatangani oleh Bupati/Walikota
- (2) Persyaratan Umum yang harus dipenuhi:
- (1) Perhitungan pengadaan alat pengolah Limbah Padat B3 (Infeksius) dilakukan berdasarkan analisis kebutuhan, pertimbangan operasional dan dampak terhadap lingkungan hidup;
  - (2) Puskesmas wajib melakukan pemilahan Limbah Padat B3 berdasarkan jenis, kelompok, dan/atau karakteristik Limbah B3; dan mewadahi Limbah B3 sesuai kelompok Limbah B3;
  - (3) Lokasi pengolahan Limbah B3 merupakan daerah bebas banjir dan tidak rawan bencana alam, atau dapat direkayasa dengan teknologi untuk perlindungan dan pengelolaan lingkungan hidup, selanjutnya diatur dalam Izin Lingkungan;
  - (4) Puskesmas sebagai penghasil Limbah B3 yang akan melakukan pengolahan Limbah B3 wajib mengurus Izin Pengelolaan limbah B3 untuk kegiatan Pengolahan Limbah B3 yang dikeluarkan oleh Kementerian Lingkungan Hidup dan Kehutanan, dan terlebih dahulu telah memiliki Izin Lingkungan dari Kepala Instansi Lingkungan Hidup di daerah;
  - (5) Puskesmas wajib memiliki Instalasi Pengolahan Air Limbah (IPAL) untuk mengolah air buangan dari proses pengolahan Limbah B3 Padat dan sudah memiliki Izin dari Institusi Lingkungan Hidup Daerah Setempat;
  - (6) Puskesmas wajib memiliki Tempat Penampungan Sementara (TPS) Limbah B3 yang telah terdaftar dan sudah memiliki Izin dari Dinas Lingkungan Hidup Daerah setempat;
  - (7) Puskesmas wajib menyediakan ruangan alat, instalasi listrik, instalasi air bersih dan instalasi pembuangan air kotor ke IPAL;



- (8) Penyedia alat wajib melakukan pelatihan pengoperasian dan pemeliharaan alat bagi petugas operator di Fasyankes;
- (9) Penyedia alat wajib memberikan Standar Operasional Prosedur (SOP) dan Standar Minimal Pemeliharaan (SMP) alat pengolah Limbah B3 dalam bahasa Indonesia;
- (10) Garansi alat adalah minimal 1 (satu) tahun terhitung sejak tanggal instalasi alat; dan
- (11) Garansi purna jual alat adalah minimal 5 (lima) tahun terhitung sejak tanggal instalasi alat.

(3) Persyaratan Khusus

- (1) Fungsi *Autoclave* adalah melakukan proses sterilisasi dan penghancuran terhadap Limbah Padat B3 (Infeksius) di dalam 1 chamber, mengkonversi Limbah Padat B3 (Infeksius) menjadi Sampah Umum, merubah bentuk asal Limbah Padat dan mengurangi volume Limbah Padat;
- (2) Teknologi *Autoclave* telah terverifikasi dan teregistrasi sebagai Teknologi Ramah Lingkungan di Kementerian Lingkungan Hidup dan Kehutanan;
- (3) Kapasitas pengolahan disesuaikan dengan kapasitas Limbah Padat B3 (Infeksius) yang dihasilkan per hari dan;
- (4) Tipe *Autoclave* untuk pengolahan Limbah Padat B3 (Infeksius) adalah alir gravitasi dan/atau vakum, dengan ketentuan:
  - i. Pengoperasian *Autoclave* tipe alir gravitasi dilakukan dengan temperatur lebih besar dari atau sama dengan;
    - 121°C dan tekanan 15 psi dengan waktu tinggal di dalam *Autoclave* sekurang-kurangnya 60 menit.
    - 135°C dan tekanan 31 psi dengan waktu tinggal di dalam *Autoclave* sekurang-kurangnya 45 menit.
    - 149°C dan tekanan 15 psi dengan waktu tinggal di dalam *Autoclave* sekurang-kurangnya 30 menit.
  - ii. Pengoperasian *Autoclave* tipe vakum dilakukan dengan temperatur lebih besar dari atau sama dengan.
    - 121°C dan tekanan 15 psi dengan waktu tinggal di dalam *Autoclave* sekurang- kurangnya 45 menit.
    - 135°C dan tekanan 31 psi dengan waktu tinggal di dalam *Autoclave* sekurang- kurangnya 30 menit.

- (5) Melakukan uji validasi terhadap spora *Bacillus Stearothermophilus* pada konsentrasi  $1 \times 10^4$  (satu kali sepuluh pangkat empat) spora per milimeter yang ditempatkan dalam vial atau lembaran spora:
- i. Ruangan alat tertutup, terhindar dari panas Matahari dan hujan secara langsung, memiliki sirkulasi udara yang baik, dengan luas sekitar 20 meter persegi;
  - ii. Menyediakan panel listrik yang berdiri sendiri untuk alat di dalam ruangan;
  - iii. Menyediakan bak kontrol untuk penampungan sementara air buangan hasil pengolahan sebelum dialirkan ke IPAL, jika diperlukan;
  - iv. Pengolahan Limbah Padat B3 (Infeksius) yang dapat dilakukan dengan Autoclave adalah Limbah dengan karakteristik Limbah Infeksius dan Limbah Benda Tajam, kecuali Limbah Patologis;
  - v. Pengolahan Limbah Padat B3 yang tidak dapat dilakukan dengan Autoclave adalah Limbah bahan kimia kedaluwarsa, tumpahan, atau sisa kemasan, Limbah radioaktif, Limbah farmasi dan Limbah sitotoksik;
  - vi. Izin Pengelolaan Limbah B3 untuk kegiatan Pengolahan Limbah B3 dikecualikan untuk Fasyankes yang melakukan pengolahan sendiri terhadap kemasan bekas B3, spuit bekas, botol infus bekas selain infus darah dan/atau cairan tubuh, dan/atau bekas kemasan cairan hemodialisis;
  - vii. Hasil pengolahan Limbah Padat B3 (Infeksius) berupa Limbah non-B3 dan pengelolaannya dilakukan sesuai peraturan perundang-undangan mengenai pengelolaan Limbah non-B3;
  - viii. Petugas operator alat pengolah Limbah B3 wajib menggunakan Alat Pelindung Diri (APD) yang meliputi;
    - Helm, dengan atau tanpa kaca;
    - Masker;
    - Pelindung mata (kaca mata/*google*);
    - Seragam kerja, minimal apron/celemek;

- Pelindung kaki dan/atau sepatu boot;
  - Sarung tangan untuk tugas berat dan/atau sarung tangan anti tusuk;
- ix. Tersedianya alat penunjang K3 lainnya, seperti APAR;
- x. Fasyankes mencari referensi dengan melakukan peninjauan ke Fasyankes lain yang telah menggunakan teknologi yang sejenis;
- xi. Di dalam pemilihan Teknologi Pengolahan Limbah Padat B3 (khususnya Infeksius) oleh Fasyankes perlu memperhatikan beberapa kriteria antara lain:
- Efisiensi pengolahan;
  - Pertimbangan kesehatan, keselamatan dan lingkungan;
  - Reduksi volume dan masa (berat);
  - Jenis dan kuantitas Limbah yang diolah;
  - Infrastruktur dan ruang (area) yang diperlukan;
  - Biaya investasi dan operasional;
  - Ketersediaan fasilitas pembuangan atau penimbunan akhir;
  - Kebutuhan pelatihan untuk personil operasional (operator);
  - Pertimbangan operasi dan perawatan;
  - Lokasi dan/atau keadaan di sekitar lokasi pengolahan;
  - Akseptabilitas dari masyarakat sekitar; dan
  - Persyaratan yang diatur dalam peraturan perundang-undangan.

c) Tempat Penyimpanan Sementara (TPS) limbah B3

Digunakan untuk penyimpanan sementara Limbah Berbahaya dan Beracun (B3) di Puskesmas sebelum dilakukan pengangkutan limbah B3, pengolahan limbah atau penimbunan limbah

(1) Persyaratan Umum yang harus dipenuhi:

- (a) Limbah B3 meliputi limbah dengan karakteristik infeksius; benda tajam, patologis, bahan kimia kedaluwarsa atau sisa kemasan, bahan radioaktif,

farmasi, sitotoksik, peralatan medis yang memiliki kandungan logam berat tinggi dantabung gas atau container bertekanan

- (b) Setiap puskesmas harus melakukan pemilahan limbah B3 sebelum dilakukan penyimpanan. Puskesmas wajib melakukan pemilahan Limbah Padat B3 berdasarkan jenis, kelompok, dan/atau karakteristik Limbah B3; dan mewadahi Limbah B3 sesuai kelompok Limbah B3;
- (c) Limbah B3 yang dengan kategori infeksius; benda tajam, patologis dapat disimpan di tempat penyimpanan limbah paling lama 2 (dua) hari pada temperetur lebih besar dari 0 derajat celcius atau 90 hari pada temperature sama dengan atau lebih kecil dari 0 derajat Celsius.
- (d) Limbah B3 yang dengan kategori bahan kimia kedaluwarsa atau sisa kemasan, bahan radioaktif, farmasi, sitotoksik, peralatan medis yang memiliki kandungan logam berat tinggi dantabung gas atau container bertekanan dapat disimpan di tempat penyimpanan limbah paling lama 90 hari untuk limbah B3 yang dihasilkan sebesar 50 kg per hari atau lebih dan 180 hari untuk limbah B3 yang dihasilkan kurang dari 50 kg per hari untuk limbah B3 kategori 1
- (e) Untuk kegiatan penyimpanan limbah infeksius lebih dari 2 kali 24 jam Puskesmas wajib memiliki fasilitas pendingin (cold storage) dengan temperature sama dengan atau lebih kecil dari 0 derajat celcius
- (f) Perhitungan terhadap pembanguna TPS Limbah Padat B3 (Infeksius) dilakukan berdasarkan analisis kebutuhan, pertimbangan operasional dan dampak terhadap lingkungan hidup;
- (g) Dalam hal Puskesmas tidak melakukan penyimpanan Limbah B3 maka limbah B3 yang dihasilkan wajib diserahkan paling lama 2 hari sejak limbah dihasilkan kepada pemegang izin pengelolaan limbah

B3 untuk kegiatan penyimpanan limbah B3

- (h) Garansi cold storage adalah minimal 1 (satu) tahun terhitung sejak tanggal instalasi alat; dan
- (i) Garansi purna jual cold storage adalah minimal 5 (lima) tahun terhitung sejak tanggal diterima.

(2) Persyaratan Khusus

- (a) Lokasi di area servis (services area), lingkungan bebas banjir dan tidak berdekatan dengan kegiatan pelayanan dan permukiman penduduk disekitar rumah sakit
- (b) Berbentuk bangunan tertutup, dilengkapi dengan pintu, ventilasi yang cukup, sistem penghawaan (exhaust fan), sistem saluran (drain) menuju bak control dan atau IPAL dan jalan akses kendaraan angkut limbah B3.
- (c) Bangunan dibagi dalam beberapa area / ruang, seperti ruang penyimpanan limbah B3 infeksi, ruang limbah B3 non infeksi fase cair dan limbah B3 non infeksi fase padat.
- (d) Penempatan limbah B3 di TPS dikelompokkan menurut sifat/karakteristiknya.
- (e) Untuk limbah B3 cair seperti olie bekas ditempatkan di drum anti bocor dan pada bagian alasnya adalah lantai anti rembes dengan dilengkapi saluran dan tanggul untuk menampung tumpahan akibat kebocoran limbah B3 cair
- (f) Limbah B3 padat dapat ditempatkan di wadah atau drum yang kuat, kedap air, anti korosif, mudah dibersihkan dan bagian alasnya ditempatkan dudukan kayu atau plastic(pallet)
- (g) Setiap jenis limbah B3 ditempatkan dengan wadah yang berbeda dan pada wadah tersebut ditempel label, simbol limbah B3 sesuai sifatnya, serta panah tanda arah penutup, dengan ukuran dan bentuk sesuai standar, dan pada ruang/area tempat wadah diletakkan ditempel papan nama jenis limbah B3.

- (h) Jarak penempatan antar tempat pewadahan limbah B3 sekitar 50 cm.
- (i) Setiap wadah limbah B3 di lengkapi simbol sesuai dengan sifatnya, dan label.
- (j) Bangunan dilengkapi dengan fasilitas keselamatan, APAR (Alat Pemadam Api Ringan), fasilitas penerangan, dan sirkulasi udara ruangan yang cukup.
- (k) Bangunan dilengkapi dengan fasilitas keamanan dengan memasang pagar pengaman dan gembok pengunci pintu TPS dengan penerangan luar yang cukup serta ditempel nomor telephone darurat seperti kantor satpam rumah sakit, kantor pemadam kebakaran, dan kantor polisi terdekat.
- (l) TPS dilengkapi dengan papan bertuliskan TPS Limbah B3, tanda larangan masuk bagi yang tidak berkepentingan, simbol B3 sesuai dengan jenis limbah B3, dan titik koordinat lokasi TPS
- (m) TPS Dilengkapi dengan tempat penyimpanan SPO Penanganan limbah B3, SPO kondisi darurat, buku pencatatan (logbook) limbah B3
- (n) TPS Dilakukan pembersihan secara periodik dan limbah hasil pembersihan disalurkan ke jaringan pipa pengumpul air limbah dan atau unit pengolah air limbah (IPAL).

11) Perangkat Sistem Informasi dan Komunikasi *Public Safety Center* (PSC) 119.

Penyediaan perangkat sistem informasi dan komunikasi untuk PSC 119 Kabupaten/Kota ini menyediakan perangkat untuk mengintegrasikan sistem *call center* untuk *Public Safety Center* 119 (PSC 119) Kabupaten/Kota ke *National Command Center* 119 (NCC) di Kementerian Kesehatan. Adapun perangkatnya terdiri dari:

- a) Peralatan dan jaringan komunikasi
  - 1) Perangkat komputer untuk *call center* dengan spesifikasi: Spesifikasi PC
    - (a) Teknologi Minimal memori 2G; dan

- (b) PC Desktop intel core i3-4160, 4GB DDR3, 500GB HDD, DVD +- RW, NIC, VGA Intel HD Graphics;
  - 2) Pemenuhan kebutuhan meubelair kantor dan ruangan opsional SPGDT 119; dan
  - 3) Alat komunikasi (telepon/radio telekomunikasi).
- b) Penyediaan Aplikasi SPGDT termasuk head set dengan microphone;
- Aplikasi SPGDT didesain secara efektif menghubungkan tiap panggilan kepada lokasi dan agen yang paling tepat dan dituju untuk menangani panggilan tersebut, Teknologi *Call Routing* yang digunakan oleh Aplikasi SPGDT memungkinkan untuk membuat routing spesifik dengan menggunakan *Call Vectoring*, dimaksudkan untuk membantu percepatan respon time telepon yang diterima *National Command Center 119* sampai ke *Public Safety Center 119* sehingga meningkatkan kinerja layanan dengan memberikan fasilitas antara lain:
- 1) mencocokkan jenis panggilan dengan agent yang tepat;
  - 2) *least occupied agent*, memastikan bahwa agent mendapat distribusi panggilan merata;
  - 3) sudah mendapatkan *IP Agent license*;
  - 4) solusi wallboard, di mana dapat ditampilkan tracking dari performance seluruh *call center* maupun agent secara real time; dan
  - 5) *advance voice* terminal.
- c) Hardware yang terdiri dari perangkat IT (komputer dan layar monitor televisi) untuk kebutuhan SPGDT;
  - d) Proses Instalasi Aplikasi SPGDT; dan
  - e) Jaringan Intranet Link VPN IP 1 Mbps;
  - f) VPN adalah singkatan Virtual Private Network, yaitu sebuah koneksi private melalui jaringan publik atau intranet. Jaringan ini bersifat *private* yaitu dimana tidak semua orang dapat mengaksesnya. Data yang dikirimkan terenkripsi sehingga tetap rahasia meskipun melalui jaringan publik. Teknologi VPN menyediakan

tiga fungsi utama untuk penggunaannya. Dengan menggunakan VPN, maka data penelpon yang masuk ke sistem 119 akan terjamin keamanannya serta data tersebut tersimpan dalam rekaman yang berada di pusat. Fungsi utama tersebut adalah sebagai berikut:

(1) *Confidentiality* (Kerahasiaan)

Teknologi VPN memiliki sistem kerja mengenkripsi semua data yang lewat melaluinya. Dengan adanya enkripsi ini, maka kerahasiaan data yang dikirim menjadi lebih terjaga.

(2) *Data Integrity* (Keutuhan Data)

VPN memiliki teknologi yang dapat menjaga keutuhan data yang dikirim agar sampai ke tujuannya tanpa cacat, hilang, rusak, ataupun dimanipulasi oleh pihak yang tidak bertanggung jawab.

(3) *Origin Authentication* (Autentikasi Sumber)

Teknologi VPN memiliki kemampuan untuk melakukan autentikasi terhadap sumber-sumber pengirim data yang akan diterimanya.

12) Penyediaan Ambulans Gawat Darurat untuk PSC 119 dan fasyankes jejaringnya.

Penyediaan Ambulans Gawat Darurat atau Ambulans SPGDT sesuai dengan spesifikasi minimal yang mengacu pada Pedoman Teknis Ambulans dari Direktorat Bina Pelayanan Penunjang Medik dan Sarana Kesehatan, Direktorat Jenderal Bina Upaya Kesehatan, Kementerian Kesehatan.

13) Perangkat Regional Maintenance Center (RMC)

Disesuaikan dengan kebutuhan yang mengacu pada Pedoman Penyelenggaraan Unit Pemeliharaan Fasilitas Pelayanan Kesehatan ataupun Peraturan Perundang-undangan yang berlaku.

c. Penyediaan Alat Kesehatan

Pemanfaatan DAK Fisik subbidang pelayanan dasar untuk penyediaan peralatan kesehatan digunakan untuk puskesmas



yang belum memiliki alat, kerusakan alat atau mengganti alat yang tidak berfungsi antara lain:

- (1) penyediaan set pemeriksaan umum;
- (2) penyediaan alat ruangan tindakan/UGD;
- (3) penyediaan set ruangan kesehatan ibu, anak, KB dan imunisasi;
- (4) penyediaan set ruangan persalinan;
- (5) penyediaan set ruangan pasca persalinan;
- (6) penyediaan set kesehatan gigi dan mulut;
- (7) penyediaan set promosi kesehatan;
- (8) penyediaan set ruangan ASI;
- (9) penyediaan set laboratorium;
- (10) penyediaan set ruangan farmasi; 11) penyediaan set rawat inap;
- (11) penyediaan set ruangan sterilisasi;
- 13) penyediaan Peralatan UKM (Pustu set, PHN kit, Imunisasi kit, UKS kit, UKGS kit, Bidan kit, Posyandu kit, dan Partisipatori kit Kesling);
- 14) penyediaan set alat Unit Transfusi Darah (UTD);
- 15) penyediaan alat pengendalian Penyakit Paru Obstruksi Kronis (PPOK);
- 16) alat pendukung pandu PTM (lipid panel);
- 17) alat pendukung gangguan Indera (ophthalmoscope);
- 18) penyediaan kit deteksi dini dan tindak lanjut cancer penyediaan bahan habis pakai untuk tindak lanjut kanker (Gas N<sub>2</sub>O/CO<sub>2</sub>);
- 19) peralatan dan bahan pengendalian vector, bahan pendukung
- 20) pemeriksaan TB, peralatan dan bahan penunjang pemeriksaan HIV;
- 21) peralatan Penunjang SKDR dan KLB meliputi:
- 22) pengadaan perangkat informasi dan komunikasi penunjang Sistem Kewapadaan Dini dan Respons (SKDR) di puskesmas;
- 23) pengadaan spesimen carier untuk puskesmas;
- 24) penyediaan Alat Pelindung Diri (APD) bagi petugas surveilans; 21) penyediaan hematology analyzer; dan
- 25) Penyediaan Alat Tele EKG untuk Puskesmas yang diampu.

a) Persyaratan Umum

Memiliki SK Penunjukan Lokus *Telemedicine* dari Kepala Dinas Kesehatan Provinsi/Kab/Kota, memiliki SK Tim Pelayanan *telemedicine* di Puskesmas, dan telah memiliki kerjasama dengan RS Pengampu.

b) Persyaratan Teknis

(1) Alat kesehatan berupa EKG *Digital*

(2) Perangkat Keras, meliputi

(a) PC

i. Minimal Memori 4 G

ii. Processor 2.4 Ghz

iii. Minimal Layar Monitor 14”

iv. Hard Disk 500 GB

(b) WebCam

(c) Headset

(d) UPS

(3) Jaringan Internet

Jaringan Internet Provider minimal 2 Mbps Clear  
Keterangan:

Peralatan nomor (1) sampai dengan (13) mengacu pada Peraturan Menteri Kesehatan Nomor 75 Tahun 2014 tentang Pusat Kesehatan Masyarakat, peralatan no (14) mengacu pada peraturan yang berlaku, peralatan nomor (15) mengacu pada Peraturan Menteri Kesehatan Nomor 83 Tahun 2014 tentang Unit Transfusi Darah, Bank Darah Rumah Sakit dan Jejaring Pelayanan Transfusi Darah dan pada peralatan nomor (19) mengacu Peraturan Menteri Kesehatan Nomor 71 tahun 2015 tentang Penanggulangan Penyakit Tidak Menular, dan Peraturan Menteri Kesehatan Nomor 29 tahun 2017 tentang Perubahan Atas Peraturan Menteri Kesehatan No 34 Tahun 2015 tentang Penanggulangan Kanker Payudara dan Kanker Leher Rahim, peralatan nomor (16) sampai peralatan nomor (28) mengacu pada ketentuan yang berlaku.

d. Pengadaan Sistem Informasi Kesehatan (SIK)

Pemanfaatan DAK Fisik subbidang pelayanan dasar untuk menu kegiatan pengadaan sistem informasi kesehatan sebagai berikut:

1) Pengadaan perangkat SIKDA Generik Puskesmas

a) Persyaratan Umum

Pengadaan perangkat SIKDA Generik di puskesmas dilaksanakan dengan mempertimbangkan beberapa hal sebagai berikut:

- (1) tersedia sumber listrik yang memadai.
- (2) tersedia tenaga pengelola SIK/data/komputer.
- (3) belum mempunyai perangkat komputer untuk SIKDA atau perangkat komputer untuk SIKDA sudah tidak berfungsi.
- (4) usulan anggaran perlu didukung APBD untuk pelatihan tenaga, sosialisasi, serta pemeliharaan perangkat.
- (5) pengadaan melalui e-katalog.

b) Persyaratan Teknis

- (1) penyediaan perangkat komputer di puskesmas terdiri atas:
  - (a) *PC client*
  - (b) *UPS*
  - (c) *wireless router*
  - (d) *network distribution switch*
  - (e) instalasi
- (2) spesifikasi teknis disesuaikan dengan kebutuhan wilayah kerja setempat, setelah mengadakan konsultasi dengan pihak yang berkompeten.

2) Pengadaan perangkat SIKDA dinas kesehatan kabupaten/kota

a) Persyaratan Umum

Pengadaan perangkat SIKDA untuk dinas kesehatan kabupaten/kota dilaksanakan dengan mempertimbangkan beberapa hal sebagai berikut:

- 1) tersedia sumber listrik yang memadai;
- 2) tersedia tenaga pengelola SIK/data/komputer;
- 3) belum mempunyai perangkat komputer untuk

SIKDA atau perangkat komputer untuk SIKDA sudah tidak berfungsi;

- 4) usulan anggaran perlu didukung APBD untuk pelatihan tenaga, sosialisasi, serta pemeliharaan perangkat;
- 5) pengadaan melalui e-katalog.

b) Persyaratan Teknis

Penyediaan perangkat komputer di dinas kesehatan kabupaten/kota terdiri atas:

- 1) PC client
- 2) UPS
- 3) wireless router
- 4) network distribution switch
- 5) Network Area Storage (NAS)
- 6) NAS harddisk drive
- 7) instalasi
- 8) spesifikasi teknis disesuaikan dengan kebutuhan wilayah kerja setempat, setelah mengadakan konsultasi dengan pihak yang berkompeten.

3) Pengadaan Perangkat Pendataan Keluarga di Puskesmas

a) Persyaratan Umum

Pengadaan perangkat pendataan keluarga di puskesmas (program Indonesia sehat dengan pendekatan keluarga) dilaksanakan dengan mempertimbangkan beberapa hal sebagai berikut:

- (1) Diprioritaskan untuk puskesmas yang capaian pendataan keluarga kurang dari 1.000 kepala keluarga, maksimal 5 perangkat per puskesmas.
- (2) Usulan anggaran perlu didukung APBD untuk pelatihan tenaga, sosialisasi, serta pemeliharaan perangkat; dan
- (3) Pengadaan perangkat tersebut dilaksanakan sesuai dengan peraturan yang berlaku.

b) Persyaratan Teknis

Spesifikasi teknis yaitu sistem operasi minimum Android 4, memori (RAM) minimum 3 GB, memori internal minimum 32 GB, layar minimum 5 inci,

koneksi internet wifi dan GSM 4GLTE.

e. Alat dan Bahan Pengendalian Penyakit dan Kesehatan Lingkungan.

Pemanfaatan DAK Fisik pengadaan alat dan bahan pengendalian penyakit dan kesehatan lingkungan dalam rangka upaya pengendalian penyakit dan kesehatan lingkungan, sesuai dengan ketentuan perundang undangan. Ruang lingkup menu Alat dan Bahan pengendalian penyakit dan Kesehatan Lingkungan terdiri dari;

1) Mesin Fogging

Fogging DBD dimaksudkan untuk memutuskan siklus hidup dari nyamuk, sasaran nyamuk dewasa, fogging dilaksanakan bila muncul kasus DBD (+) dengan area sebaran 100 m dari titik fokus. Pembelian mesin fogging harus memperhatikan standar SNI, Ketersediaan suku cadang dan lokasi service, sehingga apabila terjadi kerusakan dapat diperbaiki. Uji fungsi alat fogging dan pelatihan pemakaian tidak masuk pada biaya pembelian, tetapi harus dilakukan oleh penyedia sebagai kewajiban penyedia.

2) Sanitarian Kit, ruang lingkup menu dan persyaratan teknis lainnya mengikuti ketentuan pada menu Peralatan Sanitasi Total Berbasis Masyarakat, DAK Fisik Penugasan peningkatan pencegahan dan pengendalian penyakit dan sanitasi total berbasis masyarakat

3) Kesling Kit, ruang lingkup menu dan persyaratan teknis lainnya mengikuti ketentuan pada menu Peralatan Sanitasi Total Berbasis Masyarakat, DAK Fisik Penugasan peningkatan pencegahan dan pengendalian penyakit dan sanitasi total berbasis masyarakat

4) Spraycan Pengendali Malaria

a) Persyaratan Umum

Spraycan merupakan alat pengendali vektor Anopheles yang digunakan untuk menyemprot bahan insektisida malaria ke dinding rumah di desa dengan endemisitas tinggi (API>20).

b) Persyaratan Teknis

Spesifikasi Bagian-bagian spraycan:

(1) Tangki

- (a) Kapasitas min. 11 liter
- (b) Bahan stainless steel yang berkualitas
- (c) Tahan terhadap tekanan tinggi (25-55 PSI)
- (d) Tinggi tangki dari dasar sampai permukaan atas maksimal 56 cm
- (e) Diameter tangki maksimal 21,6 cm
- (f) Berat tangki: < 5 kg
- (g) Pemberian tanda: semua tangki harus diberi tanda yang jelas dengan garis horizontal timbul sepanjang  $\pm 10$  cm yang menyatakan isinya pada interval 2 liter. Terdapat tanda (bentuk panah) pada volume  $8 \frac{1}{2}$  liter
- (h) Dilengkapi pengikat lance (pipa dimana ujungnya terdapat nozzle)
- (i) Tangki harus dilengkapi dengan bagian-bagian pengikat untuk mengamankan nozzle dan lance. Pengikat sebelah bawah dasarnya terletak  $\pm 1,3$  cm dari dasar tangki dan dibuat sedemikian rupa sehingga dapat menjepit nozzle dengan kuat. Pengikat atas merupakan lingkaran cincin dengan lance dapat masuk.
- (j) Tutup lubang tangki berdiameter maksimal 95 mm dan berberntuk oval, tutup tangki tersebut diikat dengan rantai
- (k) Dilengkapi dengan injakan tangki untuk menekan tangki pada waktu dipompa. Injakan melekat pada sisi bawah tangki dan dapat dilipat pada waktu tangki dipakai menyemprot
- (l) Mempunyai tombol pengeluaran angin
- (m) Tahan bocor
- (n) Tidak dapat dibuka selagi bertekanan
- (o) Dilengkapi dengan pengunci tutup

(2) Manometer

Tangki dilengkapi manometer, alat pengukur tekanan dengan skala 0 – 100 PSI dan pemberian

tanda khusus pada skala 25-55 PSI

(3) Tangkai alat penyemprot (spraying stick)

Terdiri dari pipa lance yang terbuat dari stainless steel (HSS) dan selang terbuat dari karet dan tahan terhadap bahan kimia/tekanan tinggi, panjang 1-1,5 m dan diameter 8-9,5 mm.

(4) Nozzle

Nozzle tip terbuat dari bahan stainless steel dan mengeluarkan larutan rata-rata + 757 cc per menit pada tekanan 40 PSI dengan bentuk semprotan seperti kipas, dengan lebar kipas 75-80 cm

(5) Sabuk penyanggah (carrying belt)

Panjang: ± 1-1,5 m , lebar: ± 4-6 cm, tebal: ±3-5 mm. Dan sabuk pengaman ini mudah diatur panjangnya. Barang Habis Pakai Penanggulangan TBC

5) Bahan Habis Pakai (BHP) Penanggulangan TBC untuk mendukung pemeriksaan dan deteksi dini TB. BHP berupa Reagen Zn, pot dahak, kaca slide, oil imersi, masker bedah, dan masker N95.

a) Persyaratan Umum

(1) Pengadaan Bahan Habis Pakai (BHP) Penanggulangan TBC oleh Dinas kesehatan kabupaten/Kota;

(2) Sasaran Bahan Habis Pakai (BHP) Penanggulangan TBC adalah terduga TBC untuk deteksi dini TBC dan pasien TB untuk *follow* pemantauan pengobatan TBC;

b) Persyaratan Teknis

Persyaratan teknis mengacu pada Peraturan Menteri Kesehatan tentang Penanggulangan Tuberkulosis dan Juknis logistik tuberkulosis;

6) Pengadaan BHP Pengendalian Malaria

Barang habis pakai pengendalian malaria terdiri dari:

(1) Larvasida

(1) Persyaratan umum

Terdapat 2 aplikasi larvasida malaria:

(a) Aplikasi larvasiding dengan *Bacillus thuringiensis*

var israelensis (BTI) ; Sasarannya adalah larva nyamuk di tempat perindukkan yang luas dan bersifat permanen, waktu aplikasi dilakukan mulai awal musim kemarau dengan interval 2 mingguan atau bulanan sesuai dengan formulasinya.

- (b) Aplikasi larvasiding dengan Insect Growth Regulator (IGR) : waktu aplikasi sangat cocok pada awal musim hujan atau pada saat larva masih sedikit untuk mencegah meningkatnya populasi serangga, cara aplikasi dapat langsung disebarakan pada genangan air, rawa, kolam/tambak yang tidak terurus dan lain-lain.

(2) Persyaratan Teknis

- (a) Mendapat rekomendasi WHO/WHOPES
- (b) Memiliki ijin dari Kementerian Pertanian
- (c) Bahan aktif: Larvasida Biologis/IGR
- (d) Formulasi: berbentuk cairan (Suspension Liquid/SL) larut dalam air atau granule atau serbuk
- (e) Larvasida ini digunakan untuk mengendalikan larva nyamuk Anopheles sp pada tempat perindukan
- (f) Kandidat insektisida: menunjukkan efektif dan rentan terhadap larva sasaran hasil uji kerentanan (susceptibility test) standard WHO.
- (g) Masa kadaluarsa minimal 20 bulan sejak diterima oleh Panitia Penerimaan Barang/Jasa
- (h) Larvasida ini harus dapat disimpan pada suhu kamar yang tercantum di brosur atau di dalam surat pernyataan
- (i) Pengiriman Barang:
  - i. Franco gudang Dinas Kesehatan Kabupaten/Kota sesuai daftar distribusi
  - ii. Biaya bongkar barang dan pemasukan ke gudang Dinas Kesehatan ditanggung oleh penyedia



(2) Insektisida malaria

(1) Persyaratan Umum

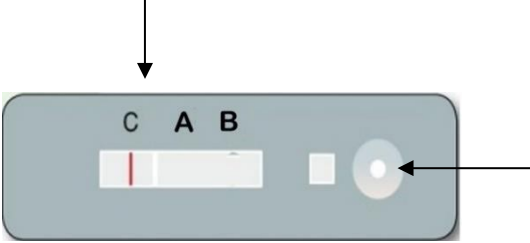
- (a) Insektisida malaria merupakan bahan yang digunakan untuk menyempot dinding rumah yang bertujuan untuk membunuh nyamuk yang hinggap di dinding rumah yang disemprot sehingga kepadatan populasinya menurun dalam rangka memutuskan rantai penularan malaria.
- (b) Kriteria Pelaksanaan Indoor Residual Spraying (IRS) ; desa endemis tinggi dengan Annual Parasite Incidence (API) > 20 per 1000 penduduk dan atau terjadi peningkatan kasus/ KLB Malaria
- (c) Sasaran yang disemprot adalah rumah/bangunan yang pada malam hari digunakan untuk menginap atau kegiatan lain.

(2) Persyaratan Teknis

- (a) Tercantum dalam daftar prakualifikasi WHO (WHO prequalified list)
- (b) Memiliki ijin dari Kementerian Pertanian
- (c) Bahan aktif insektisida: bendiocarb 80% (golongan Karbamat)
- (d) Formulasi: Wettable Powder (WP)
- (e) Insektisida ini digunakan untuk penyemprotan residual IRS
- (f) Kandidat insektisida: menunjukkan efektif dan rentan terhadap nyamuk sasaran hasil uji kerentanan (susceptibility test) standard WHO.
- (g) Masa kadaluarsa minimal 20 bulan sejak diterima

(3) Rapid Diagnostics Test (RDT) Malaria Persyaratan teknis

| No | Uraian          |   |
|----|-----------------|---|
| 1  | Nama Alat       | Malaria Rapid Diagnostics Test  |
| 2  | Keterangan umum | Alat diagnostik cepat berbentuk device atau cassette yang digunakan untuk mendeteksi adanya infeksi malaria pada manusia. |
| 3  | Sensitivity     | ≥95% (HRP-2), dan ≥95% (pLDH)   |
| 4  | Specifity       | ≥95% (HRP-2), dan ≥95% (pLDH)   |

|   |                   |   |
|---|-------------------|---|
| 5 | Bentuk            | Plastic Device  |
| 6 | Susunan pembacaan | <p>Susunan pembacaan sebagai berikut</p> <p style="text-align: center;">Darah</p> <div style="text-align: center;">  </div> <p>C = control A = Pan<br/>B = pf</p>                                       |
| 7 | Masa kedaluarsa   | 24 bulan dari tanggal produksi, minimal 20 bulan sejak barang diterima  |
| 8 | Kelengkapan       | Tiap test kit terdiri dari:<br>Alat test (device)   |
|   |                   | <p>Pipet kapiler/micropipette/alat pengambil darah sesuai dengan kebutuhan diagnosis</p> <p>Lancet yang sesuai untuk Autoclick Alkohol swab</p> <p>Cairan Buffer (disetiap test kit) Silica-gel pada tiap sachet</p> <p>Pada setiap sachet aluminium foil tercetak tanggal kadaluarsa</p> |

(4) Bahan labkit malaria

Bahan labkit malaria yang mendukung: Blood slide, Giemsa, Immertion oil.

c) Kelanjutan rumah sakit yang belum operasional

- a) Mengakomodasi pembangunan RS baru yang diinisiasi pemerintah daerah yang belum operasional namun terhenti dikarenakan keterbatasan anggaran APBD.
- b) Pembangunan Rumah Sakit untuk daerah prioritas.

1) Kriteria Umum:

- (1) Pembangunan gedung lanjutan bagi rumah sakit yang

belum beroperasi;

- (2) Penyediaan alat kesehatan bagi rumah sakit yang belum beroperasi agar siap dioperasikan;
- (3) Pembangunan dan pemenuhan sarana, prasarana dan alat kesehatan rumah sakit yang telah ditetapkan sesuai dengan prioritas Kementerian Kesehatan.

2) Kriteria Khusus:

- (a) Sudah tidak memiliki masalah dengan dibuktikan rekomendasi hasil audit dari Aparatur Pengawas Internal Pemerintah (APIP) dan bukti hasil tindak lanjut serta analisis dari dinas pekerjaan umum;
- (b) Rekomendasi dari hasil analisis dari dinas pekerjaan umum tentang penilaian bangunan sebelumnya dan analisis kebutuhan selanjutnya bahwa pembangunan bangunan masih layak dilanjutkan;
- (c) Untuk pemenuhan lanjutan peralatan kesehatan sudah disiapkan pra instalasi dengan dibuktikan dokumentasi foto, informasi rekening listrik (standar daya listrik terpasang: 1 tempat tidur butuh 2,5 – 3,5 KVA daya listrik), perizinan prasarana sudah dimiliki (listrik, instalasi pengolahan air limbah, tempat penyimpanan sementara (TPS) limbah B3 dan lain-lain);
- (d) Sudah memiliki izin mendirikan bangunan (IMB) dan izin pendirian rumah sakit;
- (e) Untuk pemenuhan sarana, prasarana dan alat kesehatan rumah sakit untuk daerah prioritas;
- (f) Surat pernyataan dari bupati/walikota/gubernur bahwa bangunan yang telah dilengkapi pra instalasi sudah siap dioperasikan.
- (g) Untuk pembangunan RS untuk daerah prioritas memenuhi kriteria persyaratan lahan, lokasi, administrasi dan teknis.

f. Kelanjutan Puskesmas yang belum Operasional

Kelanjutan puskesmas yang operasional yang dimaksud adalah melanjutkan pembangunan pada gedung puskesmas eksisting yang belum operasional dan memenuhi peralatan kesehatan yang belum tersedia sehingga puskesmas tersebut dapat

segera dioperasionalkan.

1) Pembangunan Gedung

Adapun persyaratan pembangunan gedung lanjutan mempunyai persyaratan sebagai berikut

a) Persyaratan Umum

- (1) Pembangunan lanjutan dari minimal output pembangunan T-2 (TA 2018) yang belum selesai;
- (2) Mempunyai kajian teknis dari dinas PU
- (3) Sudah tidak memiliki masalah dengan dibuktikan rekomendasi hasil audit dari Aparatur Pengawas Internal Pemerintah (APIP) dan bukti hasil tindak lanjut serta analisis dari dinas pekerjaan umum.
- (4) Proses hukum terkait pembangunan sebelumnya harus sudah selesai. Bagi yang mempunyai DED Lanjutan Puskesmas dari konsultan perencana yang telah mengakomodir prototipe puskesmas maka biaya renovasi puskesmas menggunakan dokumen tersebut.
- (5) Bagi DED Bangunan Puskesmas Eksisting yang belum memenuhi kaidah zonasi dan integrasi ruangan maka harus direviu dengan memperhatikan prototipe puskesmas.
- (6) Setiap lanjutan puskesmas harus memperhatikan integrasi dengan bangunan eksisting dan prototipe puskesmas yang diterbitkan Direktorat Jenderal Pelayanan Kesehatan.
- (7) Fasade (tampilan depan) puskesmas hasil perencanaan harus sesuai dengan prototype.

b) Persyaratan Teknis

Persyaratan teknis terkait bangunan dan prasarana puskesmas mengacu pada Peraturan Menteri Kesehatan Nomor 75 Tahun 2014 tentang Pusat Kesehatan Masyarakat.

2) Penyediaan Alat Kesehatan

a) Persyaratan Umum

Terdapat telaah kebutuhan peralatan dari dinas kesehatan;

b) Persyaratan Teknis

Persyaratan teknis terkait peralatan kesehatan puskesmas

mengacu pada Peraturan Menteri Kesehatan Nomor 75 Tahun 2014 tentang Pusat Kesehatan Masyarakat. Ketentuan umum penyediaan alat kesehatan untuk kelanjutan Puskesmas yang Belum Operasional mengacu pada DAK Fisik Reguler Subbidang Pelayanan Kesehatan Dasar untuk menu kegiatan yang sama;

g. Penguatan Laboratorium Kesehatan Daerah

1) Persyaratan Umum

a) Rehab Bangunan yaitu :

- (1) Dokumen BA RKA DAK TA 2020
- (2) Surat pernyataan/usulan kepala daerah
- (3) Surat Keterangan dari Kepala Satker yang menyatakan bahwa ASPAK telah diisi dengan benar sesuai dengan kondisi.
- (4) Surat usulan, TOR dan rincian RAB PBE online yang telah diverifikasi dan ditanda tangani oleh Kepala Satker.
- (5) Surat Rekomendasi yang telah ditanda tangani Kepala Dinas Kesehatan Provinsi.
- (6) Struktur Organisasi/Izin Operasional Labkesda
- (7) Analisis Biaya Pembangunan Dinas Pekerjaan Umum
- (8) Detail Engineering Design (DED), jika sudah ada konsultan perencana
- (9) Dokumentasi foto kondisi bangunan saat ini

b) Set Laboratorium Labkesda yaitu :

- (1) Dokumen BA RKA DAK TA 2020
- (2) Surat pernyataan kepala daerah tidak alih fungsi, pemenuhan SDM, dan dukungan biaya operasional
- (3) Surat Keterangan dari Kepala Satker yang menyatakan bahwa ASPAK telah diisi dengan benar sesuai dengan kondisi.
- (4) Surat usulan, TOR dan rincian RAB PBE online yang telah diverifikasi dan ditanda tangani oleh Kepala Satker.
- (5) Surat Rekomendasi yang telah ditanda tangani Kepala Dinas Kesehatan Provinsi.
- (6) Referensi harga dari e-katalog atau penyedia (minimal 2 penyedia sebagai pembanding jika tidak melalui e-katalog)

2) Persyaratan Teknis

Persyaratan teknis terkait bangunan dan alat Laboratorium Kesehatan Daerah mengacu pada Peraturan Menteri Kesehatan Nomor 1267 Tahun 2004 tentang Standar Pelayanan Laboratorium Dinas Kesehatan Kabupaten/Kota .

3. DAK Fisik Subbidang Pelayanan Kesehatan Rujukan

DAK Fisik reguler subbidang pelayanan kesehatan reguler dipergunakan untuk memenuhi standar sarana, prasarana dan alat kesehatan sesuai layanan rumah sakit di kelasnya saat ini. Penggunaan DAK reguler bidang kesehatan bagi rumah sakit daerah non rujukan adalah untuk pemenuhan sarana, prasarana dan alat kesehatan dengan urutan prioritas sebagai berikut:

- a) Mengoptimalkan pemenuhan standar sarana, prasarana dan alat kesehatan rumah sakit sesuai kelas rumah sakit;
- b) Pada pengembangan pelayanan Ruang Rawat Inap diutamakan untuk kelas III apabila BOR ruang rawat kelas III tinggi;
- c) Pembangunan rawat inap kelas I dan II dapat dilaksanakan sesuai kebutuhan;
- d) Pemenuhan kemampuan layanan perawatan intensif sesuai kebutuhan;
- e) Pemenuhan sarana, prasarana dan peralatan UTD Rumah Sakit Daerah Provinsi/Kabupaten/Kota sesuai standar pelayanan transfusi darah; dan
- f) Penyelesaian sarana rumah sakit yang dibangun dengan anggaran DAK Fisik Tahun anggaran sebelumnya dapat dilanjutkan dengan syarat harus melampirkan rekomendasi hasil audit Aparat Pengawas Internal Pemerintah (APIP)/Inspektorat Daerah dan bukti tindak lanjut, disertai dengan Analisis Dinas yang menangani Pekerjaan Umum (PU).

Dalam melaksanakan pemenuhan sarana, prasarana dan alat kesehatan rumah sakit perlu memperhatikan acuan sebagai berikut:

- a. Permenkes No. 4 tahun 2016 tentang Penggunaan Gas Medik Dan Vakum Medik Pada Fasilitas Pelayanan Kesehatan;
- b. Pedoman Teknis Bangunan Rumah Sakit Ruang Gawat Darurat yang dikeluarkan oleh Direktorat Bina Pelayanan Penunjang Medik dan Sarana Kesehatan Tahun 2012;

- c. Pedoman Teknis Bangunan Rumah Sakit Ruang Operasi yang dikeluarkan oleh Direktorat Bina Pelayanan Penunjang Medik dan Sarana Kesehatan Tahun 2012;
- d. Pedoman Teknis Bangunan Rumah Sakit Ruang Perawatan Intensive yang dikeluarkan oleh Direktorat Bina Pelayanan Penunjang Medik dan Sarana Kesehatan Tahun 2012;
- e. Pedoman Teknis Prasarana Rumah Sakit Sistem Instalasi Gas Medik dan Vakum Medik yang dikeluarkan oleh Direktorat Bina Pelayanan Penunjang Medik dan Sarana Kesehatan Tahun 2012;
- f. Pedoman Teknis Bangunan dan Prasarana Rumah Sakit Kelas A,B,C dan D yang dikeluarkan oleh Direktorat Bina Pelayanan Penunjang Medik dan Sarana Kesehatan;
- g. Pedoman Teknis Bangunan Rumah Sakit Instalasi Sterilisasi Sentral (CSSD) yang dikeluarkan oleh Direktorat Bina Pelayanan Penunjang Medik dan Sarana Kesehatan Tahun 2012;
- h. Pedoman Teknis Bangunan Rumah Sakit Ruang Mekanik yang dikeluarkan oleh Direktorat Bina Pelayanan Penunjang Medik dan Sarana Kesehatan Tahun 2014;
- i. Pedoman Teknis Ambulans yang dikeluarkan oleh Direktorat Bina Pelayanan Penunjang Medik dan Sarana Kesehatan Tahun 2014;
- j. Pedoman Teknis Bangunan dan Prasarana Fasilitas Ruang Infeksi TB yang dikeluarkan oleh Direktorat Bina Pelayanan Penunjang Medik dan Sarana Kesehatan Tahun 2014; dan
- k. Permenkes Nomor 83 Tahun 2014 tentang Unit Transfusi Darah, Bank Darah Rumah Sakit, dan Jejaring Pelayanan Transfusi Darah.

Syarat Umum dan khusus kegiatan subbidang Pelayanan Kesehatan Rujukan sebagai berikut:

- 1) Persyaratan Umum
  - a) Melaksanakan pelayanan rujukan dan rujuk balik pasien sesuai kompetensi dan sistem rujukan berjenjang yang berlaku.
  - b) Menyiapkan sumber daya manusia rumah sakit sesuai standar yang berlaku.

- c) Menyiapkan tenaga kesehatan yang terlatih pelayanan darah untuk UTD sesuai standar.
  - d) Penyediaan sarana, prasarana dan alat kesehatan dilaksanakan untuk memenuhi pelayanan RS sesuai standar.
  - e) Tersedianya sarana dan prasarana yang standar untuk penempatan alat kesehatan.
  - f) Pengusulan peralatan harus disesuaikan dengan ketersediaan SDM terutama tenaga medis.
- 2) Persyaratan Khusus
- a) Memiliki izin operasional rumah sakit.
  - b) Melakukan update data Sistem Informasi RS (SIRS Online) dan ASPAK secara periodik dan berkesinambungan.

Pelaksanaan pemenuhan sarana, prasarana dan alat kesehatan pada kegiatan DAK Fisik Reguler Pelayanan Kesehatan Rujukan hanya diperuntukan pada menu DAK yang telah disepakati oleh Satuan Kerja (Satker) dalam berita acara rencana kegiatan DAK Fisik Bidang Kesehatan yang telah diverifikasi dalam aplikasi Kolaborasi Perencanaan dan Informasi Kinerja Anggaran (KRISNA) dan rincian menu tercantum dalam rincian Perencanaan Berbasis Elektronik (PBE) Direktorat Jenderal Pelayanan Kesehatan

Menu Kegiatan subbidang pelayanan kesehatan rujukan meliputi:

- 1) Penyediaan Sarana Rumah Sakit
- Pembangunan/renovasi/rehabilitasi sarana rumah sakit atau penyelesaian sarana rumah sakit yang dibangun dengan alokasi anggaran DAK Fisik:
- a) Instalasi Gawat Darurat (IGD);
  - b) Ruang Operasi;
  - c) *Intensive Care Unit* (ICU);
  - d) *Intensive Cardiac Care Unit* (ICCU);
  - e) *Neonatal Intensive Care Unit* (NICU);
  - f) *Pediatric Intensive Care Unit* (PICU);
  - g) *High Care Unit* (HCU);
  - h) Rawat Inap Kelas I, II dan III;
  - i) Instalasi rawat jalan;
  - j) Instalasi radiologi;
  - k) Instalasi laboratorium;



- l) Instalasi Central Sterile Service Department (CSSD);
- m) Unit Transfusi Darah;
- n) Instalasi Bank darah Rumah Sakit;
- o) Instalasi Laundry;
- p) Instalasi Pengelolaan Makanan (Gizi);
- q) Instalasi Pemulasaran Jenazah;
- r) Instalasi Farmasi (Pelayanan dan Gudang Farmasi); dan
- s) Instalasi Pemeliharaan Sarana Rumah Sakit (IPSRs);

Rumah Sakit dapat mengusulkan pembangunan baru atau renovasi Instalasi/Unit/Ruang dapat dilaksanakan dengan mengacu pada:

- a) Memiliki Master Plan pengembangan rumah sakit yang masih berlaku;
  - b) Instalasi/Unit/Ruang yang ada untuk memenuhi kebutuhan rasio untuk:
    - (1) Ruang Operasi perbandingan minimal 1: 50 tempat tidur;
    - (2) ICU minimal 5% dari jumlah tempat tidur; dan
    - (3) Rawat Inap minimal 30% dari jumlah tempat tidur.
  - c) Instalasi/Unit/Ruang tidak sesuai dengan standar;
  - d) Instalasi/Unit/Ruang yang mengalami kerusakan. Kerusakan bangunan dibuktikan dengan surat keterangan dari Dinas PU daerah setempat; dan
  - e) Rumah sakit belum memiliki instalasi/unit/ruang yang tercantum dalam menu DAK fisik tahun 2020
- 2) Penyediaan Prasarana Rumah Sakit
- a) Instalasi Pengolahan Limbah (IPL);
  - b) Ambulans;
  - c) Kendaraan Unit Transfusi Darah (UTD);
  - d) Prasarana listrik untuk rumah sakit (*Generator Set*/energi terbarukan);
  - e) Prasarana air bersih untuk rumah sakit;
  - f) Pengadaan sistem informasi untuk RS (SIMRS); dan
  - g) Alat kalibrasi dan alat pemeliharaan.

Dalam pelaksanaan menu sarana dan prasarana rumah sakit pada DAK fisik reguler subbidang pelayanan rujukan, harus mengacu persyaratan teknis Instalasi/Unit/ Ruang sebagai berikut:

- 1) Instalasi Gawat Darurat
  - a) Letak ruang gawat darurat harus memiliki akses langsung

- dari jalan raya dan tanpa hambatan;
- b) Memiliki jalur/akses tersendiri (tidak digabung dengan kendaraan pengunjung lainnya);
  - c) Memiliki signase yang jelas terlihat;
  - d) Memiliki akses yang cepat dan mudah ke ruang operasi, ruang radiologi, laboratorium, farmasi, kebidanan;
  - e) Terdiri dari ruang-ruang:
    - (1) ruangan triase;
    - (2) nurse station;
    - (3) ruangan resusitasi;
    - (4) ruangan observasi;
    - (5) ruangan tindakan, terdiri dari tindakan kebidanan, tindakan bedah, tindakan anak, tindakan non bedah, dengan ketentuan tiap-tiap tindakan didesain pada ruangan terpisah;
    - (6) ruang operasi cito (terdiri dari ruangan ganti petugas, ruang persediaan/alat steril, ruangan premedikasi, *scrub station*, ruangan bedah, ruangan pemulihan, *dirty corridor* yang di dalamnya tersambung dengan *spoelhoek*); dan
    - (7) ruangan penunjang di antaranya terdiri dari:
      - (a) ruangan persediaan bersih (alat, linen bersih)
      - (b) depo farmasi
      - (c) ruangan mobile *X-Ray*
      - (d) ruangan utilitas kotor
      - (e) ruangan petugas (kepala UGD, petugas, pantry)
      - (f) ruangan tunggu keluarga yang dilengkapi toilet
      - (g) ruangan administrasi
      - (h) ruangan dekontaminasi pasien
      - (i) ruangan jenazah sementara *Death On Arrival* (DOA)
  - f) Kelengkapan *outlet* utilitas bangunan yang terdapat di *bedhead* untuk tiap-tiap tempat tidur:
    - (1) Ruang resusitasi: kotak kontak 9 titik (semua titik tersambung dengan *Generator Set* dan Uninterruptible Power Supply (UPS), *outlet* oksigen 1 titik, *outlet* compress air 1 titik, *outlet vacuum* medik 1 titik, lampu periksa;

- (2) Ruang observasi: kotak kontak 4 titik, *outlet* oksigen 1 titik, lampu periksa;
- (3) Ruang tindakan: kotak kontak 9 titik (semua titik tersambung dengan *Generator Set* dan UPS), *outlet* oksigen 1 titik, *outlet* compress air 1 titik, *outlet vacuum* medik 1 titik, lampu periksa; dan
- (4) Ruangan operasi cito: disiapkan di peralatan pendant dan wall *outlet* (sebagai cadangan), yang terdiri dari kotak kontak 16 titik (semua titik tersambung dengan *Generator Set* dan UPS), *outlet* oksigen 1 titik, compress air 1 titik, *vacuum* medik 1 titik, N<sub>2</sub>O 1 titik).

## 2) Instalasi Rawat Inap

- a. Ruang rawat inap dibagi menjadi beberapa klaster berdasarkan jenis penyakit, spesialis/subspesialis dan usia. Untuk ruang perawatan pasien yang terdiri dari 2 Tempat Tidur (TT) atau lebih, maka jarak antar TT minimal 2,4 m atau antar tepi tempat tidur minimal 1,5 m;
- b. Berikut di bawah ini ruang-ruang penunjang di unit rawat inap untuk tiap-tiap klaster:
  - (1) *Nurse station*;
  - (2) Ruang konsultasi;
  - (3) Ruang tindakan;
  - (4) Gudang bersih;
  - (5) *Dirty utility/Spoelhoek*;
  - (6) Ruang petugas;
  - (7) Depo farmasi;
  - (8) Pantry;
  - (9) Toilet difabel untuk tiap-tiap ruangan/kamar perawatan; dan
  - (10) Ruang dokter.
- c. Berikut klasifikasi ruang rawat inap:
  - (1) Ruang perawatan VIP : 1 TT/kamar
  - (2) Ruang perawatan kelas 1: 2 TT/kamar
  - (3) Ruang perawatan kelas 2: 3-4 TT/kamar
  - (4) Ruang perawatan kelas 3: 5-6 TT/kamar
- d. Desain ruang perawatan pasien, tiap ruangan harus memiliki

jendela yang aman;

- e. Desain toilet di ruangan perawatan adalah toilet aksesibel, pintu membuka ke arah luar;
- f. Ruang rawat inap yang berukuran lebih besar dari 100 m<sup>2</sup> harus memiliki 2 (dua) pintu-pintu akses eksit yang lokasinya berjauhan satu sama lain;
- g. Ruang rawat inap dibatasi sampai dengan 460 m<sup>2</sup> per kompartemen. Ruang-ruang besar tersebut harus diatur sedemikian rupa sehingga tidak ada ruang-ruang antara yang merupakan area berbahaya; dan
- h. Persyaratan teknis instalasi rawat inap adalah

(1) Berikut kelengkapan *outlet* utilitas bangunan yang terdapat di *bedhead* untuk tiap-tiap tempat tidur:

- (a) Kotak kontak listrik (2-4 titik);
- (b) *Outlet* Oksigen 1 titik;
- (c) Nurse call; dan
- (d) Lampu periksa.

(2) *Dirty utility*/ruang utilitas kotor dapat terdiri dari *spoelhoek* dan ruang penyimpanan sementara barang kotor. *Spoelhoek* terdiri dari komponen perlengkapan *sloop sink*, *service sink* dengan flusher/penggelontoran dan *jet spray*. Atau apabila memungkinkan komponen *spoelhoek* diganti dengan instalasi *bedpan washer (steam heated/electric heated)*.

### 3) Instalasi Rawat Jalan

- a. Tata ruang rawat jalan dilakukan klaster sesuai jenis pelayanan spesialisasi jenis penyakit, infeksius non infeksius berdasarkan usia dan sebagainya sehingga dapat menjamin kenyamanan dan keselamatan serta dapat mengontrol penyebaran infeksi (antara lain klinik untuk penyakit menular tidak diletakkan berdekatan dengan klinik kandungan dan anak);
- b. Terletak berdekatan dengan Radiologi dan Laboratorium;
- c. Disediakan wastafel dengan sabun dan air mengalir di setiap klinik;
- d. Berikut di bawah ini ruang-ruang penunjang di unit rawat jalan:

- (1) Ruang Administrasi (registrasi, pembayaran);
  - (2) Ruang Tunggu untuk tiap-tiap klinik/klaster;
  - (3) Nurse Station;
  - (4) Ruang Laktasi; dan
  - (5) Toilet (disediakan minimal 1 toilet difabel).
- 4) Instalasi Perawatan Intensif (ICU, NICU, PICU, ICCU)
- a. ruang-ruang penunjang di tiap-tiap unit perawatan intensif:
    - (1) *Nurse station*;
    - (2) Gudang alat medik;
    - (3) Ruang linen bersih;
    - (4) *Dirty utility/spoelhoek*;
    - (5) Ruang petugas (Kepala ICU, staf);
    - (6) Ruang administrasi;
    - (7) Depo farmasi;
    - (8) Ruang dokter;
    - (9) Ruang tunggu keluarga pasien dilengkapi toilet; dan
    - (10) Janitor.
  - b. Persyaratan teknis ruang perawatan intensif adalah sebagai berikut:
    - (1) Terletak dekat atau memiliki akses yang mudah dengan ruang operasi, ruang gawat darurat dan ruang penunjang medik lainnya;
    - (2) Ukuran ruangan rawat intensif tergantung dari jumlah tempat tidur. Luas lantai untuk setiap tempat tidur pasien pada ruang perawatan intensif harus cukup untuk meletakkan peralatan dan ruang gerak petugas yang berhubungan dengan pasien;
    - (3) Dalam hal ruang perawatan intensif menyatu dengan ruang lain dalam satu bangunan, ruang perawatan intensif harus merupakan satu kompartemen;
    - (4) Dalam hal ruang perawatan intensif memiliki ruang perawatan isolasi untuk pasien dengan penyakit menular, desain tata ruang dan alur sirkulasi petugas dan pasien harus dapat meminimalkan risiko penyebaran infeksi;
    - (5) Komponen arsitektur (lantai, dinding, plafon) tidak memiliki porositas yang tinggi, sambungan lantai dengan dinding, dinding dengan dinding, dinding dengan plafon

konus;

- (6) Bahan penutup lantai harus dari bahan anti statik dan anti bakteri;
- (7) Untuk menjamin kualitas udara, konsentrasi maksimum mikroorganisme 200 CFU/m<sup>3</sup>, suhu 22°-23°C, kelembaban 35- 60% dan tekanan positif;
- (8) Total pertukaran udara 6 kali per jam dengan pertukaran udara dari luar minimum 2 kali per jam;
- (9) Jumlah kotak di setiap tempat tidur pasien minimal 6 untuk peralatan medik yang membutuhkan daya listrik besar (di luar untuk ventilator, suction dan monitor) dan kotak kontak dipasang minimal 1,20 m di atas permukaan lantai dan tidak boleh menggunakan percabangan/sambungan langsung tanpa pengaman arus;
- (10) Sistem kelistrikan di ruang ICU tidak boleh terputus penyalurannya, oleh karena itu harus didukung dengan ketersediaan suplai listrik dari *Generator Set* dan didukung ketersediaan UPS;
- (11) Dilengkapi pengaman arus bocor (trafo isolasi);
- (12) Kelengkapan outlet utilitas bangunan yang terdapat di bedhead untuk tiap-tiap tempat tidur:
  - Kotak kontak listrik minimal 6–16 titik untuk peralatan medik yang membutuhkan daya listrik besar, semua titik tersambung dengan *Generator Set* dan UPS, dengan tiap-tiap titik berasal dari grup pengaman arus yang beda. Kotak kontak dipasang minimal 1,20 m di atas permukaan lantai
  - *Outlet* oksigen 1 titik, compress air 1 titik, *vacuum* medik 1 titik
  - Lampu periksa
- (13) Sistem tata udara tersaring dan terkontrol dengan parameter adalah sebagai berikut:
- (14) Dalam hal ruang perawatan intensif menyatu dengan ruang lain dalam satu bangunan, ruang perawatan intensif harus merupakan satu kompartemen;
- (15) Sistem proteksi kebakaran aktif harus dipilih yang aman

bagi peralatan kesehatan terhadap percikan air; dan  
(16) Ruang dirty utility/spoelhoek harus dilengkapi sloop sink, service sink dan jet spray.

3) Instalasi Bedah/Operasi (Ruang Operasi)

- a. Terletak di lokasi yang mudah dan cepat dijangkau dari Ruang Gawat Darurat, Ruang Perawatan Intensif dan Ruang Rawat Inap;
- b. Dalam hal kompleks ruang operasi menyatu dengan ruang lain dalam satu bangunan bertingkat, maka letak kompleks ruang operasi tidak boleh langsung di bawah lantai ruang perawatan untuk meminimalkan risiko kebocoran di ruang operasi;
- c. Dalam hal kompleks ruang operasi menyatu dengan ruang lain dalam satu bangunan bertingkat, kompleks ruang operasi harus merupakan satu kompartemen;
- d. Desain tata ruang operasi harus memenuhi ketentuan zona berdasarkan tingkat sterilitas ruangan yang terdiri dari;
  - (1) zona steril rendah;
  - (2) zona steril sedang;
  - (3) zona steril tinggi; dan
- e. zona steril sangat tinggi; Berikut di bawah ini ruang-ruang dalam unit bedah sentral:
  - (1) Zona infeksius;  
Koridor kotor, *dirty utility/spoelhoek*
  - (2) Zona normal;  
Ruang administrasi, ruangan tunggu keluarga, ruang diskusi, ruang transfer/ganti brankar.
  - (3) Zona steril rendah;  
Ruang persiapan pasien/premedikasi, ruang monitoring perawat, ruang *recovery*/pemulihan, ruang ganti pakaian (masuk di zona ini, keluar di zona steril sedang).
  - (4) Zona steril sedang;  
Koridor steril, ruang induksi/antara, *scrub station*, ruangan persiapan alat, gudang persediaan steril (ruang linen dan bahan perbekalan), ruang farmasi, ruang alat.
  - (5) Zona steril tinggi; dan Ruang operasi
  - (6) Zona steril sangat tinggi;

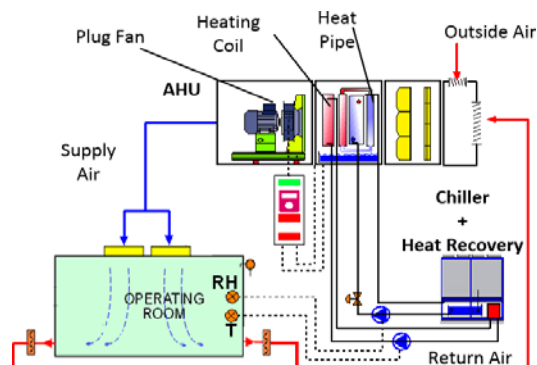
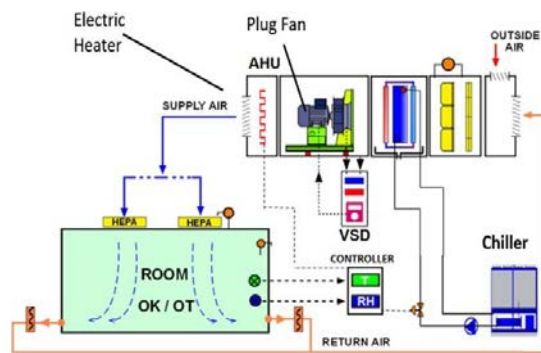
Ruang di bawah tirai aliran udara laminar, yaitu area di atas meja operasi.

- f. Persyaratan Komponen arsitektur (lantai, dinding, plafon, pintu) tidak memiliki porositas yang tinggi, sambungan lantai dengan dinding, dinding dengan dinding, dinding dengan plafon konus;
- g. Bahan penutup lantai harus dari bahan anti gesek, anti statik dan anti bakteri;
- h. Lampu-lampu penerangan ruangan, film viewer, jam dinding, dan lain-lain dipasang dibenamkan pada plafon (recessed);
- i. Lebar pintu ruang operasi minimal 150 cm. Pintu ruang operasi dibuka dan ditutup dengan sistem geser dengan sensor otomatis, jenis *air-tight door*, dilengkapi kaca pengintai (observation glass);
- j. Persyaratan teknis utilitas ruang operasi/bedah sentral adalah sebagai berikut:
  - (1) Sistem *sprinkler* otomatis, tidak boleh digunakan di ruangan bedah/operasi, konsekuensinya adalah seluruh dinding, lantai, langit-langit dan bukaan-bukaan (pintu, jendela dan sebagainya) menggunakan bahan/material yang mempunyai Tingkat Ketahanan Api minimal 2 (dua) jam;
  - (2) Dalam hal ruang operasi menyatu dengan ruang lain dalam satu bangunan, ruang operasi harus merupakan satu kompartemen;
  - (3) Sistem ventilasi di ruang operasi harus tersaring dan terkontrol serta terpisah dari sistem ventilasi unit lain di rumah sakit untuk kepentingan pengendalian dan pencegahan infeksi. Sistem ventilasi harus terpisah antara satu ruangan operasi dengan ruangan operasi lainnya. Berikut parameter *Ventilation and Air Conditioning* (VAC) di ruangan operasi yang harus dipenuhi:
    - (a) Tekanan udara: positif
    - (b) Temperatur ruangan: 190–240 C
    - (c) Total Pertukaran Udara: 4-20 ACH (4 ACH saat ruangan tidak digunakan, 20 ACH saat ruangan



digunakan)

- (d) Kelembaban relative: 30-60%
  - (e) Jumlah partikel debu: setara kelas 1.000 – 10.000
  - (f) Distribusi udara: *laminair air flow*
- (4) Selain memenuhi ketentuan tersebut di atas, sistem ventilasi harus terpisah antara satu ruangan operasi dengan ruangan operasi lainnya (sistem individual per ruangan operasi) Memiliki tekanan positif dan sistem tata udara menggunakan HEPA filter;
- (5) Sistem gas medik ruangan operasi harus memenuhi peraturan yang berlaku, dilengkapi dengan jalur cadangan;
- (6) Berikut di bawah ini gambar skematik HVAC di ruang operasi:



- (7) Berikut di bawah ini gambar rencana sistem distribusi udara di ruang operasi:

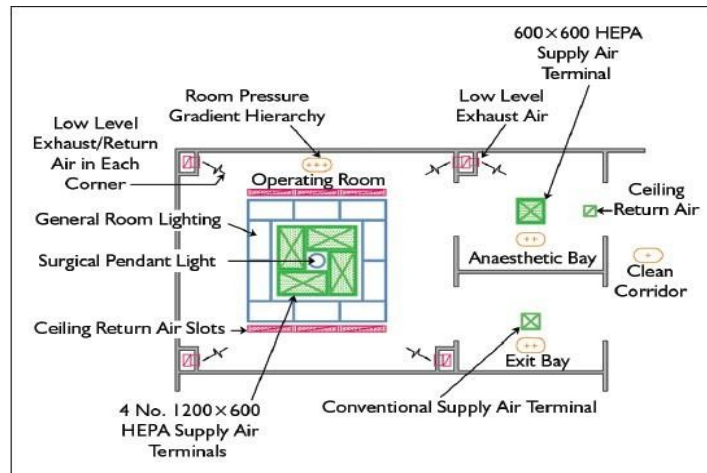


Figure 2: Operating room—plan view of air-distribution system.

- (8) Sistem kelistrikan di ruang operasi tidak boleh terputus penyalurannya, oleh karena itu harus didukung dengan ketersediaan suplai listrik dari Generator Set dan didukung ketersediaan UPS;
- (9) Sistem kelistrikan ruangan operasi harus diproteksi dengan trafo isolator (pengaman arus bocor);
- (10) Untuk peralatan pendant (di plafon) disiapkan outlet kotak kontak minimal 6 titik dengan tiap-tiap titik berasal dari grup pengaman arus yang beda;
- (11) Pada tiap sisi dinding ruang operasi disediakan outlet kotak kontak cadangan 1 titik, dengan tiap-tiap sisi tidak boleh dari grup pengaman arus yang sama;
- (12) Pada salah satu sisi dinding ruang operasi disediakan outlet gas oksigen, compress air, N<sub>2</sub>O dan vacuum medik sebagai cadangan;
- (13) Tiap-tiap ruangan operasi harus dilengkapi pengaman arus
- (14) bocor (trafo isolasi);
- (15) Tiap ruangan operasi disediakan grounding untuk peralatan 0.1 ohm;
- (16) Kelengkapan outlet utilitas bangunan yang terdapat di bedhead untuk tiap-tiap tempat tidur persiapan/premedikasi adalah:
  - (a) Kotak kontak listrik 4 titik, min. 2 titik tersambung dengan *Generator Set*
  - (b) *Outlet* oksigen 1 titik
  - (c) Lampu periksa

- (17) Kelengkapan *outlet* utilitas bangunan yang terdapat di *bedhead* untuk tiap-tiap tempat tidur pemulihan/*recovery* adalah:
- (a) Kotak kontak listrik 6 titik, semua titik tersambung dengan *Generator Set* dan UPS
  - (b) *Outlet* oksigen 1 titik, *compress air* 1 titik, *vacuum medik* 1 titik
  - (c) Lampu periksa
- (18) Kelengkapan *outlet* utilitas bangunan yang terdapat di ceiling pendant ruang operasi dan wall *outlet* (cadangan), yaitu masing-masing:
- (a) Kotak kontak listrik 16 titik, semua titik tersambung dengan *Generator Set* dan UPS.
  - (b) *Outlet* oksigen 1 titik, *compress air* 1 titik, *vacuum medik* 1 titik, N<sub>2</sub>O 1 titik, *outlet* Buangan Sisa Gas Anestesi (*BSGA/Scavenging System*).
- (19) Ruang *dirty utility/spoelhoek* harus dilengkapi *sloop sink*, *service sink* dan jet spray seperti gambar di bawah:



*Sloop sink*



*service sink*

#### 4) Instalasi Radiologi;

Sesuai dengan Peraturan Menteri Kesehatan Nomor 78 Tahun 2009 tentang Pelayanan Radiologi, bahwa pelayanan Radiologi terdiri dari Radiologi Diagnostik, Radioterapi, dan Kedokteran Nuklir. Berikut uraian instalasi Radiologi:

##### a) Instalasi Radiologi Diagnostik;

(1) Kebutuhan ruang di unit Radiodiagnostik adalah:

- (a) Ruang administrasi;
- (b) Ruang tunggu;
- (c) Ruang *General X-Ray*, dilengkapi ruang operator,

ruang mesin dan ruang ganti. Dinding dilapisi timbal 2mm setinggi 2m dari dinding bagian luar;

- (d) Ruang Fluoroskopi, dilengkapi ruang operator, ruang mesin, ruang ganti dan toilet. Dinding dilapisi timbal 2mm setinggi 2m;
- (e) Ruang Ultrasonografi (USG);
- (f) Ruang Mammografi, dilengkapi ruang ganti. Dinding dilapisi timbal 2 mm setinggi 2m;
- (g) Ruang *Digital Panoramic*, dinding dilapisi timbal 2mm setinggi 2m;
- (h) Ruang *Magnetic Resonance Imaging* (MRI), dilengkapi ruang operator, toilet, ruang mesin dan Chiller serta helium;
- (i) Ruang *Computed Tomography Scan* (CT-Scan), dilengkapi ruang operator, toilet, ruang mesin dan Chiller. Sisi-sisi ruangan yang membatasi area kegiatan manusia dilapisi timbal 2mm. Bahan dinding harus padat dengan kerapatan 2.35 g/cm<sup>3</sup>;
- (j) Ruang *Computed Radiography* (CR);
- (k) Ruang penyimpanan berkas;
- (l) Ruang baca dan konsultasi dokter;
- (m) Ruang petugas (Kepala dan Staf);

(2) Persyaratan teknis unit radiodiagnostik adalah:

- (a) Untuk Ruang MRI dilengkapi dengan instalasi pengaman radiasi elektromagnetik;
- (b) Semua ruang penyinaran harus dilengkapi dengan instalasi kotak kontak 3 fase, dilengkapi UPS, dilengkapi *outlet* kotak kontak 6 titik, gas medik (oksigen dan vakum medik);
- (c) Di setiap ruangan pemeriksaan disediakan minimal 2 kotak kontak 3 fase dan tidak boleh menggunakan percabangan. Stop kontak disediakan tersendiri untuk peralatan radiologi dan harus kompatibel dengan peralatan yang akan dipakai;
- (d) Tiap ruangan penyinaran dilengkapi sistem prainstalasi sesuai kebutuhan alat; dan
- (e) Di atas pintu tiap ruang penyinaran dilengkapi lampu

merah yang menyala saat mesin beroperasi.

b) Instalasi Radioterapi;

Pemenuhan sarana prasarana Instalasi Radioterapi hanya diperuntukan bagi Rumah Sakit Rujukan

(1) Kebutuhan ruang di unit radioterapi adalah:

(a) Ruang Pelayanan Radiasi Eksternal

- (1) Ruang konsultasi;
- (2) Ruang tunggu pengantar pasien;
- (3) Ruang administrasi dan informasi, rekam medik;
- (4) Ruang persiapan;
- (5) Ruang tunggu pasien;
- (6) Ruang alat ukur;
- (7) Ruang CT Scan, dilengkapi ruang operator;
- (8) Ruang fisika (Perencanaan Terapi);
- (9) Ruang penyinaran radiasi eksternal (LINAC/Cobalt), berupa bunker besar dengan ketebalan dinding 1-2 m. Ukuran untuk beton (*concrete*) menggunakan satuan milimeter dengan kerapatan 2.35 g/cm<sup>3</sup>, dilengkapi dengan ruang operator; dan
- (10) Ruang dokter.

(b) Ruang Pelayanan Radiasi Internal (*Brachyteraphy*)

Ruang konsultasi (merupakan ruang yang sama dengan ruang konsultasi di Ruang Pelayanan Radiasi Eksternal)

- (1) Ruang persiapan awal;
- (2) Ruang persiapan dan pemulihan;
- (3) Ruang moulding;
- (4) Nurse station;
- (5) Ruang ganti;
- (6) Ruang tindakan pasang aplikator;
- (7) Ruang lepas aplikator;
- (8) Ruang brakhiterapi, berupa bunker dengan ukuran lebih kecil, ketebalan dinding 1-2 m. Ukuran untuk beton (*concrete*) menggunakan satuan milimeter dengan kerapatan 2.35 g/cm<sup>3</sup>);
- (9) Ruang CT Scan, dilengkapi ruang operator (merupakan ruang yang sama dengan ruang CT-

Scan di Ruang Pelayanan Radiasi Eksternal);

(10) Ruang sterilisasi alat;

(11) Ruang rapat;

(12) Ruang dokter (merupakan ruang yang sama dengan ruang konsultasi di Ruang Pelayanan Radiasi Eksternal); dan

(13) Ruang petugas (kepala unit, staf, pantry).

(2) Persyaratan teknis unit radioterapi adalah:

(a) Semua ruang penyinaran harus dilengkapi dengan instalasi kotak kontak 3 fase, dilengkapi UPS, dilengkapi *outlet* gas medik (oksigen, compress air dan *vacuum* medik);

(b) Di atas pintu tiap ruang penyinaran dilengkapi lampu merah yang menyala saat mesin beroperasi;

(c) Tinggi minimum dari struktur ruangan bunker adalah 4 m, termasuk di sepanjang labirin dari bunker. Lebar labirin 2,0-2,2 m;

(d) Pada bunker harus disediakan saluran terisolasi untuk kabel dosimetri yang ada di dalam bunker (minimum diameter 150 mm dan dihubungkan dengan saluran sistem pendingin pesawat (*chiller*); dan

(e) Untuk setiap bunker harus mempunyai ruang kontrol yang terpisah. Pada setiap ruang kontrol harus mempunyai sistem komunikasi interkom dan CCTV untuk pengawasan terhadap pasien di dalam bunker;

5) Instalasi Laboratorium

a. Kebutuhan ruang di Instalasi Laboratorium Terpadu adalah:

(1) Ruang administrasi, terdiri dari area penerimaan, area pengambilan hasil;

(2) Ruang tunggu; Ruang pengambilan spesimen terdiri dari ruang-ruang untuk pengambilan spesimen darah/flebotomi, sputum/dahak, urin/feses, spesimen genital, spesimen lain (pus, kerokan kulit dan lain-lain);

(3) Ruang konsultasi, terdiri dari 1 ruangan;

(4) Ruang pemeriksaan laboratorium:

- a) Laboratorium Patologi Klinik, terdiri dari area pemeriksaan hematologi, kimia klinik, imunologi, serologi dan urinalisis/feses. (pemeriksaan urin/feses harus di ruangan terpisah);
  - b) Laboratorium Patologi Anatomi (terdiri dari ruang potong jaringan PA, Ruang penyimpanan jaringan PA, Ruang mikrotom, Ruang Histologi, ruang imunohistokimia, ruang sito patologi);
  - c) Laboratorium Mikrobiologi, terdiri dari ruang produksi/media, ruang penanaman kuman TB, ruang Biosafety Cabinet (BSC) level I, ruang BSC level II, dan ruang BSC level III;
  - d) Laboratorium Parasitologi, terdiri dari ruang pemeriksaan feses, ruang mikologi;
  - e) Laboratorium Biologi Molekuler;
- (5) Ruang sterilisasi;
  - (6) Ruang cuci peralatan;
  - (7) Ruang arsip;
  - (8) Ruang IT;
  - (9) Ruang petugas (kepala instalasi, kepala unit, staf, pantri); dan
  - (10) Ruang pelayanan darah (UTD/Bank Darah Rumah Sakit).

**b. Persyaratan teknis Instalasi Laboratorium Terpadu**

- (1) Desain laboratorium harus mudah dibersihkan dan didekontaminasikan. Penggunaan material bangunan yang non porosif. Permukaan lantai, dinding, plafon dan sambungan-sambungan harus tertutup rapat. Celah-celah sekitar pintu, bukaan ventilasi harus dapat ditutup rapat untuk mencegah kontaminasi; Lantai harus tidak licin, tahan terhadap cairan, dan tahan bahan kimia. Lantai nonporosif;
- (2) *Finishing* dinding harus non porosif, sehingga mudah dibersihkan;
- (3) *Finishing* plafon non porosif;
- (4) Semua ruangan laboratorium disediakan meja kerja permanen, dilengkapi wide deep basin, *sloop sink*.

Meja kerja harus tahan terhadap air, tahan panas, larutan organik, asam alkali dan bahan kimia lainnya;

(5) Untuk setiap 1 area besar laboratorium disediakan instalasi

*eye washer*;

(6) Untuk setiap 1 area besar laboratorium disediakan instalasi air RO (*reverse osmosis*);

(7) Berikut di bawah ini parameter sistem tata udara di laboratorium:

| Function of Space   | Pressure Relationship to Adjacent Areas (n) | Minimum Outdoor ACH, ach | Minimum Total ACH, ach | All Room Air Exhausted Directly to Outdoors (j) | Air Recirculated by Means of Room Units (a) | RH (k) (%) | Design Temperature (l), (°F/°C) |
|---|---|--------------------------|------------------------|---|---|------------|---------------------------------|
| Bronchoscopy, sputum collection, and pentamidine administration (n) | Negative                                    | 2                        | 12                     | Yes   | No  | N/R        | 68-73/20-23                     |
| Laboratory, general (v)   | Negative                                    | 2                        | 6                      | N/R   | N/R   | N/R        | 70-75/21-24                     |
| Laboratory, bacteriology (v)  | Negative                                    | 2                        | 6                      | Yes   | N/R   | N/R        | 70-75/21-24                     |
| Laboratory, biochemistry (v)  | Negative                                    | 2                        | 6                      | Yes   | N/R   | N/R        | 70-75/21-24                     |
| Laboratory, cytology (v)  | Negative                                    | 2                        | 6                      | Yes   | N/R   | N/R        | 70-75/21-24                     |
| Laboratory, glasswashing  | Negative                                    | 2                        | 10                     | Yes   | N/R   | N/R        | N/R                             |
| Laboratory, histology (v)   | Negative                                    | 2                        | 6                      | Yes   | N/R   | N/R        | 70-75/21-24                     |
| Laboratory, microbiology (v)  | Negative                                    | 2                        | 6                      | Yes   | N/R   | N/R        | 70-75/21-24                     |
| Laboratory, nuclear medicine (v)                                    | Negative                                    | 2                        | 6                      | Yes   | N/R   | N/R        | 70-75/21-24                     |
| Laboratory, pathology (v)   | Negative                                    | 2                        | 6                      | Yes   | N/R   | N/R        | 70-75/21-24                     |
| Laboratory, serology (v)  | Negative                                    | 2                        | 6                      | Yes   | N/R   | N/R        | 70-75/21-24                     |
| Laboratory, sterilizing   | Negative                                    | 2                        | 10                     | Yes   | N/R   | N/R        | 70-75/21-24                     |
| Laboratory, media transfer (v)                                      | Positive                                    | 2                        | 4                      | N/R   | N/R   | N/R        | 70-75/21-24                     |
| Autopsy room (n)  | Negative                                    | 2                        | 12                     | Yes   | No  | N/R        | 68-73/20-24                     |
| Nonrefrigerated body-holding room (h)                               | Negative                                    | N/R                      | 10                     | Yes   | No  | N/R        | 70-75/21-24                     |

Berikut persyaratan ruang BSC Level III:

- a) Pintu laboratorium harus dilengkapi *automatic door closer*. Akses laboratorium dibatasi, akses menuju laboratorium melalui dua pintu yang dapat menutup sendiri. Ruang ganti pakaian merupakan *anteroom* yang menghubungkan dua pintu menuju laboratorium;
- b) *Biosafety cabinet* harus diinstalasikan sedemikian sehingga fluktuasi suplai dan *exhaust* udara dalam ruangan tidak mengganggu operasional. *Biosafety cabinet* harus diletakkan jauh dari pintu, atau tempat lainnya yang memungkinkan aliran udara terganggu;
- c) Sistem ventilasi udara terkontrol. Sistem ini harus menyediakan aliran udara terarah berkelanjutan dengan menarik udara menuju ke dalam laboratorium dari daerah “bersih” menuju daerah yang berpotensi terkontaminasi”. Laboratorium harus dirancang



sedemikian rupa sehingga dalam kondisi kegagalan aliran udara tidak akan terbalik;

- d) Laboratorium dilengkapi perangkat monitoring visual, yang menggambarkan aliran udara terarah, harus disediakan di pintu masuk laboratorium. Disarankan memasang alarm untuk notifikasi apabila terjadi gangguan aliran udara;
  - e) Udara buangan dari bangunan laboratorium harus dibuang jauh-jauh dari area hunian dan jauh dari lokasi intake udara gedung atau udara buangan harus difilter dengan HEPA; dan
  - f) Udara yang dikeluarkan dari laboratorium tidak boleh diresirkulasi ke ruang-ruang lain; *Anteroom* dilengkapi dengan ruang prosedur penggunaan Alat Pelindung Diri (APD), tempat *shower*, perlengkapan akses kontrol, seperti biometrik.
- 6) Unit Tranfusi Darah milik Rumah Sakit Provinsi/ Kabupaten/Kota (UTDRS)

Dalam rangka menjamin pelayanan darah yang aman, berkualitas dan dalam jumlah yang cukup, UTDRS agar dapat memenuhi sarana, prasarana dan peralatan yang memenuhi standar sesuai dengan Peraturan Menteri Kesehatan Nomor 83 Tahun 2014 tentang Unit Transfusi Darah, Bank Darah Rumah Sakit dan Jejaring Pelayanan Transfusi Darah.

(1) Persyaratan Umum

Pembangunan atau renovasi/rehabilitasi dan penyediaan peralatan UTD di rumah sakit yang dibiayai oleh DAK Reguler Bidang Kesehatan mengacu pada persyaratan umum sebagai berikut:

- (a) UTD milik Rumah Sakit Pemerintah Daerah dan bukan milik Palang Merah Indonesia (PMI).
- (b) Untuk pembangunan UTD baru diutamakan untuk daerah yang tidak memiliki UTD di kabupaten/kota
- (c) Untuk pembangunan UTD yang sudah existing di rumah sakit dilaksanakan apabila bangunan UTD tersebut mengalami kerusakan berat atau

bangunan/gedung tidak sesuai dengan standar atau relokasi dalam rangka peningkatan kemampuan pelayanan darah sesuai standar

- (d) Renovasi/Rehabilitasi gedung/bangunan UTD dilaksanakan pada rumah sakit yang telah memiliki gedung/bangunan UTD tersendiri tetapi telah mengalami kerusakan sedang sehingga perlu diperbaiki agar dapat berfungsi optimal atau dalam rangka peningkatan kemampuan pelayanan darah sesuai standar.
- (e) Lokasi UTD di rumah sakit berada di tempat yang strategis dekat dengan ruang-ruang perawatan, ruang emergensi dan ruang operasi.
- (f) Bangunan dan peralatan UTD merupakan fasyankes tersendiri, terpisah dari instalasi laboratorium milik rumah sakit
- (g) Pelayanan darah harus bersifat nirlaba, sehingga UTD tidak boleh dijadikan sumber Pendapatan Asli Daerah (PAD) atau *profit center* di rumah sakit.
- (h) Biaya operasional dan pemeliharaan UTD diusulkan oleh rumah sakit setempat melalui APBD atau sumber lainnya.

(2) Persyaratan Teknis

Ketentuan terkait tentang teknis bangunan/gedung UTD mengacu pada Peraturan Menteri Kesehatan Nomor 83 Tahun 2014 tentang Unit Transfusi Darah, Bank Darah Rumah Sakit dan Jejaring Pelayanan Transfusi Darah.

7) Bank Darah Rumah Sakit (BDRS)

Dalam rangka menjamin pelayanan darah yang aman, berkualitas dan dalam jumlah yang cukup, BDRS agar dapat memenuhi sarana, prasarana dan peralatan yang memenuhi standar sesuai dengan Peraturan Menteri Kesehatan Nomor 83 Tahun 2014 tentang Unit Transfusi Darah, Bank Darah Rumah Sakit dan Jejaring Pelayanan Transfusi Darah.

(1) Persyaratan Umum

Pembangunan fasilitas BDRS mengacu pada persyaratan

umum sebagai berikut:

- a) Terdapat UTD yang dapat memasok kebutuhan darah aman di kabupaten/kota setempat.
- b) Terdapat rumah sakit pemerintah di kabupaten/kota setempat.
- c) Ada komitmen daerah untuk membantu operasionalisasi dan pemeliharaan BDRS melalui APBD.

(2) Persyaratan Teknis

- a) Ketentuan terkait tentang teknis bangunan, peralatan dan bahan habis pakai BDRS mengacu pada peraturan tentang Unit Transfusi Darah, Bank Darah Rumah Sakit yang berlaku.
- b) Ketentuan untuk luas keseluruhan bangunan BDRS minimal adalah 40 m<sup>2</sup>, namun apabila luas bangunan yang ada tidak memungkinkan, diharapkan ruangan yang tersedia tetap dapat melaksanakan fungsi dari BDRS.
- c) Dalam rangka pengembangan pelayanan darah di BDRS, maka diperkenankan untuk penyediaan: a) Blood plasma freezer dengan suhu penyimpanan maksimal -30°C (RS Pendidikan Tipe A dan B); b) Alat gel test dengan gel card ; Plasma thawer; d) Sterile connecting device; e) Mesin apheresis (untuk keperluan terapeutik); f) Mesin imunohematologi otomatis
- c) BDRS yang dapat mengusulkan peralatan pengembangan dengan kriteria:
  - 1) BDRS yang telah memiliki SDM yang kompeten (minimal memiliki dokter Spesialis Patologi Klinik) dan melaksanakan pengawasan mutu.
  - 2) Diprioritaskan bagi BDRS di RS Pendidikan tipe A dan B.

8) Instalasi Farmasi (Pelayanan dan Gudang Farmasi)

a. Persyaratan umum ruang farmasi adalah:

- (1) Ruang farmasi terdiri atas ruang kantor/administrasi, ruang penyimpanan, ruang produksi, laboratorium farmasi, dan ruang distribusi serta ruang penunjang

lainnya;

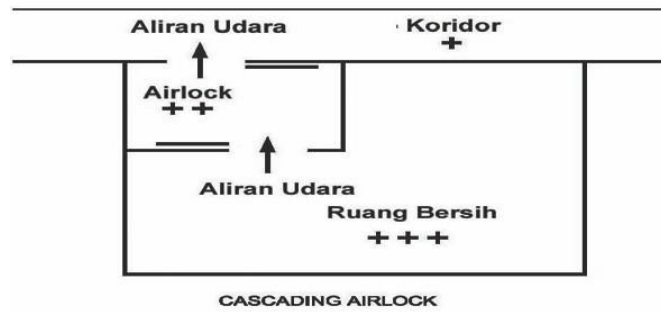
- (2) Ruang farmasi harus menyediakan utilitas bangunan yang sesuai untuk penyimpanan obat yang menjamin terjaganya keamanan, mutu, dan khasiat obat; dan
- (3) Ruang produksi sediaan farmasi, alat kesehatan, dan bahan medis habis pakai dan ruang proses kimia lainnya yang dapat mencemari lingkungan, pembuangan udaranya harus melalui penyaring untuk menetralkan bahan yang terkandung di dalam udara buangan tersebut sesuai ketentuan yang berlaku.

b. Berikut kebutuhan ruang di instalasi farmasi:

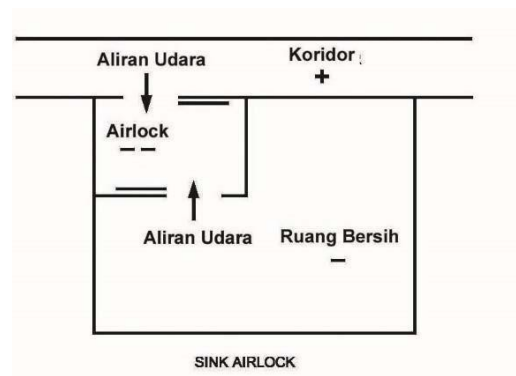
- 1) Ruang kantor/administrasi;  
Terdiri dari ruang kepala, ruang staf, ruang kerja dan tata usaha, ruang pertemuan.
- 2) Ruang penyimpanan (Gudang); Terdiri dari:
  - a. Ruang penyimpanan kondisi umum (ruang penyimpanan obat jadi, ruang penyimpanan obat produksi, ruang penyimpanan bahan baku obat, ruang penyimpanan alat kesehatan);
  - b. Ruang penyimpanan kondisi khusus (penyimpanan vaksin, obat high alert, narkotika dan psikotropika, ruang penyimpanan nutrisi parenteral);
- 3) Ruang produksi sediaan farmasi;
  - a. Ruang produksi sediaan farmasi non steril, terdiri dari:
    - Ruang pencampuran sediaan yang tidak stabil; dan
    - Ruang peracikan obat.
  - b. Ruang produksi sediaan farmasi steril (aseptic dispensing), terdiri dari:
    - Ruang antara;
    - Ruang ganti pakaian;
    - Ruang bersih (clean room)/CPOB; dan
    - Ruang penyimpanan obat produksi.
- c. Ruang penanganan sediaan sitostatik, terdiri dari:
  - Ruang antara;
  - Ruang ganti pakaian;
  - Ruang bersih (clean room)/CPOB; dan
  - Ruang penyimpanan obat produksi.

- 4) Ruang distribusi. Terdiri dari:
  - a. Ruang konsultasi/konseling obat;
  - b. Ruang tunggu;
  - c. ruang penerimaan resep, pengambilan resep; dan
  - d. ruang pelayanan informasi obat.
- 5) Ruang penunjang lainnya. Terdiri dari:
  - a. Ruang arsip/dokumen dan perpustakaan; dan
  - b. Toilet.
  - c. Persyaratan teknis Instalasi Farmasi adalah:
    - (1) Untuk ruang peracikan obat disediakan meja kerja ketinggian 1 meter, dilapisi bahan anti bakteri dan tahan bahan kimia;
    - (2) Ruang produksi sediaan farmasi steril (aseptic dispensing) dan ruang penanganan sediaan sitostatik, untuk komponen lantai, dinding, plafon nonporosif. Pelapis lantai dari bahan vinyl, menggunakan hospital plint, pertemuan dinding dengan dinding konus, dinding dilapis cat antibakteri oil base;
    - (3) Ruang-ruang penyimpanan sediaan farmasi, ruang- ruang produksi sediaan farmasi harus dijaga pada temperatur 15 - 250C, kelembaban udara 50 - 60%, pertukaran udara minimal 4 ACH;
    - (4) Untuk ruang penyimpanan kondisi khusus disediakan prainstalasi peralatan medical refrigerator dan medical freezer;
    - (5) Untuk clean room disediakan prainstalasi peralatan BSC (Bio Safety Cabinet kelas 100); dan
    - (6) Ruang produksi sediaan farmasi steril (aseptic dispensing) sistem tata udara dengan tekanan udara berjenjang. Tekanan udara di ruang clean room positif, dengan total pertukaran udara 20-40 ACH, kelas ruangan 10.000. Sementara tekanan udara di ruang Antara positif namun lebih rendah dari clean room,

dengan total pertukaran udara 20 ACH, kelas ruangan 100.000.



- (7) Ruang penanganan sediaan sitostatik sistem tata udara dengan tekanan udara berjenjang. Tekanan udara di ruang clean room negatif, dengan total pertukaran udara 20-40 ACH, kelas ruangan 10.000. Sementara tekanan udara di ruang Antara lebih negatif dari clean room, dengan total pertukaran udara 20 ACH;



9) Laundry;

a. Laundry harus memiliki akses yang terpisah untuk linen kotor dan linen bersih. Berikut kebutuhan ruang di laundry:

1) Area kotor:

- a. Ruang penerimaan dan pemilahan linen;
- b. Ruang penimbangan linen;
- c. Ruang pencucian linen noninfeksius;
- d. Ruang pencucian linen infeksius;
- e. Gudang bahan kimia; dan
- f. Janitor.

- 2) Area bersih:
    - a. Ruang administrasi dan pencatatan;
    - b. Ruang pengeringan linen;
    - c. Ruang perapihan, pelicinan dan pelipatan linen;
    - d. Ruang perbaikan linen;
    - e. Ruang penyimpanan linen;
    - f. Ruang pendistribusian linen; dan
    - g. Ruang petugas (kepala, staf).
  - b. Persyaratan teknis laundry adalah sebagai berikut:
    - 1) Di ruang cuci, pengeringan dan pelicinan linen disediakan prainstalasi untuk peralatannya;
    - 2) Persyaratan *Ventilating and Air Conditioning* (VAC) di area kotor adalah ruangan dengan tekanan udara negatif, total pertukaran udara min. 10 *Air Change per Hour* (ACH), seluruh udara di buang langsung ke luar bangunan, udara di dalam unit ruangan tidak boleh diresirkulasi; dan
    - 3) Persyaratan VAC di ruang penyimpanan linen adalah ruangan dengan tekanan udara positif, total pertukaran udara minimal 2 ACH.
- 10) Instalasi Sterilisasi Terpusat (CSSD);
- Persyaratan CSSD Terdapat sumber daya manusia yang mengoperasikan, teknisi pemeliharaan, ruangan yang memenuhi syarat, suplai listrik, uap yang dihasilkan dari boiler (bila menggunakan boiler), menggunakan teknologi mutakhir (pertimbangan efisien, sterilitas dan proses), terdapat program pengendalian mutu pada saat sebelum dan sesudah proses sterilisasi, terdapat moda transportasi dari dan ke CSSD yang memiliki jalur terpisah (steril dan nonsteril). Berikut uraian teknis sarana dan prasarana:
- a. Ruang Sterilisasi Terpusat memiliki 3 akses terpisah yang tidak boleh saling bersilangan, meliputi:
    - 1) Akses barang kotor;
    - 2) Akses barang bersih; dan
    - 3) Akses distribusi barang steril
  - b. Kebutuhan ruang di CSSD adalah:
    - 1) Ruang administrasi, pencatatan barang masuk dan

keluar;

- 2) Ruang dekontaminasi instrumen;
- 3) Ruang dekontaminasi troli (area cuci, pengeringan);
- 4) Ruang pengemasan;
- 5) Ruang sterilisasi;
- 6) Ruang penyimpanan/gudang barang steril (linen, instrumen, bahan perbekalan steril);
- 7) Ruang penyimpanan/gudang barang bersih (linen dan bahan perbekalan bersih yang belum disterilkan).
- 8) Ruang distribusi barang steril;
- 9) Ruang petugas (kepala, staf); dan
- 10) Ruang ganti (ruang ganti petugas dekontaminasi dan petugas pengemasan dipisah dengan letaknya disesuaikan areanya. Ruang ini dilengkapi toilet dan *shoer*).

c. Persyaratan teknis Ruang CSSD:

- 1) Ruang pengemasan, ruang sterilisasi, ruang penyimpanan barang bersih, ruang penyimpanan barang bersih harus non porosif baik lantai, dinding dan plafonnya. Lantai menggunakan vinyl (anti bakteri), pertemuan lantai dengan dinding menggunakan hospital plint, pertemuan dinding dengan dinding konus;
- 2) Letak CSSD harus direncanakan dengan mempertimbangkan keselamatan dan keamanan struktur bangunan. Apabila diletakkan di lantai 2 atau lebih, maka struktur balok dan plat lantai di area peletakan peralatan sterilisator harus mampu menahan beban min. 1500kg/alat;
- 3) Pada ruang sterilisasi disediakan prainstalasi *steam heated/electric heated*;
- 4) Berikut di bawah ini parameter tata udara untuk CSSD:

| Fungsi Ruang                     | Hubungan tekanan terhadap area bersebelahan | Pertukaran udara dari luar per jam minimum <sup>a</sup> | Total pertukaran udara per jam minimum <sup>b</sup> | Seluruh udara di buang langsung ke luar bangunan | Resirkulasi udara di dalam unit ruangan |
|----------------------------------|---|---|---|--|---|
| <b>STERILISASI DAN SUPLAI</b>    |   |   |   |  |   |
| Ruang peralatan sterilisasi.     | N   | Pilihan   | 10  | Ya   | Tidak                                   |
| Ruang kotor dan dekontaminasi.   | N   | 2   | 6   | Ya   | Tidak                                   |
| Tempat bersih dan gudang steril. | P   | 2   | 4   | Pilihan  | Pilihan                                 |
| Gudang peralatan                 | ±   | 2 (Pilihan)   | 2   | Pilihan  | Pilihan                                 |



- 5) Khusus di ruang penyimpanan/gudang steril filtrasi udara dengan *medium filter*;
  - 6) Di ruang dekontaminasi disediakan *sloop sink*, *service sink* dan *deep wide basin* dengan disediakan instalasi pipa air panas; dan
  - 7) Persyaratan VAC di ruang dekontaminasi adalah ruangan dengan tekanan udara negatif, total pertukaran udara minimal 10 ACH, seluruh udara dibuang langsung ke luar bangunan. Udara di dalam unit ruangan tidak boleh diresirkulasi.
- 11) Instalasi Pengelolaan Makanan (Gizi)
- a. Kebutuhan ruang Dapur Utama dan Gizi Klinik adalah:
    - 1) Ruang penerimaan dan penimbangan bahan makanan;
    - 2) Ruang penyimpanan bahan makanan basah;
    - 3) Ruang penyimpanan bahan makanan kering;
    - 4) Ruang/area persiapan bahan makanan;
    - 5) Ruang/area pengolahan makanan;
    - 6) Ruang penyajian makanan;
    - 7) Dapur susu;
    - 8) Ruang cuci peralatan dapur dan piring;
    - 9) Ruang penyimpanan troli gizi;
    - 10) Ruang penyimpanan peralatan dapur;
    - 11) Ruang ganti APD;
    - 12) Ruang administrasi;
    - 13) Ruang petugas (kepala, staf, *nutrisionist*); dan
    - 14) Ruang penyimpanan dan pengaturan manifold gas elpiji.
  - b. Persyaratan teknis dapur utama dan gizi klinik adalah:
    - 1) Ruang-ruang/area-area persiapan, pengolahan dan penyajian makanan disiapkan meja kerja ketinggian 1 meter dengan pelapis meja dari bahan non porosif. Pada tiap-tiap ruang/area disediakan 2 unit *sink* dengan masing-masing terdiri dari *outlet* air panas dan air dingin;
    - 2) Lantai tidak boleh licin, dinding nonporosif. Kotak-kontak dipasang pada ketinggian minimal 120 cm dari lantai, pada titik-titik tertentu sesuai kebutuhan;

- 3) Pada area penyimpanan bahan makanan basah disediakan prainstalasi untuk cold storage dan freezer yang besarnya masing-masing  $\pm 3 \times 3 \text{ m}^2$ ;
  - 4) Ventilasi udara di dalam dapur harus baik, yaitu terjadi pertukaran udara minimal 10 ACH;
  - 5) Pada ruang/area pengolahan makanan, yaitu di atas kompor harus dipasang alat penghisap asap dan panas yang disambungkan dengan cerobong untuk membuang asap dan udara panas keluar ruangan; dan
  - 6) Disediakan *gutter*/jalur-jalur pembuangan air yang dilengkapi *grill* dari bahan yang tidak mudah berkarat.
- 12) Kamar Jenazah/Instalasi Pemulasaran Jenazah
- a. Berikut kebutuhan ruang di kamar jenazah:
    - 1) Ruang administrasi;
    - 2) Ruang duka, dilengkapi toilet;
    - 3) Ruang tunggu keluarga jenazah;
    - 4) Gudang perlengkapan pemulasaraan;
    - 5) Ruang dekontaminasi dan pemulasaraan jenazah;
    - 6) Laboratorium otopsi;
    - 7) Ruang pendingin jenazah, kapasitas ruangan 8 jenazah;
    - 8) Ruang ganti pakaian APD dilengkapi toilet; dan
    - 9) Ruang petugas (kepala, staf).
  - b. Persyaratan teknis kamar jenazah:
    - 1) Ruang ganti pakaian APD harus dilengkapi *antiseptic footbath* dan wastafel;
    - 2) Ruang dekontaminasi: lantai tidak licin, dinding kedap air sampai ketinggian minimal 150cm, ruangan dilengkapi sink dan *jet spray/shower*;
    - 3) Ruang pendingin jenazah harus dilengkapi prainstalasi sesuai kebutuhan alat pendingin; dan
    - 4) Laboratorium otopsi: disediakan wastafel, total pertukaran udara minimal 6 ACH.
- 13) Instalasi Pemeliharaan Sarana dan Prasarana Rumah Sakit (IPSRS) Pemenuhan sarana, prasarana dan peralatan IPSRS disesuaikan dengan kebutuhan minimal untuk melaksanakan

kegiatan pemeliharaan sesuai dengan kelas RS. Sarana, prasarana dan peralatan mengacu Pedoman Penyelenggaraan Instalasi Pemeliharaan Rumah Sakit.

14) Instalasi Pengolahan Limbah (IPL), menu ini terdiri dari 3 Pilihan:

a) Instalasi Pengolahan Air Limbah (IPAL);

b) Instalasi Pengolahan Limbah B3 padat infeksius *Incinerator*;

c) Instalasi Pengolahan Limbah B3 padat infeksius

*NonIncinerator*, meliputi:

(1) *Autoclave* dengan dilengkapi Mesin Penghancur (*Shredder*) terintegrasi; dan

(2) *Microwave* dengan dilengkapi Mesin Penghancur (*Shredder*) terintegrasi.

Adapun penjelasannya sebagai berikut:

(a) Instalasi Pengolahan Air Limbah (IPAL);

Ruang lingkup pekerjaan Pembangunan IPAL termasuk pekerjaan kontruksi dan peralatan.

1. Persyaratan Umum;

Instalasi Pengolahan Air Limbah (IPAL) rumah sakit, dengan mempertimbangkan sebagai berikut:

a) Ada penanggungjawab Instalasi Pengolahan Air Limbah (IPAL) rumah sakit.

b) Tersedia lahan untuk pembangunan baru. Penyediaan Instalasi Pengolahan Air Limbah (IPAL) dan pengadaan peralatan pendukungnya di Rumah Sakit Provinsi/Kabupaten/Kota dari Dana Alokasi Khusus dimaksudkan untuk menjamin keamanan kualitas lingkungan khususnya air limbah/buangan (dan termasuk limbah cair yang sudah dilakukan pre treatment) dari hasil kegiatan rumah sakit terhadap masyarakat sekitarnya. Hal ini dilakukan untuk melindungi kualitas lingkungan sekitar dari kegiatan rumah sakit agar tidak terjadi pencemaran lingkungan. Instalasi Pengolahan Air Limbah (IPAL) untuk mengolah air limbah/buangan (dan termasuk limbah cair yang

sudah dilakukan pre treatment) yang berasal dari kegiatan yang ada di rumah sakit agar memenuhi peraturan perundang-undangan yang berlaku.

2. Persyaratan Khusus Instalasi Pengolahan Air Limbah (IPAL);

- a) Luas lahan dan bangunan IPAL disesuaikan dengan kapasitas IPAL yang dibutuhkan rumah sakit yang didapat dari data pemakaian rata-rata air bersih per hari;
- b) Kapasitas IPAL minimal dapat mengolah limbah cair sebanyak 80% dari jumlah pemakaian air bersih di rumah sakit tiap harinya. Bila tidak mempunyai dokumentasi pemakaian air bersih di rumah sakit dapat menggunakan asumsi bahwa tiap tempat tidur rumah sakit memakai air bersih minimal sebanyak 500 liter per hari;
- c) Rumah sakit membuat Perencanaan Detail Engineering Design (DED) IPAL dan jaringannya serta RAB, unit cost yang ditetapkan oleh direktur rumah sakit dengan rekomendasi Dinas Pekerjaan Umum Pemerintah Daerah setempat diketahui oleh Gubernur/Bupati/Walikota;
- d) Perencanaan DED IPAL dan jaringannya serta RAB tersebut dibiayai dari APBD Provinsi/Kabupaten/Kota (diluar DAK);
- e) Membuat surat pernyataan kesanggupan membiayai pelaksanaan operasional dan pemeliharaan yang ditandatangani oleh direktur RS dan diketahui oleh Gubernur/Bupati/Walikota sebelum pekerjaan pembangunan dimulai;
- f) Membuat surat pernyataan kesanggupan membiayai uji laboratorium lingkungan terhadap *influent* dan *effluent* air limbah yang masuk dan keluar dari IPAL yang

ditandatangani oleh direktur rumah sakit selama minimal 3 bulan sekali melaporkannya ke Dinas Kesehatan Provinsi/Kabupaten/Kota dengan tembusan kepada Gubernur/Bupati/Walikota;

- g) Membuat surat pernyataan kesanggupan menjaga agar effluent air limbah yang keluar dari instalasi tersebut memenuhi Peraturan Menteri Lingkungan Hidup Nomor 5 Tahun 2014 tentang Baku Mutu Air Limbah; Lampiran XLIV: Baku Mutu Air Limbah Bagi Usaha Dan/Atau Kegiatan Fasilitas Pelayanan Kesehatan atau peraturan daerah setempat, yang ditandatangani oleh direktur rumah sakit dan diketahui oleh Gubernur/Bupati/Walikota sebelum pekerjaan pembangunan dimulai;
- h) Rencana peletakan instalasi pengolah limbah agar memperhatikan denah tata ruang di rumah sakit untuk memudahkan operasional, pemeliharaan, dan keamanan instalasi pengolah limbah;
- i) Semua air limbah rumah sakit dialirkan ke IPAL, dan untuk air limbah dari ruang laboratorium, laundry dan instalasi gizi/dapur harus dilakukan pengolahan pendahuluan (*pre treatment*) terlebih dahulu sebelum dialirkan ke IPAL;
- j) Komponen yang bisa dicakup dari Dana Alokasi Khusus (DAK) untuk Pembangunan Instalasi Pengolahan Air Limbah meliputi:
  - (1) Pekerjaan persiapan: *bouplank*, direksi *kit*, mobilisasi;
  - (2) Pekerjaan struktur pondasi;
  - (3) Pekerjaan konstruksi IPAL;
  - (4) Plester, acian IPAL dan *water proofing*;
  - (5) Fasilitas IPAL antara lain ruang panel, *blower* dan ruang operator;

- (6) Finishing IPAL;
  - (7) Pekerjaan equipment, mekanikal dan elektrik antara lain pemasangan blower dan pompa, pembuatan panel listrik, dengan kapasitas daya minimal serta pemasangan peralatan listrik lainnya;
  - (8) Pagar Pelindung lokasi IPAL; dan
  - (9) Jaringan air limbah dan bak pengumpul.
- k) Dalam pemilihan jenis dan teknologi Instalasi Pengolahan Air Limbah (IPAL) harus memperhatikan:
- (1) Kekuatan konstruksi bangunan;
  - (2) Teknologi IPAL yang dipilih harus sudah terbukti *effluent* (keluaran) air limbah hasil pengolahannya telah memenuhi Peraturan Menteri Lingkungan Hidup tentang Baku Mutu Air Limbah; Lampiran XLIV: Baku Mutu Air Limbah Bagi Usaha Dan/Atau Kegiatan Fasilitas Pelayanan Kesehatan atau Peraturan Daerah Setempat;
  - (3) Disarankan pihak RS mencari referensi dengan peninjauan ke RS yang telah memakai produk teknologi IPAL yang terbukti minimal 3 tahun *effluentnya* masih memenuhi:
    - i. Untuk Rumah Sakit yang menyelenggarakan pelayanan laboratorium, radiologi, laundry dan farmasi harus mengacu Peraturan Menteri Lingkungan Hidup tentang Baku Mutu Air Limbah; dan Baku Mutu Air Limbah Bagi Usaha Dan/Atau Kegiatan Fasilitas Pelayanan Kesehatan atau peraturan daerah setempat dengan dibuktikan oleh hasil uji laboratorium lingkungan (yang terakreditasi) terhadap influent dan

*effluent* air limbah;

- ii. Untuk Rumah Sakit yang tidak menyelenggarakan pelayanan laboratorium, radiologi, laundry dan farmasi harus mengacu Peraturan Menteri Lingkungan Hidup tentang Baku Mutu Air Limbah Domestik;
  - l) Teknologi IPAL yang dipilih harus mudah dalam pengoperasian dan pemeliharannya;
  - m) Mudah mencari suku cadangnya;
  - n) Biaya operasional IPAL yang tidak besar (listrik, pemeliharaan alat) dari APBD di luar dana DAK;
  - o) IPAL dapat digunakan untuk pengolahan air limbah dengan konsentrasi rendah maupun konsentrasi tinggi;
  - p) Lumpur yang dihasilkan IPAL sedikit;
  - q) IPAL tahan terhadap fluktuasi jumlah air limbah maupun fluktuasi konsentrasi;
  - r) Harus dipasang alat pengukur debit pada influent dan effluent IPAL untuk mengetahui debit harian limbah yang dihasilkan; dan
  - s) Pemerintah Daerah dan pihak rumah sakit harus menyediakan dana untuk tenaga operator dan biaya operasional lainnya.
- (b) Instalasi Pengolahan Limbah B3 padat infeksius *Incinerator* dengan syarat sebagai berikut:
  - (1) Efisiensi pembakaran lebih dari 99,95 %;
  - (2) Temperatur pada ruang bakar utama (*primary chamber*) minimum 800 °C;
  - (3) Temperatur pada ruang bakar kedua paling rendah 1000 °C dengan waktu tinggal paling singkat 2 detik;
  - (4) Memiliki alat pengendalian pencemaran udara berupa *wet scrubber*;
  - (5) Ketinggian cerobong paling rendah 14 meter terhitung dari permukaan tanah atau 1,5 kali bangunan tertinggi;
  - (6) Memiliki cerobong yang dilengkapi dengan lubang pengambilan contoh emisi dan fasilitas pendukung

untuk pengambilan contoh uji emisi;

- (7) Produk telah teregistrasi sebagai teknologi ramah lingkungan dari Kementerian Lingkungan Hidup dan Kehutanan yang masih berlaku;
- (8) Memenuhi Persyaratan teknis lainnya sesuai dengan Peraturan Menteri Lingkungan Hidup dan Kehutanan tentang Tata Cara dan Persyaratan Teknis Pengelolaan Limbah Bahan Berbahaya dan Beracun dari Fasilitas Pelayanan Kesehatan (Fasyankes); dan
- (9) Rumah Sakit wajib mengurus perizinan *Incinerator* yang telah diadakan sesuai dengan peraturan yang berlaku.

(c) Instalasi Pengolahan Limbah B3 padat infeksius *Nonincinerator*

1) *Autoclave* dengan dilengkapi Mesin Penghancur (*Shredder*) terintegrasi;

(1) Dokumen yang wajib sudah tersedia lengkap (jika kurang lengkap dianggap gugur), dilaporkan dan telah diketahui oleh Kementerian Kesehatan RI (Direktorat Fasilitas Pelayanan Kesehatan) saat mengajukan usulan DAK untuk menu ini sebagai berikut:

- (a) Dokumen Lingkungan (Dokumen AMDAL atau Dokumen UKL-UPL) yang masih sesuai dengan perkembangan pembangunan rumah sakit untuk 5-10 tahun lagi dan disahkan oleh Kepala Instansi Lingkungan Hidup di daerah;
- (b) Izin Lingkungan dikeluarkan oleh Kepala Instansi Lingkungan Hidup di daerah;
- (c) Izin Tempat Penyimpanan Sementara (TPS) Limbah Berbahaya dan Beracun (B3) dikeluarkan oleh Kepala Instansi Lingkungan Hidup di daerah dan ditandatangani oleh Bupati/Walikota; dan
- (d) Izin Pembuangan Limbah Cair (IPLC) dari Instalasi Pengolahan Air Limbah (IPAL) dikeluarkan oleh Kepala Instansi Lingkungan Hidup di daerah dan ditandatangani oleh



Bupati/Walikota

- (2) Persyaratan Umum yang harus dipenuhi:
- (a) Perhitungan pengadaan alat pengolah Limbah Padat B3 (Infeksius) dilakukan berdasarkan analisis kebutuhan, pertimbangan operasional dan dampak terhadap lingkungan hidup;
  - (b) Rumah Sakit wajib melakukan pemilahan Limbah Padat B3 berdasarkan jenis, kelompok, dan/atau karakteristik Limbah B3; dan mewadahi Limbah B3 sesuai kelompok Limbah B3;
  - (c) Lokasi pengolahan Limbah B3 merupakan daerah bebas banjir dan tidak rawan bencana alam, atau dapat direkayasa dengan teknologi untuk perlindungan dan pengelolaan lingkungan hidup, selanjutnya diatur dalam Izin Lingkungan;
  - (d) Rumah Sakit sebagai penghasil Limbah B3 yang akan melakukan pengolahan Limbah B3 wajib mengurus Izin Pengelolaan limbah B3 untuk kegiatan Pengolahan Limbah B3 yang dikeluarkan oleh Kementerian Lingkungan Hidup dan Kehutanan, dan terlebih dahulu telah memiliki Izin Lingkungan dari Kepala Instansi Lingkungan Hidup di daerah;
  - (e) Rumah Sakit wajib memiliki Instalasi Pengolahan Air Limbah (IPAL) untuk mengolah air buangan dari proses pengolahan Limbah B3 Padat dan sudah memiliki Izin dari Instansi Lingkungan Hidup Daerah Setempat;
  - (f) Rumah Sakit wajib memiliki Tempat Penampungan Sementara (TPS) Limbah B3 yang telah terdaftar dan sudah memiliki Izin dari Dinas Lingkungan Hidup Daerah setempat;
  - (g) Rumah Sakit wajib menyediakan ruangan alat, instalasi listrik, instalasi air bersih dan instalasi pembuangan air kotor ke IPAL;

- (h) Penyedia alat wajib melakukan pelatihan pengoperasian dan pemeliharaan alat bagi petugas operator di Fasyankes;
  - (i) Penyedia alat wajib memberikan Standar Operasional Prosedur (SOP) dan Standar Minimal Pemeliharaan (SMP) alat pengolah Limbah B3 dalam bahasa Indonesia;
  - (j) Garansi alat adalah minimal 1 (satu) tahun terhitung sejak tanggal instalasi alat; dan
  - (k) Garansi purna jual alat adalah minimal 5 (lima) tahun terhitung sejak tanggal instalasi alat.
- (3) Persyaratan Khusus
- (a) Fungsi *Autoclave* dengan Mesin Penghancur (*Shredder*) terintegrasi adalah melakukan proses sterilisasi dan penghancuran terhadap Limbah Padat B3 (Infeksius) di dalam 1 chamber, mengkonversi Limbah Padat B3 (Infeksius) menjadi Sampah Umum, merubah bentuk asal Limbah Padat dan mengurangi volume Limbah Padat;
  - (b) Teknologi *Autoclave* telah terverifikasi dan teregistrasi sebagai Teknologi Ramah Lingkungan di Kementerian Lingkungan Hidup dan Kehutanan;
  - (c) Kapasitas pengolahan disesuaikan dengan kapasitas Limbah Padat B3 (Infeksius) yang dihasilkan per hari dan;
  - (d) Tipe *Autoclave* untuk pengolahan Limbah Padat B3 (Infeksius) adalah alir gravitasi dan/atau vakum, dengan ketentuan:
    1. Pengoperasian *Autoclave* tipe alir gravitasi dilakukan dengan temperatur lebih besar dari atau sama dengan;
      - a. 121°C dan tekanan 15 psi dengan waktu tinggal di dalam *Autoclave* sekurang-kurangnya 60 menit.
      - b. 135°C dan tekanan 31 psi dengan waktu

tinggal di dalam *Autoclave* sekurang-kurangnya 45 menit.

c. 149°C dan tekanan 15 psi dengan waktu tinggal di dalam *Autoclave* sekurang-kurangnya 30 menit.

- (e) Pengoperasian *Autoclave* tipe vakum dilakukan dengan temperatur lebih besar dari atau sama dengan.
- 121°C dan tekanan 15 psi dengan waktu tinggal di dalam *Autoclave* sekurang-kurangnya 45 menit.
  - 135°C dan tekanan 31 psi dengan waktu tinggal di dalam *Autoclave* sekurang-kurangnya 30 menit.
- (f) Melakukan uji validasi terhadap spora *Bacillus Stearothermophilus* pada konsentrasi  $1 \times 10^4$  (satu kali sepuluh pangkat empat) spora per milimeter yang ditempatkan dalam vial atau lembaran spora;
- (g) Ruangan alat tertutup, terhindar dari panas Matahari dan hujan secara langsung, memiliki sirkulasi udara yang baik, dengan luas sekitar 20 meter persegi;
- (h) Menyediakan panel listrik yang berdiri sendiri untuk alat di dalam ruangan;
- (i) Menyediakan bak kontrol untuk penampungan sementara air buangan hasil pengolahan sebelum dialirkan ke IPAL, jika diperlukan;
- (j) Pengolahan Limbah Padat B3 (Infeksius) yang dapat dilakukan dengan *Autoclave* adalah Limbah dengan karakteristik Limbah Infeksius dan Limbah Benda Tajam, kecuali Limbah Patologis;

- (k) Pengolahan Limbah Padat B3 yang tidak dapat dilakukan dengan Autclave adalah Limbah bahan kimia kedaluwarsa, tumpahan, atau sisa kemasan, Limbah radioaktif, Limbah farmasi dan Limbah sitotoksik;
- (l) Izin Pengelolaan Limbah B3 untuk kegiatan Pengolahan Limbah B3 dikecualikan untuk Fasyankes yang melakukan pengolahan sendiri terhadap kemasan bekas B3, spuit bekas, botol infus bekas selain infus darah dan/atau cairan tubuh, dan/atau bekas kemasan cairan hemodialisis;
- (m) Hasil pengolahan Limbah Padat B3 (Infeksius) berupa Limbah non-B3 dan pengelolaannya dilakukan sesuai peraturan perundang-undangan mengenai pengelolaan Limbah non-B3;
- (n) Petugas operator alat pengolah Limbah B3 wajib menggunakan Alat Pelindung Diri (APD) yang meliputi;
  - i. Helm, dengan atau tanpa kaca;
  - ii. Masker;
  - iii. Pelindung mata (kaca mata/google);
  - iv. Seragam kerja, minimal apron/celemek;
  - v. Pelindung kaki dan/atau sepatu boot;
  - vi. Sarung tangan untuk tugas berat dan/atau sarung tangan anti tusuk;
  - vii. Tersedianya alat penunjang K3 lainnya, seperti APAR;
  - viii. Fasyankes mencari referensi dengan melakukan peninjauan ke Fasyankes lain yang telah menggunakan teknologi yang sejenis;
  - ix. Di dalam pemilihan Teknologi Pengolahan Limbah Padat B3 (khususnya Infeksius) oleh Fasyankes perlu memperhatikan beberapa kriteria antara lain:

- i) Efisiensi pengolahan;
  - ii) Pertimbangan kesehatan, keselamatan dan lingkungan;
  - iii) Reduksi volume dan masa (berat);
  - iv) Jenis dan kuantitas Limbah yang diolah;
  - v) Infrastruktur dan ruang (area) yang diperlukan;
  - vi) Biaya investasi dan operasional;
  - vii) Ketersediaan fasilitas pembuangan atau penimbunan akhir;
  - viii) Kebutuhan pelatihan untuk personil operasional (operator);
  - ix) Pertimbangan operasi dan perawatan;
  - x) Lokasi dan/atau keadaan disekitar lokasi pengolahan;
  - xi) Akseptabilitas dari masyarakat sekitar; dan
  - xii) Persyaratan yang diatur dalam peraturan perundang-undangan.
- 2) *Microwave* dengan dilengkapi Mesin Penghancur (*Shredder*) terintegrasi; Mengacu pada Peraturan Menteri Lingkungan Hidup dan Kehutanan No.P.56/Menlhk-Setjen/2015 tentang Tata Cara dan Persyaratan Teknis Pengelolaan Limbah Bahan Berbahaya dan Beracun dari Fasilitas Pelayanan Kesehatan (Fasyankes), maka:
- a) Dokumen yang wajib sudah tersedia lengkap (jika kurang lengkap dianggap gugur), dilaporkan dan telah diketahui oleh Kementerian Kesehatan RI (Direktorat Fasilitas Pelayanan Kesehatan) saat mengajukan usulan DAK Tahun 2020 untuk menu ini sebagai berikut:
    - (1) Dokumen Lingkungan (Dokumen AMDAL atau Dokumen UKL- UPL) yang masih sesuai dengan perkembangan pembangunan rumah sakit untuk 5-10 tahun lagi dan disahkan oleh Kepala Instansi Lingkungan Hidup di daerah;

- (2) Izin Lingkungan dikeluarkan oleh Kepala Instansi Lingkungan Hidup di daerah;
- (3) Izin Tempat Penyimpanan Sementara (TPS) Limbah Berbahaya dan Beracun (B3) dikeluarkan oleh Kepala Instansi Lingkungan Hidup di daerah dan ditandatangani oleh Bupati/Walikota; dan
- (4) Izin Pembuangan Limbah Cair (IPLC) dari Instalasi Pengolahan Air Limbah (IPAL) dikeluarkan oleh Kepala Instansi Lingkungan Hidup di daerah dan ditandatangani oleh Bupati/Walikota.
- (5) Persyaratan Umum yang harus dipenuhi:
  - a) Perhitungan pengadaan alat pengolah Limbah Padat B3 (Infeksius) dilakukan berdasarkan analisis kebutuhan, pertimbangan operasional dan dampak terhadap lingkungan hidup;
  - b) Rumah Sakit wajib melakukan pemilahan Limbah Padat B3 berdasarkan jenis, kelompok, dan/atau karakteristik Limbah B3; dan mewadahi Limbah B3 sesuai kelompok Limbah B3;
  - c) Lokasi pengolahan Limbah B3 merupakan daerah bebas banjir dan tidak rawan bencana alam, atau dapat direayasa dengan teknologi untuk perlindungan dan pengelolaan lingkungan hidup, selanjutnya diatur dalam Izin Lingkungan;
  - d) Rumah Sakit sebagai penghasil Limbah B3 yang akan melakukan pengolahan Limbah B3 wajib mengurus Izin Pengelolaan limbah B3 untuk kegiatan Pengolahan Limbah B3 yang dikeluarkan oleh Kementerian Lingkungan Hidup dan Kehutanan, dan terlebih dahulu telah memiliki Izin Lingkungan dari Kepala Instansi

Lingkungan Hidup di daerah;

- e) Rumah Sakit wajib memiliki Instalasi Pengolahan Air Limbah (IPAL) untuk mengolah air buangan dari proses pengolahan Limbah B3 Padat dan sudah memiliki Izin dari Institusi Lingkungan Hidup Daerah Setempat;
- f) Rumah Sakit wajib memiliki Tempat Penampungan Sementara (TPS) Limbah B3 yang telah terdaftar dan sudah memiliki Izin dari Dinas Lingkungan Hidup Daerah setempat;
- g) Rumah Sakit wajib menyediakan ruangan alat, instalasi listrik, instalasi air bersih dan instalasi pembuangan air kotor ke IPAL;
- h) Penyedia alat wajib melakukan pelatihan pengoperasian dan pemeliharaan alat bagi petugas operator di Fasilitas pelayanan kesehatan;
- i) Penyedia alat wajib memberikan Standar Operasional Prosedur (SOP) dan Standar Minimal Pemeliharaan (SMP) alat pengolah Limbah B3 dalam bahasa Indonesia;
- j) Garansi alat adalah minimal 1 (satu) tahun dihitung sejak tanggal instalasi alat; dan
- k) Garansi purna jual alat adalah minimal 5 (lima) tahun dihitung sejak tanggal instalasi alat.

(6) Persyaratan Khusus

- (a) Fungsi *Microwave* dengan Mesin Penghancur (*Shredder*) terintegrasi adalah melakukan proses sterilisasi dan penghancuran terhadap Limbah Padat B3 (Infeksius) di dalam 1 chamber, mengkonversi Limbah Padat B3 (Infeksius) menjadi Sampah Umum, merubah bentuk asal Limbah Padat dan mengurangi

volume Limbah Padat;

- (b) Teknologi Microwave telah terverifikasi dan teregistrasi sebagai Teknologi Ramah Lingkungan di Kementerian Lingkungan Hidup dan Kehutanan;
- (c) Kapasitas pengolahan disesuaikan dengan kapasitas Limbah Padat B3 (Infeksius) yang dihasilkan per hari;
- (d) Pengoperasian Microwave dilakukan pada temperatur 1000C (seratus derajat celsius) dengan waktu tinggal paling singkat 30 (tiga puluh) menit;
- (e) Melakukan uji validasi terhadap spora *Bacillus Stearothermophilus* pada konsentrasi  $1 \times 10^1$  (satu kali sepuluh pangkat satu) spora per milimeter yang ditempatkan dalam vial atau lembaran spora;
- (f) Ruang alat tertutup, terhindar dari panas Matahari dan hujan secara langsung, memiliki sirkulasi udara yang baik, dengan luas sekitar 20 meter persegi;
- (g) Menyediakan panel listrik yang berdiri sendiri untuk alat di dalam ruangan;
- (h) Menyediakan bak kontrol untuk penampungan sementara air buangan hasil pengolahan sebelum dialirkan ke IPAL, jika diperlukan;
- (i) Pengolahan Limbah Padat B3 (Infeksius) yang dapat dilakukan dengan Microwave adalah Limbah dengan karakteristik Limbah Infeksius dan Limbah Benda Tajam, kecuali Limbah Patologis;
- (j) Pengolahan Limbah Padat B3 yang tidak dapat dilakukan dengan Microwave adalah Limbah bahan kimia kedaluwarsa, tumpahan, atau sisa kemasan, Limbah radioaktif, Limbah farmasi dan Limbah



sitotoksik;

- (k) Izin Pengelolaan Limbah B3 untuk kegiatan Pengolahan Limbah B3 dikecualikan untuk Fasyankes yang melakukan pengolahan sendiri terhadap kemasan bekas B3, spuit bekas, botol infus bekas selain infus darah dan/atau cairan tubuh, dan/atau bekas kemasan cairan hemodialisis;
- (l) Hasil pengolahan Limbah Padat B3 (Infeksius) berupa Limbah non-B3 dan pengelolaannya dilakukan sesuai peraturan perundang-undangan mengenai pengelolaan Limbah non-B3;
- (m) Petugas operator alat pengolah Limbah B3 wajib menggunakan Alat Pelindung Diri (APD) yang meliputi:
  - (1) Helm, dengan atau tanpa kaca;
  - (2) Masker;
  - (3) Pelindung mata (kaca mata/*google*);
  - (4) Seragam kerja, minimal apron/celemek;
  - (5) Pelindung kaki dan/atau sepatu boot; dan
  - (6) Sarung tangan untuk tugas berat dan/atau sarung tangan anti tusuk;
- (n) Tersedianya alat penunjang K3 lainnya, seperti APAR;
- (o) Fasilitas pelayanan kesehatan mencari referensi dengan melakukan peninjauan ke Fasyankes lain yang telah menggunakan teknologi yang sejenis;
- (p) Di dalam pemilihan Teknologi Pengolahan Limbah Padat B3 (khususnya Infeksius) oleh Fasyankes perlu memperhatikan beberapa kriteria antara lain:
  - (1) Efisiensi pengolahan;
  - (2) Pertimbangan kesehatan, keselamatan dan lingkungan;
  - (3) Reduksi volume dan masa (berat);

- (4) Jenis dan kuantitas Limbah yang diolah;
- (5) Infrastruktur dan ruang(area) yang diperlukan;
- (6) Biaya investasi dan operasional;
- (7) Ketersediaan fasilitas pembuangan atau penimbunan akhir;
- (8) Kebutuhan pelatihan untuk personil operasional (operator);
- (9) Pertimbangan operasi dan perawatan;
- (10) Lokasi dan/atau keadaan di sekitar lokasi pengolahan;
- (11) Akseptabilitas dari masyarakat sekitar; dan
- (12) Persyaratan yang diatur dalam peraturan

15) Ambulans;

Ambulans untuk RS digunakan untuk memenuhi kebutuhan Ambulans *transport*, Ambulans *emergency* dan Ambulans jenazah. Persyaratan teknis Ambulans mengacu pada Keputusan Menteri Kesehatan tentang Pedoman Evakuasi Medik dan Pedoman Teknis Ambulans Direktorat Penunjang Medik dan Sarana Kesehatan, Kementerian Kesehatan. Usulan Ambulans harus disertai dengan data dan justifikasi yang mendukung. Data kepemilikan Ambulans harus sesuai dengan data yang tercatat dan ter-update pada ASPAK.

16) Kendaraan Unit Transfusi Darah (UTD);

- a) Kendaraan UTD adalah mobil donor yang diperuntukkan untuk kegiatan mobile unit donor darah dan mengacu pada Peraturan Menteri Kesehatan Nomor 83 Tahun 2014 tentang Unit Transfusi Darah, Bank Darah Rumah Sakit dan Jejaring Pelayanan Transfusi Darah.
- b) Diutamakan mengusulkan kendaraan UTD yang terdapat di dalam e- katalog dengan persyaratan sesuai dengan spesifikasi yang dibutuhkan UTD sesuai standar.

c) Jika tidak melalui e-Katalog, maka pengusulan kendaraan UTD menggunakan tiga pembanding dari perusahaan yang mempunyai izin untuk jenis kendaraan tersebut dilampiri justifikasi yang ditandatangani Direktur Rumah Sakit.

17) Prasarana Listrik (*Generator Set*/Energi Terbarukan); Penyediaan prasarana listrik untuk Rumah Sakit yaitu penambahan daya listrik, kapasitor Bank, *Generator Set* (dapat juga dengan rumah genset) dan *Uninterruptible Power Supply* (UPS).

a. Penambahan Daya Listrik;

(1) Apabila daya listrik yang tersedia di Rumah Sakit belum bisa mengakomodir kebutuhan listrik (peralatan dan sebagainya), maka Rumah Sakit dapat mengajukan penambahan daya listrik dari Perusahaan Listrik Negara; dan

(2) Rumah Sakit membuat surat pernyataan untuk memproses izin Sertifikat Laik Operasi (SLO) listrik dari dinas terkait.

b. *Capasitor Bank*;

*Capasitor bank* digunakan untuk memperbaiki faktor daya (*power factor*) pada suatu jaringan listrik sehingga listrik lebih stabil dan mengurangi biaya yang timbul akibat dari pemakaian kelebihan daya. *Capasitor bank* dipasang pada panel utama tegangan rendah (TR);

c. *Generator Set* (Genset);

Fungsi *Generator Set* adalah untuk memberikan suplai daya listrik pengganti/alternatif untuk alat-alat yang membutuhkan listrik sebagai sumber powernya, saat listrik PLN padam.

(1) Persyaratan Umum

a) Rumah Sakit tersebut sudah mempunyai *Generator Set* tetapi tidak dapat berfungsi atau kapasitas masih belum mencukupi;

b) Menyediakan lahan dan rumah *Generator Set* guna menempatkan *Generator Set* tersebut;

c) Pengadaan kebutuhan *Generator Set* dilakukan berdasarkan analisis kebutuhan dengan

mempertimbangkan operasional serta pemeliharaan. Kebutuhan *Generator Set* setidaknya dapat mencover kebutuhan listrik untuk ruang operasi, ruang perawatan intensif, IGD, CSSD, laboratorium dan ruang radiologi;

- d) Penyedia barang wajib memberikan Standar Operasional Prosedur (SOP);
- e) Penyedia barang dan RS wajib mengurus izin-izin yang diperlukan antara lain izin operasional genset dan izin operator; dan
- f) Membuat surat pernyataan kesanggupan membiayai uji emisi genset dengan frekuensi uji sesuai dengan peraturan yang berlaku dan melaporkannya ke Dinas Kesehatan Provinsi/ Dinas Kesehatan Kabupaten/Kota dengan tembusan kepada Gubernur/Bupati/Walikota.

(2) Persyaratan Khusus

- a) Apabila memilih *Generator Set non silent type* maka pada bangunan rumah genset harus dilengkapi dengan peredam suara dan peredam getaran dan dilengkapi ventilasi baik mekanik maupun alami;
- b) Rumah Sakit disarankan untuk memilih genset dengan tipe otomatis dengan sumber suplai daya dengan periode tukar alih kurang dari atau sama dengan 15 detik;
- c) Rumah genset dilengkapi dengan cerobong genset dan memiliki akses untuk pengambilan sampel pengujian emisi genset;
- d) *Uninterruptible Power Supply (UPS)*;
  - 1. Kapasitas UPS disesuaikan dengan kebutuhan alat kesehatan yang akan dipasang; dan
  - 2. Alat kesehatan yang memerlukan UPS hanya untuk alat kesehatan pada ruang operasi, ruang perawatan intensif, IGD, laboratorium dan ruang radiologi.

18) Prasarana Air Bersih Untuk Rumah Sakit;

Rumah Sakit dapat memilih Menu Kebutuhan Instalasi Air Untuk Rumah Sakit untuk memenuhi kebutuhan air di Rumah Sakit sebagai berikut:

- a. Instalasi Air bersih sesuai dengan Permenkes mengenai Standar Baku Mutu Kesehatan Lingkungan dan Persyaratan Kesehatan Air untuk Keperluan Higiene Sanitasi, Kolam Renang, Solus Per Aqua, dan Pemandian Umum. Jika instalasi air bersih untuk mendaur ulang air olahan dari instalasi pengolahan air limbah (IPAL) maka penggunaan airnya hanya untuk tangki toilet (pembersihan closet), penyiram tanaman hias, *backwash filter* IPAL, mencuci TPS non domestik dan lain- lain;
- b. Instalasi Air lunaksoft *water* digunakan untuk *heat exchanger*, mesin sterilisasi di CSSD, air panas;
- c. Instalasi *Air Reverse Osmosis* yang diaplikasikan untuk:
  - (1) Air minum untuk memenuhi instalasi gizi dan kantin/cafeteria dengan mengacu Permenkes mengenai Persyaratan Kualitas Air Minum;
  - (2) Unit Haemodialisa menggunakan standar kualitas parameter berdasarkan Association for the Advancement of Medical Instrumentation (AAMI);
  - (3) Steam generator di boiler dan alat CSSD; dan
  - (4) Laboratorium membutuhkan air kualitas *aquadest* dengan menambahkan *deionizer* untuk pemurnian.

Ketentuan:

- (1) Harus tersedia air minum sesuai kebutuhan. Air minum adalah air yang melalui proses pengolahan atau tanpa proses pengolahan yang memenuhi syarat kesehatan dan dapat langsung diminum;
- (2) Tersedia air bersih minimum 500 liter/tempat tidur/hari;
- (3) Air minum dan air bersih tersedia pada setiap tempat kegiatan yang membutuhkan secara berkesinambungan;
- (4) Distribusi air minum dan air bersih di setiap ruangan/kamar harus menggunakan jaringan

perpipaan yang mengalir dengan tekanan positif;  
dan

- (5) Pemenuhan air untuk kebutuhan air minum, unit Haemodialisa, Steam generator dan Laboratorium harus didasarkan kebutuhan.

19) Pengadaan Sistem Informasi Untuk SIMRS;

Mengacu pada Peraturan Menteri Kesehatan Nomor 82 Tahun 2013 tentang SIMRS.

20) Alat Kalibrasi dan Alat Pemeliharaan;

Peralatan kalibrasi hanya diperuntukkan bagi rumah sakit yang ditetapkan sebagai rumah sakit rujukan nasional, provinsi dan regional, sekaligus sebagai rumah sakit pendidikan. Rumah Sakit harus memiliki tenaga kompeten untuk mengoperasikan alat kalibrasi. Adapun peralatan kalibrasi mengacu pada pedoman laboratorium pengujian dan/atau kalibrasi RS tahun 2017. Rumah Sakit yang telah memiliki unit laboratorium pengujian dan/atau kalibrasi yang sesuai standar wajib bekerja sama dengan BPFK dan Mengajukan izin operasional sesuai dengan Peraturan Menteri Kesehatan tentang pengujian kalibrasi alat kesehatan

3) Penyediaan Alat Kesehatan Rumah Sakit

Pemenuhan alat kesehatan dan Kedokteran Rumah Sakit mengacu pada Peraturan Menteri Kesehatan terkait kalsifikasi dan perizinan Rumah Sakit, dan Peraturan Menteri Kesehatan Nomor 340 Tahun 2010 tentang klasifikasi Rumah Sakit (untuk Rumah Sakit Khusus). Persyaratan Umum usulan:

- 1) Rumah Sakit harus memiliki tenaga kompeten operasional dan pemeliharaan;
- 2) Setiap pengadaan alat kesehatan baru harus diinput dalam ASPAK;
- 3) Memiliki bukti bahwa alat kesehatan yang telah dimiliki telah dikalibrasi oleh institusi yang berwenang. Dibuktikan dengan sertifikat kalibrasi; dan
- 4) Rumah Sakit harus memiliki kajian kebutuhan untuk pembelian baru atau penambahan alat yang memiliki teknologi tinggi (*hi-tech*) seperti MRI, CT Scan, USG 4D, *Cath Lab*,

Radioterapi, dan sebagainya diruangan sebagai berikut:

- 1) Instalasi Gawat Darurat (IGD);
- 2) Ruang Operasi;
- 3) *Intensive Care Unit* (ICU);
- 4) *Intensive Cardiac Care Unit* (ICCU);
- 5) *Neonatal Intensive Care Unit* (NICU);
- 6) *Pediatric Intensive Care Unit* (PICU);
- 7) *High Care Unit* (HCU);
- 8) Ruang Bersalin (VK);
- 9) Alat kesehatan rawat inap kelas I, II dan III;
- 10) Alat kesehatan rawat jalan;
- 11) Radiologi;
- 12) Laboratorium;
- 13) *Central Sterile Service Department* (CSSD); dan
- 14) Unit Transfusi Darah milik Rumah Sakit Daerah Provinsi/Kabupaten/Kota
- 15) Bank Darah Rumah Sakit;

Untuk memperjelas jenis penyediaan sarana, prasarana yang belum termaktub di dalam Peraturan Menteri Kesehatan tentang Klasifikasi dan Perizinan Rumah Sakit, perlu diuraikan sebagai berikut:

a) CSSD

Peralatan CSSD: (a) *Sink Double bowl*; (b) *Sink working table*; (c) *Spray gun rinser*; (d) *Desinfektan washer*; (e) *Packing table*; (f) *Table trolley*; (g) *Roll dispenser with cutter*;

(h) *Auto sealer machine*; (i) *Label applicator*; (j) *Shelve/rak*; (k) *Packing table linen*; (l) *Shelve/rak*; (m) *Tape dispenser Double*; (n) *Steam sterilizer I*; (o) *Steam sterilizer II*; (v) *Low temperature steam sterilizer*; (w) *Adjustable perforated shelving*; (x) *Closed distribution trolley*; (y) *RO system for CSSD*.

b) Unit Transfusi Darah milik Rumah Sakit Daerah Provinsi/Kabupaten/Kota

(1) Persyaratan Umum:

- (a) Pemenuhan kebutuhan peralatan UTD di rumah sakit mengacu pada Peraturan Menteri Kesehatan

Nomor 83 Tahun 2014 tentang Unit Transfusi Darah, Bank Darah Rumah Sakit dan Jejaring Pelayanan Transfusi Darah.

- (b) Bagi UTD rumah sakit yang mengajukan pemenuhan peralatan UTD harus membuat surat pernyataan bersedia memenuhi tenaga kesehatan terlatih yang kompeten mengoperasikan peralatan tersebut oleh direktur rumah sakit

(2) Persyaratan Teknis:

- (a) Ketentuan terkait tentang teknis peralatan UTD mengacu pada Peraturan Menteri Kesehatan Nomor 83 Tahun 2014 tentang Unit Transfusi Darah, Bank Darah Rumah Sakit dan Jejaring Pelayanan Transfusi Darah.
  - (b) Diutamakan mengusulkan peralatan UTD yang terdapat di dalam e- katalog dengan persyaratan sesuai dengan spesifikasi yang dibutuhkan UTD sesuai standar.
  - (c) Jika tidak melalui e-Katalog, maka pengusulan peralatan UTD menggunakan tiga pembanding dari perusahaan yang mempunyai Izin Penyalur Alat Kesehatan (IPAK) untuk jenis alat tersebut dilampiri justifikasi yang ditanda tangani Direktur Rumah Sakit.
  - (d) Mengingat pelayanan darah mempunyai risiko cukup tinggi, maka peralatan UTD harus memiliki kualitas tinggi dengan jaminan purna jual.
- c) Bank Darah Rumah Sakit
- Pedoman sesuai dengan Peraturan Menteri Kesehatan Nomor 83 Tahun 2014 tentang unit transfusi darah, bank darah rumah sakit dan jejaring pelayanan transfusi darah. Diutamakan mengusulkan peralatan yang terdapat di dalam e- katalog dengan persyaratan sesuai dengan spesifikasi yang dibutuhkan Rumah Sakit dan peraturan perundang-undangan yang berlaku. Jika tidak melalui e-Katalog, maka menggunakan tiga pembanding dari perusahaan yang mempunyai IPAK



(Izin Penyalur Alat Kesehatan) untuk jenis alat tersebut dilampiri justifikasi yang ditandatangani Direktur Rumah Sakit.

d) Penyediaan Paket *Telemedicine* untuk Rumah Sakit Diampu

(1) Persyaratan Umum

Memiliki SK Penunjukan Lokus *Telemedicine* dari Kepala Dinas Kesehatan Provinsi/Kab/Kota, memiliki SK Tim Pelayanan *telemedicine* di Puskesmas, dan telah memiliki kerjasama dengan Rumah Sakit Pengampu dan

(2) Persyaratan Teknis

(a) Alat kesehatan, meliputi:

- i. EKG *Digital*;
- ii. USG *Digital*;
- iii. Computer Radiography (CR).

(b) Perangkat Keras, meliputi:

- i. PC
- ii. Minimal Memori 4 G
- iii. Processor 2.4 Ghz
- iv. Minimal Layar Monitor 14"
- v. Hard Disk 500 GB
- vi. Webcam
- vii. Headset
- viii. UPS

(c) Jaringan Internet

Jaringan Internet Provider minimal 2 Mbps Clear

e) Penyediaan Alat Tele EKG untuk Rumah Sakit Pengampu

(1) Persyaratan Umum

Memiliki SK Penunjukan Lokus *Telemedicine* dari Kepala Dinas Kesehatan Provinsi/Kab/Kota memiliki SK Tim Pelayanan *telemedicine* di Puskesmas, dan telah memiliki kerjasama dengan Rumah Sakit Pengampu

(2) Persyaratan Teknis

a) Perangkat Keras, meliputi:

(a) Spesifikasi PC

- Minimal Memori 4 G
- Minimal 2.4 Ghz
- Minimal Layar Monitor 4K, 22 inch
- Hard Disk 500 GB

(b) Webcam

(c) Headset

(d) UPS

b) Jaringan Internet

Jaringan Internet Provider minimal 2 Mbps Clear

4. DAK Fisik Reguler Subbidang Pelayanan Kefarmasian

a. Penyediaan Obat dan Bahan Medis Habis Pakai (BMHP) di Tingkat Kabupaten/Kota

1) Persyaratan Umum

1) Penyediaan Obat dan BMHP bersumber DAK fisik reguler subbidang kefarmasian didasarkan pada perencanaan terpadu melalui sistem e-monev obat;

2) Penggunaan DAK Fisik reguler bidang kesehatan subbidang pelayanan kefarmasian diutamakan untuk Penyediaan obat dan BMHP terutama obat generik, vaksin (tidak termasuk penyediaan vaksin imunisasi dasar), reagensia dan BMHP. DAK dapat juga digunakan untuk memenuhi kekurangan obat, vaksin, reagensia dan BMHP Program Kementerian Kesehatan dan/atau pada saat terjadi bencana/Kejadian Luar Biasa (KLB); dan

3) DAK Fisik Bidang Kesehatan Subbidang Pelayanan Kefarmasian dapat digunakan untuk pembangunan rehabilitasi serta pengadaan sarana prasarana Instalasi Farmasi Kabupaten/Kota jika ketersediaan obat di kabupaten/kota sudah terpenuhi minimal 18 bulan.

Hal ini dibuktikan dengan data ketersediaan obat dan surat pernyataan menjamin ketersediaan obat dan BMHP minimal 18 bulan yang ditandatangani oleh kepala Dinas

Kesehatan Kabupaten/Kota dan diketahui oleh Bupati/Walikota.

2) Persyaratan Teknis

- 1) Penyediaan obat terutama Obat Generik dan BMHP di kabupaten/kota dilakukan setelah melalui penelaahan terhadap tingkat kesakitan (*morbidity*), tingkat kematian (*mortality*) akibat penyakit serta metode konsumsi untuk mengetahui jenis obat dan BMHP yang paling dibutuhkan;
- 2) Penyediaan obat dan BMHP diutamakan untuk pelayanan kesehatan dasar;
- 3) Dinas Kesehatan Kabupaten/Kota menyusun rencana kebutuhan obat dan BMHP sesuai Daftar Obat Essensial Nasional (DOEN), Formularium Nasional (Fornas) dan Kompendium Alat Kesehatan yang ditandatangani oleh Kepala Dinas Kesehatan Kabupaten/Kota dan diketahui oleh Bupati/Walikota;
- 4) Dinas Kesehatan Kabupaten/Kota membuat surat pernyataan kesanggupan pelaksanaan pekerjaan yang ditandatangani oleh Kepala Dinas Kesehatan Kabupaten/Kota dan diketahui oleh Bupati/Walikota serta surat pernyataan penyediaan obat dan BMHP yang ditandatangani oleh Kepala Dinas Kesehatan Kabupaten/Kota;
- 5) Pemilihan jenis obat dan vaksin mengacu pada Daftar Obat Essensial Nasional (DOEN) dan Formularium Nasional (Fornas) sedangkan BMHP mengacu pada Daftar Alat Kesehatan Non Elektromedik pada Kompendium Alat Kesehatan serta pedoman teknis yang ditetapkan melalui Peraturan/Keputusan Menteri Kesehatan. Dalam hal obat dan BMHP yang dibutuhkan tidak tercantum dalam acuan tersebut di atas, dapat digunakan obat dan BMHP lain termasuk obat tradisional (fitofarmaka dan obat herbal terstandar) secara terbatas sesuai indikasi medis dan pelayanan kesehatan dengan persetujuan Kepala Dinas Kesehatan Kabupaten/Kota;

- 6) Proses penyediaan obat dan BMHP dilaksanakan dengan mengacu pada peraturan pengadaan barang/jasa pemerintah yang berlaku melalui mekanisme e-purchasing;
  - 7) Proses penyediaan obat dan BMHP yang belum termuat dalam e-katalog dapat dilaksanakan dengan mengacu pada peraturan tentang pengadaan barang/jasa pemerintah, serta aturan perubahan dan aturan turunannya yang berlaku; dan
  - 8) Pemerintah Daerah Kabupaten/Kota menyediakan biaya distribusi obat, vaksin dan BMHP dari Instalasi Farmasi kabupaten/kota ke puskesmas diluar anggaran distribusi obat yang disediakan melalui DAK nonfisik.
- b. Pembangunan/Rehabilitasi/Penyediaan Sarana Prasarana Instalasi Farmasi Kabupaten/Kota (IFK)**
- 1) Persyaratan Umum
    - a) Pembangunan Instalasi Farmasi Kabupaten/Kota (IFK):
      - (1) Tersedianya lahan siap bangun; kepemilikan lahan oleh Pemerintah daerah; dan dibuktikan dengan sertifikat atau bukti proses sertifikat kepemilikan lahan di Badan Pertanahan Nasional dan pembebasan dari hak tanah adat; dan
      - (2) Memiliki Izin mendirikan bangunan (IMB) sesuai ketentuan yang berlaku.
    - b) Rehabilitasi/Perluasan Instalasi Farmasi Kabupaten/Kota (IFK) Rehabilitasi/perluasan IFK diperuntukkan bagi IFK yang:
      - (1) Mengalami kerusakan sedang atau berat yang dibuktikan dengan penilaian dari instansi berwenang (Dinas Pekerjaan Umum setempat);
      - (2) Belum memiliki luas penyimpanan minimal yang dibutuhkan sesuai volume obat, vaksin dan/atau BMHP yang dikelola.
    - c) Penyediaan Prasarana Sarana Instalasi Farmasi Kabupaten/Kota (IFK)
    - d) Dinas Kesehatan Kabupaten/Kota membuat surat pernyataan penyediaan sarana Prasarana Instalasi

Farmasi Kabupaten/Kota yang ditandatangani oleh Kepala Dinas Kesehatan Kabupaten/Kota.

- e) Pengadaan sarana pendukung IFK dilakukan berdasarkan analisis kebutuhan, pertimbangan operasional serta kondisi dan letak geografis/topografi daerah;
- f) Pemerintah Daerah Kabupaten/Kota menyediakan biaya operasional dan biaya pemeliharaan IFK di luar anggaran DAK yang ditentukan dengan Peraturan Daerah;
- g) Pemerintah Daerah tidak diperbolehkan mengalihfungsikan instalasi farmasi dan sarana pendukungnya yang diperoleh dari dana DAK; dan
- h) Pemerintah kabupaten/kota wajib melakukan *update* data profil Instalasi Farmasi melalui aplikasi Sistem Informasi Manajemen Data (SIMADA) Kefarmasian dan Alat kesehatan melalui link <http://simada.binfar.kemkes.go.id> setiap triwulan.

## 2) Persyaratan Teknis

### a) Pembangunan IFK

- a) Luas lahan dan bangunan disesuaikan dengan kebutuhan daerah, berupa volume obat, vaksin dan BMHP yang dikelola (minimal memiliki ruang penerimaan, ruang karantina, ruang penyimpanan, ruang pengemasan, ruang penyerahan, ruang obat kadaluarsa dan ruang Kepala IFK);
- b) Proses pengadaan pembangunan harus mengacu kepada peraturan perundang-undangan yang berlaku; dan
- c) Denah tata ruang rencana tata ruang/bangunan agar memperhatikan fungsi sebagai sarana penyimpanan obat publik dan BMHP serta mengacu pada buku Standar Sarana dan Prasarana di Instalasi Farmasi Provinsi dan Kabupaten/Kota dan/atau pedoman teknis yang ditetapkan melalui Peraturan/Keputusan Menteri Kesehatan.

### b) Rehabilitasi/Perluasan IFK

- 1) Rehabilitasi/perluasan bangunan IFK disesuaikan dengan kebutuhan kabupaten/kota berupa luas serta

volume obat, vaksin dan BMHP yang dikelola;

- 2) Proses pengadaan rehabilitasi dan perluasan bangunan harus mengacu kepada peraturan perundang-undangan yang berlaku; dan
- 3) Denah dan rencana rehabilitasi tata ruang/bangunan IFK agar memperhatikan fungsi sebagai sarana penyimpanan obat, vaksin dan BMHP serta mengacu pada Standar Sarana dan Prasarana di Instalasi Farmasi Provinsi dan Kabupaten/Kota dan/atau pedoman teknis yang ditetapkan melalui Peraturan/Keputusan Menteri Kesehatan.

c) Penyediaan Sarana Prasarana IFK

(1) Sarana Prasarana IFK hanya digunakan untuk:

- (1) Sarana penyimpanan: Sarana penyimpanan vaksin (suhu  $-15^{\circ}\text{C}$  s/d  $-25^{\circ}\text{C}$  dan  $+2^{\circ}\text{C}$  s/d  $+8^{\circ}\text{C}$ ) sesuai dengan kebutuhan; *Refrigerator*; *Generator Set*; AC split; Alat pengangkut palet; *Exhaust fan*; Palet; Tangga; Rak obat dan BMHP; Lemari Narkotika dan Psikotropika; *Trolley*; Alat pengukur suhu dan kelembaban; alat angkut barang (*lift*);
- (2) Sarana Pengamanan: Alarm Kebakaran; CCTV; Tabung Pemadam Kebakaran Alat Pemadam Api Ringan (APAR); Pagar; Teralis;
- (3) Sarana Pengolah Data: Komputer (PC); Laptop; Printer/Scanner; Uninterruptable Power Supply (UPS); perangkat scanner dan barcode reader;
- (4) Sarana Telekomunikasi: Mesin Faksimili, Perangkat konektivitas jaringan internet;
- (5) Penunjang: Meja kerja; Kursi kerja; Lemari arsip; alat pengemas (*strapping*);
- (6) Sarana Distribusi Roda 4 dan roda 2
- (7) Mobil Box roda empat yang boxnya dilengkapi alat pendingin sesuai kebutuhan untuk Instalasi Farmasi Kabupaten/Kota (gambar terlampir); Motor roda 2 atau roda 3 dengan Box (gambar terlampir).

Spesifikasi kendaraan Roda 2 atau roda 3:

1. Kapasitas mesin motor 110 – 150 cc;

2. Memiliki box untuk penyimpanan distribusi obat yang terpasang secara permanen; dan
3. Diberikan Tulisan secara permanen "Kendaraan operasional instalasi farmasi kabupaten/kota"

Spesifikasi Kendaraan Roda 4:

1. Kapasitas mesin 1500 – 3000 cc
  2. Memiliki box untuk penyimpanan distribusi obat yang terpasang secara permanen;
  3. Box mempunyai pendingin udara; dan
  4. Diberikan Tulisan secara permanen "Kendaraan operasional instalasi farmasi Kabupaten/Kota"
- (2) Proses pengadaan harus mengacu kepada peraturan perundang-undangan yang berlaku; dan
  - (3) Pengadaan sarana IFK disesuaikan dengan kebutuhan serta mengacu pada Standar Sarana dan Prasarana di Instalasi Farmasi Provinsi dan Kabupaten/Kota dan/atau pedoman teknis yang ditetapkan melalui Peraturan/Keputusan Menteri Kesehatan.

c. Pembangunan/Rehabilitasi/Penyediaan Sarana Prasarana Instalasi Farmasi Provinsi (IFP)

1) Persyaratan Umum

a) Pembangunan IFP

- (1) Tersedianya lahan yang siap bangun; kepemilikan lahan oleh pemerintah daerah dibuktikan dengan sertifikat atau bukti proses sertifikat kepemilikan lahan di BPN dan pembebasan dari hak tanah adat;
- (2) Memiliki Izin Mendirikan Bangunan (IMB) sesuai ketentuan yang berlaku.

b) Rehabilitasi/Perluasan IFP Rehabilitasi/perluasan diperuntukkan bagi IFP:

- (1) Mengalami kerusakan berat dan spesifikasinya telah ditentukan oleh instansi berwenang (Dinas PU setempat); dan
- (2) Belum memiliki luas penyimpanan minimal yang dibutuhkan sesuai volume obat, vaksin dan/atau BMHP yang dikelola rata- rata per bulan.

d. Penyediaan Sarana Pendukung IFP

- a) Penyediaan sarana pendukung Instalasi farmasi provinsi dilakukan berdasarkan analisis kebutuhan, pertimbangan operasional serta kondisi dan letak geografis/topografi daerah;
- b) Pemerintah Daerah Provinsi menyediakan biaya operasional dan biaya pemeliharaan Instalasi farmasi provinsi diluar anggaran DAK yang ditentukan dengan Peraturan Daerah;
- c) Pemerintah Provinsi tidak diperbolehkan mengalihfungsikan Instalasi Farmasi dan sarana pendukungnya yang diperoleh dari dana DAK Fisik reguler subbidang pelayanan kefarmasian; dan
- d) Pemerintah provinsi wajib melakukan update data profil Instalasi Farmasi melalui aplikasi Sistem Informasi Manajemen Data (SIMADA) Kefarmasian dan Alat kesehatan melalui link <http://simada.binfar.kemkes.go.id> setiap triwulan.

2) Persyaratan Teknis

a) Pembangunan Instalasi Farmasi Provinsi (IFP)

- (1) Luas lahan dan bangunan disesuaikan dengan kebutuhan daerah berupa volume obat, vaksin dan BMHP yang akan disediakan (minimal ruang penerimaan, ruang karantina, ruang penyimpanan, ruang pengemasan, ruang penyerahan, ruang obat kadaluarsa dan ruang Kepala Instalasi Farmasi Provinsi);
- (2) Proses pengadaan pembangunan harus mengacu kepada peraturan perundang-undangan yang berlaku; dan
- (3) Denah dan rencana tata ruang/bangunan agar memperhatikan fungsi sebagai sarana penyimpanan obat, vaksin dan BMHP serta mengacu pada Buku Standar Sarana dan Prasarana di Instalasi Farmasi Provinsi dan Kabupaten/Kota dan/atau pedoman teknis yang ditetapkan melalui Peraturan/Keputusan Menteri Kesehatan.

b) Rehabilitasi dan Perluasan IFP

- 1) Rehabilitasi dan perluasan bangunan Instalasi Farmasi Provinsi disesuaikan dengan kebutuhan



provinsi berupa luas serta volume obat, vaksin dan BMHP yang harus disediakan;

- 2) Proses pengadaan rehabilitasi dan perluasan bangunan harus mengacu kepada peraturan perundang-undangan yang berlaku;
  - 3) Denah dan rencana rehabilitasi tata ruang/bangunan IFP agar memperhatikan fungsi sebagai sarana penyimpanan obat, vaksin dan BMHP serta mengacu pada Standar Sarana dan Prasarana di Instalasi Farmasi Provinsi dan Kabupaten/Kota dan/atau pedoman teknis yang ditetapkan melalui Peraturan/Keputusan Menteri Kesehatan; Penyediaan Sarana Instalasi Farmasi Provinsi
- c) Sarana IFP hanya digunakan untuk:
- (1) Sarana penyimpanan: Sarana penyimpanan vaksin (suhu  $-15^{\circ}\text{C}$  s/d  $-25^{\circ}\text{C}$  dan  $+2^{\circ}\text{C}$  s/d  $+8^{\circ}\text{C}$ ) sesuai dengan kebutuhan; *Refrigerator*; *Generator Set*; AC split; Alat pengangkut palet; *Exhaust fan*; Palet; Tangga; Rak obat dan BMHP; Lemari Narkotika dan Psikotropika; *Trolley*; Alat pengukur suhu dan kelembaban; alat angkut barang (*lift*);
  - (2) Sarana Pengamanan: Alarm Kebakaran; CCTV; Tabung Pemadam Kebakaran Alat Pemadam Api Ringan (APAR); Pagar; Teralis;
  - (3) Sarana Pengolah Data: Komputer (PC); Laptop; *Printer/scanner*; *Uninterruptable Power Supply* (UPS); Sistem aplikasi dan *hardware scan barcode*;
  - (4) Sarana Telekomunikasi: Mesin Faksimili; Perangkat konektivitas jaringan internet;
  - (5) Sarana penunjang: Meja kerja; Kursi kerja; Lemari arsip; alat pengemas (*strapping*); dan
  - (6) Sarana Distribusi Roda 4  
Mobil Box roda empat yang boxnya dengan dilengkapi alat pendingin sesuai kebutuhan untuk Instalasi Farmasi Provinsi.  
Spesifikasi Kendaraan Roda 4:
    1. Kapasitas mesin 1500 – 3000 cc;

2. Memiliki box untuk penyimpanan distribusi obat yang terpasang secara permanen;
  3. Box mempunyai pendingin udara; dan
  4. Diberikan Tulisan secara permanen "Kendaraan operasional instalasi farmasi Provinsi ....."
- d) Proses pengadaan harus mengacu kepada peraturan perundang-undangan yang berlaku; dan
- e) Pengadaan sarana pendukung IFP disesuaikan dengan kebutuhan serta mengacu pada Standar Sarana dan Prasarana di Instalasi Farmasi Provinsi dan Kabupaten/Kota dan/atau pedoman teknis yang ditetapkan melalui Peraturan/Keputusan Menteri Kesehatan.

## B. DAK FISIK PENUGASAN BIDANG KESEHATAN

DAK Fisik Penugasan Bidang Kesehatan dipergunakan untuk penurunan AKI AKB, penguatan intervensi stunting, peningkatan pencegahan dan pengendalian penyakit dan sanitasi total berbasis masyarakat, pemenuhan sarana, prasarana dan alat kesehatan di rumah sakit rujukan, UTD milik rumah sakit, penyediaan sarana dan alat kesehatan rumah sakit pratama, penyediaan sarana, prasarana dan alat kesehatan puskesmas daerah pariwisata dan penyediaan sarana, prasarana balai pelatihan kesehatan.

### 1. Penurunan AKI- AKB

Menu kegiatan DAK Fisik penugasan untuk penurunan Angka Kematian Ibu (AKI) dan Angka Kematian Bayi (AKB) terdiri dari:

- a. Penguatan Unit Transfusi Darah (UTD)/Bank Darah RS (BDRS), meliputi: pembangunan baru/ rehabilitasi/renovasi UTD/ BDRS; kendaraan UTD/BDRS dan alat Kesehatan UTD/BDRS
- b. Penguatan Puskesmas PONEK meliputi: pembangunan/ renovasi Puskesmas PONEK; pengadaan alat kesehatan bayi sakit; penyediaan peralatan gawat darurat *maternal neonatal* Puskesmas PONEK
- c. Penguatan RS PONEK meliputi: pembangunan baru/rehabilitasi/renovasi PICU RS PONEK; pembangunan baru/rehabilitasi/renovasi NICU RS PONEK; penyediaan alat kesehatan PICU RS PONEK; penyediaan alat kesehatan NICU RS

PONEK; penyediaan peralatan gawat darurat *maternal neonatal* RS  
PONEK; pengadaan alat kesehatan bayi sakit

d. Penyediaan obat kegawatdaruratan *maternal neonatal*

Pelaksanaan kegiatan DAK Fisik Penugasan untuk penurunan AKI dan AKB, dengan ketentuan sebagai berikut:

a. Penguatan UTD/BDRS

Penguatan UTD/BDRS dilaksanakan dalam rangka meningkatkan kualitas dan akses pelayanan darah. Penguatan UTD/BDRS mengacu pada ketentuan Peraturan Menteri Kesehatan Nomor 83 tahun 2014 tentang Unit Transfusi Darah, Bank Darah Rumah Sakit, dan Jejaring Pelayanan Transfusi Darah. Pemenuhan sarana, kendaraan dan alat kesehatan UTD/BDRS yang memenuhi standar dilaksanakan dalam rangka meningkatkan mutu pelayanan darah di Rumah Sakit. Kegiatan Penguatan UTD/BDRS terdiri dari:

1) Pembangunan baru/ rehabilitasi/ renovasi UTD/BDRS  
Pembangunan baru/ rehabilitasi/ renovasi UTD/BDRS dengan ketentuan sebagai berikut:

a) Persyaratan Umum

- (1) Pembangunan baru UTD untuk daerah yang di wilayah kabupaten/kota tidak terdapat UTD;
- (2) Rumah Sakit/ Dinas Kesehatan kabupaten/kota wajib mengoptimalkan fungsi UTD/BDRS agar pelayanan darah dapat berjalan efektif dan efisien termasuk dalam penyediaan sumber daya manusia dan biaya operasional;
- (3) Penyediaan sarana UTD bagi daerah yang tidak ada UTD/Bank Darah. Minimal 1 RS mempunyai 1 UTD/BDRS; dan
- (4) Persyaratan umum lainnya mengacu pada menu UTD/BDRS dalam DAK Fisik Reguler Subbidang Pelayanan Kesehatan Rujukan dan sesuai dengan ketentuan pada Peraturan Menteri Kesehatan Nomor 83 Tahun 2014 tentang unit transfusi darah, bank darah rumah sakit dan jejaring pelayanan transfusi darah.

- b) Persyaratan Teknis  
Ruang lingkup menu dan persyaratan teknis lainnya mengikuti ketentuan pada pembangunan baru/ rehabilitasi/ renovasi pada menu UTD/BDRS dalam DAK Fisik Reguler Subbidang Pelayanan Kesehatan Rujukan dan sesuai dengan ketentuan pada Peraturan Menteri Kesehatan Nomor 83 Tahun 2014 tentang unit transfusi.darah, bank darah rumah sakit dan jejaring pelayanan transfusi darah.
- 2) Kendaraan UTD/BDRS
  - a) Persyaratan Umum
    - (1) Penyediaan kendaraan roda 4 UTD untuk RS yang memiliki UTD dan belum memiliki kendaraan UTD;
    - (2) Rumah Sakit/Dinas Kesehatan kabupaten/kota wajib mengoptimalkan fungsi kendaraan UTD agar pelayanan darah dapat berjalan efektif dan efisien termasuk dalam penyediaan sumber daya manusia, biaya operasional dan biaya pemeliharannya melalui dana APBD; dan
    - (3) Pengajuan kendaraan UTD hanya untuk RS yang prasarana UTD belum lengkap, pengajuan kendaraan UTD bagi daerah yang UTD nya tidak ada kendaraan atau kendaraan sudah rusak berat.
  - b) Persyaratan Teknis  
Ruang lingkup menu dan persyaratan teknis lainnya mengikuti ketentuan pada menu UTD/BDRS, DAK Fisik Reguler Subbidang Pelayanan Kesehatan Rujukan, dan sesuai dengan ketentuan pada Peraturan Menteri Kesehatan Nomor 83 Tahun 2014 tentang unit transfusi darah, bank darah rumah sakit dan jejaring pelayanan transfusi darah.
- 3) Alat Kesehatan UTD/BDRS
  - a) Persyaratan Umum
    - (1) Rumah Sakit/ Dinas Kesehatan kabupaten/kota wajib mengoptimalkan fungsi alat kesehatan UTD/BDRS agar pelayanan darah dapat berjalan efektif dan efisien termasuk dalam penyediaan biaya operasional dan biaya pemeliharannya;

- (2) Penyediaan Alat Kesehatan untuk UTD/BDRS bagi RS yang sudah mempunyai UTD/BDRS tetapi alatnya belum lengkap atau bagi RS yang akan membangun BDRS; dan
- (3) Persyaratan umum lainnya mengacu pada menu UTD/BDRS, DAK Fisik Reguler, Subbidang Pelayanan Kesehatan Rujukan sesuai dengan ketentuan pada Peraturan Menteri Kesehatan Nomor 83 Tahun 2014 tentang unit transfusi darah, bank darah rumah sakit dan jejaring pelayanan transfusi darah.

b) Persyaratan Teknis

Ruang lingkup menu dan persyaratan teknis lainnya mengikuti ketentuan pada menu UTD/BDRS, DAK Fisik Reguler, Subbidang Pelayanan Kesehatan Rujukan sesuai dengan ketentuan pada Peraturan Menteri Kesehatan Nomor 83 Tahun 2014 tentang unit transfusi darah, bank darah rumah sakit dan jejaring pelayanan transfusi darah.

b. Penguatan Puskesmas PONED

Penguatan Puskesmas PONED mengacu pada ketentuan Peraturan Menteri Kesehatan Nomor 75 Tahun 2014 tentang Pusat Kesehatan Masyarakat.

Rincian menu penguatan Puskesmas PONED terdiri dari:

1) Pembangunan/ Renovasi Puskesmas PONED

a) Persyaratan Umum

- (1) Pembangunan /renovasi Puskesmas PONED oleh Dinas Kesehatan kabupaten/kota, dilaksanakan pada Puskesmas PONED atau Puskesmas perawatan non PONED yang menolong persalinan;
- (2) Persyaratan umum lainnya merujuk pada menu pembangunan/ renovasi Puskesmas, DAK Fisik Reguler, Subbidang Pelayanan Kesehatan Dasar;
- (3) Pembangunan/renovasi hanya untuk ruangan yang terkait dengan fungsi PONED; dan
- (4) Penyampaian daftar Puskesmas PONED atau Puskesmas perawatan non PONED yang menolong persalinan oleh Kepala Dinas Kesehatan Kabupaten/ Kota.

b) Persyaratan Teknis

Ruang lingkup menu dan persyaratan teknis pembangunan/renovasi Puskesmas PONEB mengikuti ketentuan pada menu pembangunan /renovasi Puskesmas, DAK Fisik Reguler Bidang Kesehatan Subbidang Pelayanan Kesehatan Dasar.

2) Pengadaan alat kesehatan bayi sakit

Pengadaan alat kesehatan bayi sakit mengacu pada Peraturan Menteri Kesehatan No 75 tahun 2014 tentang Pusat Kesehatan Masyarakat.

a) Persyaratan Umum

- (1) Pengadaan alat kesehatan bayi sakit dilakukan oleh Dinas Kesehatan kabupaten/kota
- (2) Alat kesehatan bayi sakit disediakan untuk Puskesmas PONEB atau Puskesmas non PONEB yang menolong persalinan.
- (3) Penyediaan alat kesehatan bayi sakit untuk Puskesmas PONEB atau Puskesmas non PONEB yang menolong persalinan yang belum memiliki alat, atau mengganti alat yang tidak berfungsi.
- (4) Persyaratan umum lainnya mengacu pada menu penyediaan alat kesehatan di Puskesmas, DAK Fisik Reguler, Subbidang Pelayanan Kesehatan Dasar.

b) Persyaratan Teknis

Penyediaan alat kesehatan bayi sakit, antara lain:

- (1) *Ari timer*
- (2) *Tensimeter* dan Manset anak
- (3) Stetoskop anak
- (4) Alat Ukur Panjang Badan (*Length board*)
- (5) Alat Ukur Tinggi Badan (*Microtoise stature meter*)
- (6) Timbangan Berat Badan (*digital*)
- (7) *Termometer*

Ruang lingkup menu dan persyaratan teknis penyediaan alat kesehatan bayi sakit mengikuti ketentuan pada menu penyediaan alat kesehatan di Puskesmas, DAK Fisik Reguler, Subbidang Pelayanan Kesehatan Dasar

3) Penyediaan Peralatan Gawat Darurat Maternal Neonatal

Puskesmas PONED

Penyediaan peralatan gawat darurat *maternal neonatal* mengacu pada Peraturan Menteri Kesehatan No 75 tahun 2014 tentang Pusat Kesehatan Masyarakat.

a) Persyaratan Umum

- (1) Penyediaan peralatan gawat darurat *maternal neonatal* Puskesmas PONED dilakukan oleh Dinas Kesehatan kabupaten /kota;
- (2) Penyediaan peralatan gawat darurat *maternal* dan *neonatal* puskesmas PONED disediakan untuk Puskesmas PONED atau Puskesmas perawatan non PONED yang menolong persalinan;
- (3) Penyediaan peralatan gawat darurat *maternal neonatal* untuk puskesmas PONED atau puskesmas perawatan non PONED yang menolong persalinan dan belum memiliki alat, atau mengganti alat yang tidak berfungsi;
- (4) Memiliki surat/dokumen pernyataan Kepala Dinas Kesehatan kabupaten/kota tentang tenaga kesehatan yang mampu mengoperasikan peralatan gawat darurat *maternal neonatal* dan kesanggupan membiayai operasional serta pemeliharaan peralatan gawat darurat *maternal neonatal* bersumber dana APBD; dan
- (5) Persyaratan umum lainnya mengacu pada menu penyediaan alat kesehatan di Puskesmas, DAK Fisik Reguler, Subbidang Pelayanan Kesehatan Dasar.

b) Persyaratan Teknis

Penyediaan peralatan gawat darurat *maternal neonatal*

Puskesmas PONED antara lain:

(1) Peralatan gawat darurat maternal

- (a) Penjepit Uterus
- (b) Spekulum Sims
- (c) *Endotracheal Tube* Dewasa
- (d) *Klem Fenster/Klem Ovum*
- (e) Masker Oksigen + Kanula Nasal Dewasa
- (f) *Oxygen Concentrator*
- (g) *Pelvimeter Obstetrik*

- (h) *Resusitator* Dewasa (Kit Resusitasi dewasa)
- (2) Peralatan gawat darurat neonatal
  - (a) Balon sungkup dengan katup PEEP
  - (b) *Infant t-piece resuscitator* dengan katup PEEP
  - (c) *Infant t-piece system*
  - (d) Laringoskop neonatus bilah lurus 3 ukuran
  - (e) *Laryngeal Mask Airways* (LMA)
  - (f) *Pulse oxymetri*
  - (g) Meja resusitasi dengan pemanas/ *Infant warmer*
  - (h) Oksigen konsentrator
  - (i) *Baby Suction* / pengisap
  - (j) Set umbilikal *emergency*
  - (k) Kimono/baju untuk Perawatan Metode Kanguru Ruang lingkup menu dan persyaratan teknis peralatan gawat darurat maternal *neonatal* Puskesmas mengikuti ketentuan pada menu penyediaan alat kesehatan di Puskesmas, DAK Fisik Reguler, Subbidang Pelayanan Kesehatan Dasar
- c. Penguatan RS PONEK
  - 1) Pembangunan Baru/Rehabilitasi/Renovasi PICU RS PONEK
    - a) Persyaratan Umum
      - (1) Penyediaan PICU RS PONEK dilakukan oleh RS/Dinas Kesehatan kabupaten/ kota mengikuti ketentuan pada menu Pembangunan Baru/Rehabilitasi/Renovasi PICU RS DAK Fisik Subbidang Pelayanan Kesehatan Rujukan
      - (2) Pembangunan Baru/rehabilitasi/renovasi PICU RS PONEK hanya untuk RS tipe A, B dan C
      - (3) Pembangunan baru/rehabilitasi/renovasi PICU RS PONEK untuk RS PONEK atau RS yang menjadi rujukan persalinan.
    - b) Persyaratan Teknis

Ruang lingkup menu dan persyaratan teknis Pembangunan Baru/Rehabilitasi/Renovasi PICU RS PONEK mengikuti ketentuan pada menu Pembangunan Baru/Rehabilitasi/Renovasi PICU RS, DAK Fisik Reguler, Subbidang Pelayanan Kesehatan Rujukan



2) Pembangunan Baru/Rehabilitasi/Renovasi NICU RS PONEK

a) Persyaratan Umum

- (1) Penyediaan NICU RS PONEK dilakukan oleh RS/ Dinas Kesehatan kabupaten/kota mengikuti ketentuan pada menu Pembangunan baru/rehabilitasi/renovasi NICU, DAK Fisik Reguler Subbidang Pelayanan Kesehatan Rujukan
- (2) Pembangunan baru/rehabilitasi/renovasi NICU RS PONEK hanya untuk RS tipe A dan B
- (3) Pembangunan baru/rehabilitasi/renovasi NICU RS PONEK untuk RS PONEK atau RS yang menjadi rujukan persalinan.

b) Persyaratan Teknis

Ruang lingkup menu dan persyaratan teknis pembangunan baru/rehabilitasi/renovasi NICU RS PONEK mengikuti ketentuan pada menu pembangunan baru/rehabilitasi/renovasi NICU, DAK Fisik Reguler Subbidang Pelayanan Kesehatan Rujukan

3) Penyediaan Alkes PICU RS PONEK

a) Persyaratan Umum

- (1) Penyediaan alat kesehatan PICU RS PONEK dilakukan oleh RS/ Dinas Kesehatan kabupaten/kota mengikuti ketentuan pada menu pengadaan alat kesehatan PICU, DAK fisik reguler, Subbidang Pelayanan Kesehatan Rujukan
- (2) Penyediaan alat kesehatan PICU RS PONEK minimal 1 RS mempunyai Ruang PICU dengan peralatan lengkap.

b) Persyaratan Teknis

Ruang lingkup menu dan persyaratan teknis penyediaan alat kesehatan PICU RS PONEK mengikuti ketentuan pada menu pengadaan alat kesehatan PICU, DAK fisik reguler, Subbidang Pelayanan Kesehatan Rujukan

4) Penyediaan Alkes NICU RS PONEK

a) Persyaratan Umum

- (1) Penyediaan alat kesehatan NICU RS PONEK dilakukan oleh RS/ Dinas Kesehatan kabupaten/kota mengikuti

- ketentuan pada menu pengadaan alat kesehatan NICU, DAK Fisik reguler Subbidang Pelayanan Kesehatan Rujukan
- (2) Penyediaan alat kesehatan NICU RS PONEK minimal 1 RS mempunyai Ruang NICU dengan peralatan lengkap
- b) Persyaratan Teknis
- Ruang lingkup menu dan persyaratan teknis penyediaan alat kesehatan NICU RS PONEK adalah mengikuti ketentuan yang berlaku pada menu pengadaan alat kesehatan NICU, DAK Fisik reguler, Subbidang Pelayanan Kesehatan Rujukan
- 5) Penyediaan peralatan gawat darurat maternal *neonatal* RS PONEK
- a) Persyaratan Umum
- (1) Penyediaan peralatan gawat darurat *maternal neonatal* di RS PONEK dilakukan oleh RS/ Dinas Kesehatan kabupaten/kota
- (2) Penyediaan peralatan gawat darurat *maternal neonatal* di RS PONEK untuk RS yang tidak memiliki peralatan tersebut, atau mengganti alat yang tidak berfungsi.
- (3) Persyaratan umum lainnya, penyediaan peralatan gawat darurat *maternal neonatal* mengikuti ketentuan yang berlaku pada menu pengadaan alat kesehatan, DAK Fisik reguler, Subbidang Pelayanan Kesehatan Rujukan
- b) Persyaratan Teknis
- (1) Penyediaan peralatan gawat darurat maternal di RS PONEK, antara lain:
- (a) Penjepit Uterus
  - (b) Spekulum Sims
  - (c) *Endotracheal Tube* Dewasa
  - (d) *Klem Fenster/Klem Ovum*
  - (e) Masker Oksigen + Kanula Nasal Dewasa
  - (f) *Oxygen Concentrator*
  - (g) *Pelwimeter Obstetrik*
  - (h) Resusitator Dewasa (Kit Resusitasi dewasa)
- (2) Penyediaan peralatan gawat darurat *neonatal* di RS PONEK, antara lain:
- (a) Balon sungkup dengan katup PEEP
  - (b) Infant t-piece resuscitator dengan katup PEEP
  - (c) Infant t-piece system

- (d) Laringoskop neonatus bilah lurus 3 ukuran
  - (e) Laringeal Mask Airways (LMA)
  - (f) Pulse oxymetri
  - (g) Meja resusitasi dengan pemanas/ Infant warmer
  - (h) Oksigen konsentrator
  - (i) Baby Suction / pengisap
  - (j) Set umbilikal *emergency*
  - (k) Kimono/baju untuk Perawatan Metode Kanguru
- (3) Ruang lingkup menu dan persyaratan teknis lainnya mengikuti ketentuan pada menu penyediaan alat kesehatan DAK Fisik reguler sub bidang pelayanan kesehatan rujukan

6) Penyediaan obat gawat darurat maternal dan neonatal

a) Persyaratan Umum

- (1) Penyediaan obat gawat darurat maternal dan *neonatal* oleh Dinas Kesehatan kabupaten/kota didasarkan pada perencanaan kebutuhan obat (RKO).
- (2) Penyediaan obat gawat darurat maternal dan neonatal hanya diperuntukkan bagi Puskesmas.
- (3) Proses penyediaan obat gawat darurat maternal *neonatal* dilaksanakan dengan mengacu pada peraturan pengadaan barang/jasa pemerintah yang berlaku diutamakan melalui mekanisme e- purchasing;

b) Persyaratan Teknis

Penyediaan obat gawat darurat maternal *neonatal* antara lain:

- (1) Dexamethasone
- (2) Dextrose 10 %
- (3) Epinefrin/adrenalin
- (4) Sulfas atropine
- (5) NaCl 0,9% 25cc
- (6) NaCl 0,9% 100cc

2. Penguatan Intervensi Stunting

Menu kegiatan DAK Fisik Penugasan untuk penguatan intervensi stunting terdiri dari:

a. *Therapeutic Feeding Centre* (TFC);

b. Penyediaan Makanan Tambahan (PMT) untuk ibu hamil kurang energi kronis (KEK) dan balita kurus;

- c. Penyediaan Obat Gizi; dan
- d. Penyediaan Peralatan Antropometri.

Pelaksanaan kegiatan DAK Fisik Penugasan untuk penguatan intervensi stunting dengan ketentuan sebagai berikut:

a. *Therapeutic Feeding Centre* (TFC) atau Pusat Pemulihan Gizi (PPG)

1) Persyaratan Umum

- a) Penyelenggaraan TFC memanfaatkan fasilitas bangunan yang sudah ada di Puskesmas Perawatan, tidak diperkenankan membuat bangunan khusus atau baru.
- b) Penyelenggaraan TFC diperuntukkan bagi kabupaten/ kota lokus penguatan intervensi stunting dengan kriteria sebagai berikut:
  - (1) *Global Acute Malnutrition* (GAM) atau Prevalensi gizi kurang akut  $\geq 15\%$
  - (2) GAM/Prevalensi gizi kurang akut antara 10-14,9% dengan faktor penyulit seperti adanya bencana baik alam maupun bencana yang disebabkan perbuatan manusia

Rumus perhitungan untuk GAM :

*Jumlah Anak Balita dengan BB/PB atau BB/TB  $< -2 SD$*

$GAM = \frac{\text{Jumlah Anak Balita dengan BB/PB atau BB/TB} < -2 SD}{\text{Jumlah Anak Balita yang ada di wilayah kerja puskesmas}} \times 100\%$

*Jumlah Anak Balita yang ada di wilayah kerja puskesmas*

Sumber : Mokbel Genequand Mirella, UNHCR Consultant, 2009.

*Revised selective guidelines for the management of malnutrition in emergencies*

- c) 1 (satu) kabupaten/kota hanya diperkenankan mengusulkan sarana dan peralatan TFC untuk satu puskesmas saja, dengan memilih puskesmas perawatan dengan kasus anak gizi buruk tertinggi.
- d) Diperlukan ruang perawatan khusus yang berfungsi untuk merawat anak gizi buruk, sedapat mungkin merupakan ruangan terpisah dari ruang perawatan lainnya.
- e) Luas ruangan ditentukan berdasarkan perkiraan jumlah anak yang dirawat.
- f) Tersedia tenaga kesehatan sebagai tim asuhan gizi (dokter, perawat/bidan, ahli gizi) yang mampu memberikan pelayanan

sesuai dengan tata laksana gizi buruk di TFC.

2) Persyaratan Teknis

a) Sarana TFC adalah sebagai berikut:

(1) Sarana untuk kelengkapan ruangan di TFC:

- (a) Tempat tidur dan kelengkapannya (bantal, sprei, selimut, perlak, lemari pakaian, dll) untuk ruang perawatan;
- (b) Sarana untuk ruang konseling kesehatan dan gizi seperti meja, kursi, lemari;
- (c) Sarana tempat penyimpanan obat seperti meja, kursi, lemari; dan
- (d) Sarana tempat penyimpanan bahan makanan.

(2) Peralatan untuk TFC:

- (a) Media KIE: food model;
- (b) Peralatan dapur dan peralatan pembuatan formula; dan
- (c) Alat Permainan Edukasi (APE);

b) Biaya operasional dan perawatan untuk TFC disediakan melalui dana APBD Kabupaten/Kota setempat.

b. Penyediaan Makanan Tambahan (PMT) untuk ibu hamil Kurang Energi Kronis (KEK) dan balita Kurus

1) Persyaratan Umum

- a) Penyediaan Makanan Tambahan untuk Ibu hamil KEK dan balita kurus oleh Dinas Kesehatan Provinsi;
- b) Sasaran penerima PMT adalah seluruh ibu hamil KEK dan balita kurus di kabupaten/kota lokus penguatan intervensi stunting; dan
- c) Melampirkan Surat Keputusan Kepala Dinas Kesehatan Provinsi tentang kebutuhan PMT Bumil KEK dan balita kurus untuk memenuhi kebutuhan sasaran seluruh bumil KEK dan balita kurus di kabupaten/ kota lokus penguatan intervensi stunting di wilayahnya

2) Persyaratan Teknis

- a) Persyaratan teknis /spesifikasi jenis PMT bumil KEK dan balita kurus mengacu pada Peraturan Menteri Kesehatan tentang Standar Produk Suplementasi Gizi; Buku Pedoman Petunjuk

Teknis Pemberian Makanan Tambahan Balita, Ibu Hamil dan Anak Sekolah

- b) Penyediaan makanan tambahan bumil KEK dan balita kurus untuk kabupaten/kota lokus penguatan intervensi stunting diadakan oleh Provinsi mulai dari tahap proses pengadaan, penyimpanan /sewa gudang dan distribusi sampai di Puskesmas.
- c. Penyediaan Obat Gizi
- 1) Persyaratan Umum:
    - a) Penyediaan Obat Gizi bersumber DAK Penugasan harus didasarkan pada perencanaan kebutuhan obat (RKO).
    - b) Penggunaan DAK Penugasan Penyediaan Obat Gizi TA 2020 diperuntukkan untuk penyediaan obat gizi Tablet tambah darah, Vitamin A merah (200.000 IU), Vitamin A biru (100.000 IU), dan Mineral Mix
  - 2) Persyaratan Teknis
    - a) Penyediaan obat gizi diperuntukkan bagi kabupaten/kota di luar lokus penguatan intervensi stunting tahun 2020;
    - b) Penyediaan obat gizi dilakukan setelah melalui penelaahan terhadap sasaran program gizi;
    - c) Penyediaan obat gizi diutamakan untuk pelayanan kesehatan dalam mendukung penanganan stunting;
    - d) Dinas Kesehatan Kabupaten/Kota menyusun rencana kebutuhan obat gizi sesuai Daftar Obat Essensial Nasional (DOEN) untuk puskesmas, Formularium Nasional (Fornas) untuk fasilitas kesehatan Tingkat I, serta pedoman teknis yang ditetapkan melalui Peraturan/Keputusan Menteri Kesehatan, yang ditandatangani oleh Kepala Dinas Kesehatan Kabupaten/Kota dan diketahui oleh Bupati/Walikota;
    - e) Proses penyediaan obat gizi dilaksanakan dengan mengacu pada peraturan pengadaan barang/jasa pemerintah yang berlaku diutamakan melalui mekanisme e- purchasing; dan
    - f) Pemerintah Daerah Kabupaten/Kota menyediakan biaya distribusi obat gizi dari Instalasi Farmasi kabupaten/kota ke puskesmas diluar anggaran distribusi obat yang disediakan melalui DAK nonfisik

d. Penyediaan Peralatan Antropometri

1) Persyaratan Umum

- a) Penyediaan antropometri untuk setiap puskesmas dilakukan oleh Dinas Kesehatan kabupaten/kota lokus penguatan intervensi stunting dengan memperhatikan jumlah posyandu yang ada di wilayah kerja puskesmas,
- b) Melampirkan Surat Keputusan Kepala Dinas Kesehatan kabupaten/kota tentang kebutuhan antropometri untuk Puskesmas;
- c) Pengadaan alat antropometri yang terdiri dari timbangan digital, alat panjang badan, alat ukur tinggi badan, pita Lila serta dilengkapi dengan tas berbahan parasut diutamakan melalui sistem e-purchasing/e-katalog
- d) Pemerintah Daerah Kabupaten/Kota menyediakan biaya distribusi antropometri sampai ke Puskesmas

2) Persyaratan Teknis:

Jenis dan spesifikasi antropometri sebagai berikut:

- a) Pengukur Berat Badan Digital yang sudah divalidasi Badan Penelitian dan Pengembangan Kesehatan.
- b) Alat Ukur Tinggi Badan
- c) Alat Ukur Panjang Badan
- d) Pita Lingkar Lengan Atas (LiLA)
- e) Tas Parasut untuk penyimpanan antropometri kit
- f) Rincian antropometri kit terdiri dari:
  - (1) Pengukur Berat Badan : 1 buah
  - (2) Alat Ukur Tinggi/Panjang badan: 1 buah
  - (3) Pita Lingkar Lengan Atas (LiLA): 1 buah
  - (4) Tas parasut: 1 buah

3. Subbidang Peningkatan Pencegahan dan Pengendalian Penyakit dan Sanitasi Total Berbasis Masyarakat

Pengadaan alat dan bahan untuk peningkatan pencegahan dan pengendalian penyakit dan sanitasi total berbasis masyarakat untuk memenuhi perbekalan kesehatan Pengendalian Penyakit pada dinas kesehatan dan puskesmas dengan mengacu kepada ketentuan peraturan yang berlaku. Kegiatan DAK Fisik Penugasan Bidang

Kesehatan Pengendalian Penyakit sebagai berikut:

a. Peralatan Pencegahan dan Pengendalian.

1) *Medical Transport BOX*

Medical Transport Box merupakan wadah yang digunakan untuk pengiriman sampel specimen penyakit potensi KLB agar aman dari aspek klinis sesuai standar.

a) Persyaratan Umum

(1) Kebutuhan terhadap Medical Transport Box diharapkan mempertimbangkan hal sebagai berikut:

(a) Diperuntukan bagi puskesmas yang belum memiliki Medical Transport Box, atau memiliki namun dalam keadaan rusak, atau memiliki namun kapasitas penyimpanan kurang.

(b) Medical Transport Box berfungsi sebagai sarana penyimpanan spesimen (sampel darah, tinja, swab, urine, dll) agar kualitas dan potensi spesimen tetap baik.

(2) Telaah Kadinkes Kabupaten/Kota tentang kebutuhan Alat Penyimpanan spesimen (Medical Transport Box) dengan melampirkan inventarisasi terbaru kondisi alat per puskesmas.

(3) Surat Pernyataan Kadinkes Kabupaten/Kota tentang kesanggupan memenuhi biaya pemeliharaan dan operasional bersumber APBD

b) Persyaratan Teknis

Dalam mengadakan Medical Transport Box, perlu diperhatikan persyaratan teknis sebagai berikut:

(1) Alat penyimpanan spesimen terbuat dari bahan yang ringan namun kuat, ramah lingkungan (*free of CFC*), mudah dibersihkan dengan desinfektan dan tahan karat;

(2) Alat penyimpanan spesimen mempunyai masa cold life yang cukup panjang (32 – 46 jam) untuk mempertahankan suhu dalam keadaan stabil; dan

(3) Alat penyimpanan spesimen tahan terhadap benturan dan cuaca ekstrim, serta aman dibawa dengan berbagai jenis media transportasi (darat, laut, udara).



2) *Vaccine refrigerator* imunisasi

Penyediaan Perbekalan kesehatan pendukung imunisasi untuk pemenuhan perbekalan kesehatan pendukung imunisasi di Puskesmas, *vaccine refrigerator* berfungsi sebagai tempat menyimpan vaksin agar bertahan pada suhu yang ditentukan, yaitu +2°C s.d +8°C, serta dapat juga difungsikan untuk membuat kotak dingin cair (*cool pack*). Perbekalan kesehatan pendukung imunisasi mengacu pada Permenkes dan peraturan menteri teknis lainnya.

a) Persyaratan Umum

Kebutuhan terhadap Alat Pengendali Mutu Vaksin yaitu *vaccine refrigerator* diharapkan mempertimbangkan hal sebagai berikut:

- (1) Diperuntukan untuk puskesmas yang belum memiliki *vaccine refrigerator* standar (PQS WHO), atau memiliki namun dalam keadaan rusak, atau memiliki namun kapasitas penyimpanan kurang;
- (2) Sebagai sarana penyimpanan vaksin agar kualitas dan potensi vaksin tetap baik; dan
- (3) Memiliki standar PQS WHO.

b) Persyaratan Teknis

Dalam mengadakan *vaccine refrigerator*, perlu diperhatikan ketersediaan sumber energi setempat.

- (1) Jika sumber energi listrik selalu tersedia 12 - 24 jam, maka *vaccine refrigerator* harus bersumber energi listrik;
- (2) Jika sumber energi listrik hanya tersedia 8 - 12 jam, maka *vaccine refrigerator* harus bersumber energi listrik dan alternatif (kerosine atau gas);
- (3) Jika sumber energi listrik hanya tersedia < 8 jam atau tidak ada listrik sama sekali, maka *vaccine refrigerator* harus bersumber daya surya (*Solar Cell*); dan
- (4) Dalam keadaan mati listrik, *vaccine refrigerator* harus mampu menjaga suhu vaksin dalam beberapa jam.

3) *Vaccien refrigerator* VAR dan SAR

Penyediaan vaccine refrigerator berfungsi sebagai tempat penyimpanan vaccine anti rabies (VAR) dan serum anti rabies (SAR) agar dapat bertahan pada suhu +2°C s.d +8°C, serta dapat juga difungsikan untuk membuat kotak dingin cair (cool pack).

a) Persyaratan Umum:

Kebutuhan terhadap alat pengendali mutu vaksin anti rabies (VAR) dan serum anti rabies (SAR) agar mempertimbangkan beberapa hal sebagai berikut:

- (1) berfungsi sebagai sarana penyimpanan vaksin agar kualitas serta potensi vaksin dan serum tetap baik.
- (2) Memiliki standar PQS WHO
- (3) Diperuntukan bagi Dinas Kesehatan dan/atau Puskesmas yang berfungsi sebagai Rabies Center yang belum memiliki refrigerator standar (PQS WHO) atau telah memiliki namun dalam keadaan rusak atau memiliki namun masih bersamaan dengan penyimpanan vaksin.

b) Persyaratan Teknis:

Pengadaan VAR dan SAR perlu diperhatikan sumber energy yang ada:

- (1) Jika sumber energy listrik selalu tersedia selama 24 jam, maka alat harus bersumber energy listrik.
- (2) Jika sumber energy listrik tidak tersedia selama 24 jam, maka alat harus bersumber energy daya solar (*Solar Cell*).
- (3) Dalam keadaan mati listrik, maka alat harus mampu menjaga suhu vaksin hingga beberapa jam ke depan.

4) Posbindu Kit

Penyediaan alat dan bahan habis pakai untuk deteksi dini faktor risiko PTM di pos pembinaan terpadu Posbindu yang meliputi pengukuran tekanan darah, pengukuran gula darah, pengukuran indeks massa tubuh, wawancara perilaku berisiko dan edukasi perilaku gaya hidup sehat. Sasaran deteksi dini adalah setiap warga negara berusia 15 tahun ke atas di suatu desa / kelurahan / institusi, dengan pelaksana kader terlatih. Alat yang digunakan untuk pembinaan terpadu Posbindu yang meliputi :

a) Alat ukur tinggi badan;

- b) Alat ukur berat badan;
- c) Alat ukur tekanan darah;
- d) Alat ukur gula darah; dan
- e) Alat ukur lingkar perut;

Sedangkan Bahan Habis Pakai untuk Posbindu Kit:

- a) Bahan Habis Pakai (BHP) strip pemeriksaan gula darah (Glukostrip);
- b) Alkohol swab;
- c) Lanset; dan
- d) *Safety box*.

#### 5) CO Analyzer

CO Analyzer merupakan alat dan bahan habis pakai untuk skrining kadar CO dalam tubuh manusia. Sasaran skrining adalah setiap warga negara berusia kurang dari 18 tahun. Adapun Persyaratan Teknis, adalah sebagai berikut:

- a) FKTP Telah memiliki tenaga kesehatan yang telah dilatih menjadi Konselor UBM;
- b) Adanya usulan dari daerah yang bersangkutan;
- c) Menyediakan ruang konseling UBM atau dapat terintegrasi dengan program kesehatan yang lainnya memadai termasuk alat penunjang Co Analyzer; dan
- d) Melaksanakan Skrining merokok dikalangan usia produktif terutama disekolah SD,SMP, SMA dengan di rangkaiakan dengan kegiatan kesiswaan disekolah tersebut dengan penanggung jawab Puskesmas diwilayah kerjanya.

#### 6) *Heart Rate Variability* (HRV) Test

HRV analyzer adalah alat non invasive memberikan informasi saraf Otonom untuk menggambarkan kondisi fisik dan stress dari tubuh individu. Alat ini bisa digunakan untuk pemeriksaan kondisi mental dan stress individu secara cepat ditempat.

- a) Persyaratan Umum:

*Heart Rate Variability* (HRV) Analyzer adalah Alat skrining untuk mengetahui tingkat stress seseorang yang dalam pengoperasiannya dilaksanakan oleh Tenaga Kesehatan (Dokter dan/atau Perawat) dengan kriteria Puskesmas:

- (1) Puskesmas yang melaksanakan upaya pelayanan masalah kesehatan jiwa dan napza;

- (2) Puskesmas yang secara rutin melaporkan kegiatan pelayanan Masalah kesehatan jiwa dan napza, dan cakupan target ODGJ berat yang dilayaninya secara rutin kepada Dinas Kesehatan Kab/Kota; dan
- (3) Memiliki Tenaga Kesehatan (Dokter dan/atau Perawat) yang telah mengikuti pelatihan atau orientasi masalah penatalaksanaan kasus gangguan jiwa di FKTP.

b) Persyaratan Teknis:

- (1) Dalam pengoperasian alkes HRV harus tersedia daya listrik dalam range tegangan 100- 240VAC, 50/60Hz, 1.0A. Tegangan listrik harus dalam keadaan stabil, dan sebaiknya dipasang stabilizer.
- (2) Alat HRV dihubungkan dengan P.C/Laptop yang menggunakan system operasi Windows XP/Windows 7, serta dihubungkan dengan printer untuk mencetak hasil.

7) Penyediaan Jamban

a) Persyaratan Kesehatan Jamban:

- (1) Bangunan atas jamban (dinding dan/atau atap), bangunan atas jamban harus berfungsi untuk melindungi pemakai dari gangguan cuaca dan gangguan lainnya.
- (2) Bangunan tengah jamban, terdapat dua bangunan tengah jamban yaitu:
  - (a) Lubang tempat pembuangan kotoran (tinja dan urine) yang saniter dilengkapi oleh konstruksi leher angsa.
  - (b) Lantai Jamban terbuat dari bahan kedap air, tidak licin, dan mempunyai saluran untuk pembuangan air bekas ke Sistem Pembuangan Air Limbah (SPAL)
- (3) Bangunan bawah, merupakan bangunan penampungan, pengolah, dan pengurai kotoran/tinja yang berfungsi mencegah terjadinya pencemaran atau kontaminasi dari tinja melalui vektor pembawa penyakit, baik secara langsung maupun tidak langsung. Bentuk bawah jamban yaitu: Tangki Septik, adalah bak kedap air yang berfungsi sebagai penampungan limbah kotoran manusia (tinja dan urine), Bagian padat kotoran manusia akan tertinggal dalam tangki septic, sedangkan cairannya akan keluar dari tangki septic dan diresapkan melalui bidang/sumur

resapan. Usulan Penyediaan Jamban dilengkapi dengan:

- (a) Pembangunan Jamban harus memenuhi syarat kesehatan
- (b) Tersedia sarana air di tempat pembangunan jamban.
- (c) Telaah dan Konstruksi jamban sehat dari Dinas PU Kabupaten
- (d) Surat pernyataan dari pemilik lahan untuk penempatan, pembangunan dan penggunaan jamban sehat yang akan di gunakan secara bersama dengan masyarakat lainnya yang diketahui oleh Camat dan kepala desa setempat.
- (e) Penempatan di lokasi sekitar focus keong schistosomiasis yang belum terdapat sarana jamban sehat.

8) Penyediaan Perangkat Tikus

Jenis Perangkat tikus yang diperlukan dalam pengendalian Schistosomiasis adalah Perangkat Tikus Jepit.

9) Rehabilitasi Laboratorium Schistosomiasis

Persyaratan Rehabilitasi Laboratorium Schistosomiasis:

- a) Telaah dan konstruksi dari Dinas PU Kabupaten Sigi untuk kegiatan rehabilitasi yang belum tertuang di Kontrak sebelumnya.
- b) RAB kegiatan rehabilitasi laboratorium Schistosomiasis
- c) Surat Pernyataan dari Bupati untuk menyelesaikan rehabilitasi laboratorium Schistosomiasis
- d) Pernyataan Kesediaan dari Kepala Dinas Kesehatan Kabupaten menyediakan biaya operasional laboratorium schistosomiasis

**b. Barang Medis Habis Pakai Pencegahan dan Pengendalian Penyakit**

1) Pengadaan BHP Pengendalian DBD

- a) RDT DBD Combo (NS1+IgG/IgM) :

(1) Persyaratan Umum :

RDT (*Rapid Diagnostic Test*) *Combo* merupakan test untuk mengetahui kejadian infeksi terhadap DBD, NSI Ag untuk mengetahui fase Viremia Virus dengue dan Ig G dan Ig G untuk mengetahui anti body dari penderita terhadap Virus dengue. Sebagai test deteksi dini penularan DBD.

Test RDT ini dilaksanakan di Puskesmas sebagai deteksi dini dan apabila hasilnya positif maka Puskesmas/Dinas Kesehatan wajib melaksanakan Penyelidikan Epidemiologi (PE) dan *foging focus*.

Pembelian RDT harus memperhatikan masa Kadaluwarsanya sehingga pemakaian efisien dan efektif, utamakan pada Puskesmas pada daerah endemis atau yang mengalami peningkatan kasus Demamnya.

(2) Persyaratan Teknis :

- (a) Nama Barang adalah RDT DBD Combo (NS1 dan IgG/IgM); Produk RDT E-Katalog;
- (b) Prinsip Pemeriksaan *Rapid Immunochromatography Captured Test*;
- (c) Kemasannya adalah setiap Kit terdiri dari :
  - i. Minimum 10 cassette test terbungkus aluminium foil dalam boks asli pabrik.
  - ii. Dalam 1 cassette terdiri dari NS1 dan IgG/IgM, dan setiap test disertai dengan :
    - 1 lanset
    - 1 alkohol swab
    - 1 buah pipet kapiler
    - 1 diluent buffer untuk IgG/IgM
- (d) Dilengkapi dengan Petunjuk Penggunaan dalam Bahasa Indonesia;
- (e) Dicantumkan masa kadaluarsa pada setiap kemasan;
- (f) Antibody Coated : Anti Human IgM dan IgG Poliklonal antibody, poliklonal DEN-1, DEN-2, DEN- 3, DEN-4;
- (g) Kemampuan Deteksi:
  - i. Anti Dengue (NS1);
  - ii. Antibody Dengue IgM infeksi aktif primer dan sekunder;
  - iii. Antibody Dengue IgG infeksi sekunder;
  - iv. Cutt of IgG, Standar WHO 1:2560; dan
  - v. Hasil pemeriksaan diperoleh dalam waktu 15-20 menit.
- (h) Specimen : Whole Blood, Serum atau Plasma;
- (i) Volume Spesimen :

- i. Maksimal 100 µl untuk NS1
  - ii. 5 µl – 15 µl untuk IgG dan IgM
  - (j) Suhu Penyimpanan : 1°C - 35°C;
  - (k) Masa Kadaluarsa : Minimal 18 Bulan saat barang diterima oleh panitia penerima hasil pekerjaan pengadaan barang/jasa; dan
  - (l) Registrasi : Terdaftar di Kementerian Kesehatan.
- b) Biolarvasida DBD *Bacillus Thuringiensis Va. Israelensis* (BTI)
- (1) Persyaratan Umum :
- Insect Growth Regulator* (IGR) dan *Bacillus Thuringiensis Israelensis* (BTI) ditujukan untuk pengendalian stadium pra dewasa yang diaplikasikan kedalam habitat perkembangbiakan vektor.
- (a) IGR mampu menghalangi pertumbuhan nyamuk di masa pra dewasa dengan cara merintangi/menghambat proses chitin synthesis selama masa jentik berganti kulit atau mengacaukan proses perubahan pupae dan nyamuk dewasa. IGRs memiliki tingkat racun yang sangat rendah terhadap mamalia (nilai LD50 untuk keracunan akut pada methoprene adalah 34.600 mg/kg).
  - (b) BTI sebagai salah satu pembasmi jentik nyamuk/larvasida yang ramah lingkungan. BTI terbukti aman bagi manusia bila digunakan dalam air minum pada dosis normal. Keunggulan BTI adalah menghancurkan jentik nyamuk tanpa menyerang predator entomophagus dan spesies lain. Formula BTI cenderung secara cepat mengendap di dasar wadah, karena itu dianjurkan pemakaian yang berulang kali.
  - (c) Pemakaian BTI harus memperhatikan tempat penampungan air sebagai kebutuhan sehari-hari.

(2) Persyaratan Teknis:

|     |   |  |
|-----|---|--|
| (a) | Nama barang   | BTI ( <i>Bacillus thuringiensis var israelensis</i> )  |
| (b) | Bahan aktif   | <i>Bacillus thuringiensis var israelensis</i>  |
| (c) | Golongan  | Larvasida biologis   |
| (d) | Sifat fisik   | a Berbentuk cairan   |
|     |   | b Tidak menyebabkan perubahan warna pada air   |
| (e) | <i>Public health safety</i> (keamanan kesehatan masyarakat) | Pernyataan pabrik/formulator bahwa produk tersebut aman digunakan untuk kesehatan masyarakat |
| (f) | Kualitas  | Melampirkan dokumen uji material bahan aktif   |
| (g) | Toksisitas  | Melampirkan uji toksisitas di Indonesia  |
| (h) | Efikasi   | Melampirkan hasil uji <i>bio-assay</i> efikasi di Indonesia                                  |
| (i) | Registrasi  | Sudah teregistrasi dan memenuhi standar kualitas dari WHOPES dan atau KOMPES                 |
| (j) | Spesifikasi ISO   | Pabrik harus mempunyai sertifikat minimal ISO 9001:2008 atau sejenisnya yang masih berlaku   |



|                    |                 |  |
|--------------------|-----------------|--|
| (k)                | Kemasan         | Dalam botol ukuran isi maksimal 50 ml  |
|                    |                 | Kemasan terbuat dari bahan yang tidak korosif  |
|                    |                 | Kemasan asli pabrik tersegel dengan mencantumkan:  |
|                    |                 | a Nama insektisida   |
|                    |                 | b Kandungan bahan aktif  |
|                    |                 | c Isi bersih   |
|                    |                 | d No. batch  |
|                    |                 | e Tanggal produksi   |
|                    |                 | f Tanggal kadaluarsa   |
|                    |                 | g Nomor izin pendaftaran   |
|                    |                 | h Dosis dan cara pemakaian   |
| i Cara penyimpanan |                 |  |
| (l)                | Masa kadaluarsa | Minimal 15 bulan saat barang diterima oleh panitia penerima hasil pekerjaan pengadaan barang/jasa. |
| (m)                | Distribusi      | Barang dikirim sesuai daftar distribusi setelah dilakukan pemeriksaan oleh PPK.                    |

2) BHP HIV dan Sifilis

Bahan Habis Pakai HIV dan Sifilis untuk Pengendalian HIV AIDS dan Sifilis yang sasarannya ibu hamil. BHP HIV dan Sifilis berupa penyediaan rapid 1 HIV, reagen sifilis dan BMHP lainnya dalam rangka menunjang kegiatan skrining HIV dan sifilis pada ibu hamil.

3) *Cartridge* TCM

*Cartridge* TCM TBC adalah bahan habis pakai Alat Tes Cepat Molekuler (TCM) yang digunakan untuk deteksi dini dan diagnosis TBC secara cepat.

a) Persyaratan Umum

- (1) Pengadaan *Cartridge* TCM oleh Dinas kesehatan kabupaten/Kota yang memiliki Alat tes Cepat Molekuler di fasilitas pelayanan kesehatan (Puskesmas/RS/

BPKPM/B/BLK) dan memiliki sumberdaya manusia yang terlatih

- (2) Sasaran penggunaan cartridge TCM adalah terduga TBC, terduga TBC resistan Obat, koinfeksi TB HIV/ODHA, kasus TB anak dan TB ekstraparu,
- (3) Pencatatan dan pelaporan hasil pemeriksaan TCM dan penggunaan cartridge setiap faskes dilaporkan secara rutin menggunakan laporan bulanan TCM dan melalui Sistem Informasi Tuberkulosis secara berjenjang

b) Persyaratan Teknis

Persyaratan teknis Penggunaan Alat tes cepat Molekuler dan Cartridge TCM mengacu pada Peraturan Menteri Kesehatan tentang Penanggulangan Tuberkulosis dan Buku Petunjuk teknis Pemeriksaan TBC dengan TCM;

4) Kelambu Berinsektisida

a) Persyaratan Umum

- (1) Kelambu berinsektisida adalah kelambu yang sudah dilapisi dengan anti nyamuk oleh pabrik kelambu. Kelambu ini tidak berbahaya bagi kesehatan manusia karena anti nyamuk yang melekat pada kelambu tersebut tidak dapat meracuni manusia
- (2) Kelambu berinsektisida diperuntukkan bagi kabupaten/Kota dengan tingkat endemisitas tinggi (API > 5 per 1000 penduduk) atau penanggulangan bagi kabupaten/kota yang terjadi peningkatan kasus (KLB) Malaria
- (3) Sebelum pendistribusian kelambu petugas kesehatan/PKK/ Kader malaria desa harus melakukan pendataan atau pemetaan sasaran
- (4) Penggunaan dan perawatan kelambu berinsektisida sesuai dengan keputusan Direktur Jenderal P2 Nomor HK 03.05/IV.1/175/2009 tentang pedoman penggunaan kelambu berinsektisida menuju eliminasi malaria.

b) Persyaratan Teknis

| Nama Barang                         | Long Lasting Insecticide Nets (LLINs)   |  |
|-------------------------------------|---|--|
| (1) Persyaratan Administrasi        | a.  | Sudah mendapat rekomendasi WHO (WHOPES), dan   |
|                                     | b.  | Memiliki ijin Kementerian Pertanian dengan melampirkan sertifikat Komisi Pestisida (Kompes) sesuai Permenkes No. 50 tahun 2017 |
| (2) Persyaratan Administrasi Teknis | <p>a. Penyedia memberikan Jaminan Masa Efektif minimum 3 tahun pemakaian dan 20 kali pencucian</p> <p>b. Penyedia merupakan agen/distributor pemegang merek dagang resmi yang memiliki Surat Tanda Pendaftaran (STP) dari Kementerian Perdagangan yang disertai dengan adanya surat dukungan dari kantor pusat (Headquarter) pemegang merk untuk mengikuti pengadaan di Dit. P2PTVZ pada tahun 2018 atau penyedia yang didukung oleh agen/distributor yang memiliki STP dan melampirkan surat dukungan dari kantor pusat (Headquarter)pemegang merk kepada agen/distributor yang mendukungnya</p> <p>c. Melampirkan rekomendasi hasil uji kualitas kelambu berinsektisida dari B2P2VRP Salatiga dengan hasil Baik.</p> <p>d. Pernyataan bersedia dilakukan pengujian (uji efikasi dan uji kandungan bahan aktif) oleh Balai Besar Penelitian Dan Pengembangan</p> |  |

|                   |  |   |   |
|-------------------|--|---|---|
|                   | <p>Vektor Dan Reservoir Penyakit (B2P2VRP) Salatiga sebelum kelambu didistribusikan.</p> <p>e. Sebelum didistribusikan, kelambu berinsektisida harus lulus uji kualitas dari B2P2VRP Salatiga dengan hasil uji Baik.</p> <p>f. Seluruh biaya uji dibebankan kepada penyedia.</p> |   |   |
| (3) Ukuran        | Berbentuk Kotak Persegi Panjang  |   |   |
|                   | a.   | Panjang                                 | : 180 - 190 cm  |
|                   | b.   | Lebar                                   | : 180 - 190 cm  |
|                   | c.   | Tinggi                                  | : min 180 cm  |
| (4) Bahan Kelambu | a.   | Polyethylene atau Polyester             |   |
|                   | b.   | Denier :                                | $\geq 100$ deniers (Toleransi keseragaman $\pm 5\%$ ) |
|                   | c.   | Warna : Pink/Biru/Putih (harus seragam) |   |
| (5) Mesh          | a.   | Jumlah                                  | : minimal 156 per inci persegi (polyester)            |
|                   |  |   | : minimal 56 per inci persegi (polyetilen)            |
|                   | b.   | Ukuran                                  | : maksimal 1,2 - 1,5 mm (polyester)                   |
|                   |  |   | : maksimal 4 x 4 mm (polyetilen)                      |
| (6) Insektisida   | Golongan Sintetik Pyrethroid   |   |   |
| (7) Kelengkapan   | Mempunyai tempat untuk menggantung kelambu minimum pada ke 4 sudut bagian atas   |   |   |

5) Bahan Habis Pakai Laboratorium Schistosomiasis

Bahan habis pakai di laboratorium Schistosomiasis dapat terdiri dari bahan material dan alat-alat yang umur pakainya pendek atau bahkan sekali pakai habis, rusak atau tidak dapat dipakai lagi, untuk mendukung program pengendalian Schistosomiasis yang ada di wilayah kabupaten Poso (Laboratorium Schistosomiasis di Napu dan Bada) dan Sigi (Laboratorium schistosomiasis di Lindu).

a) Bahan Habis Pakai Laboratorium Schistosomomiasis untuk Kabupaten Poso terdiri dari:

| No | Uraian   | Volume | Volume | Jumlah |
|----|--|--------|--------|--------|
| 1  | Alkohol  | 50     | 100    | 150    |
| 2  | Format survei  | 30     | 70     | 100    |
| 3  | Hand Sterilizer "Softa Man: B Braun 500 ml           | 50     | 50     | 100    |
| 4  | Hand Sterilizer "Sterobac" 40 ml                     | 90     | 100    | 190    |
| 5  | Handscoen  | 67     | 70     | 137    |
| 6  | Masker   | 50     | 100    | 150    |
| 7  | Aquades 1000 ml                                      | 100    | 125    | 225    |
| 8  | Bahan Bakar Genset                                   | 250    | 250    | 500    |
| 9  | Kaca Slide   | 500    | 2700   | 3200   |
| 10 | Pot Tinja  | 6000   | 60.000 | 66000  |
| 11 | Spidol Permanen hitam                                | 90     | 99     | 189    |
| 12 | Kantong Plastik HD PE 500 gram NO 40 (@ 20 pcs/pak)  | 75     | 150    | 225    |
| 13 | Kantong Plastik HD PE 500 gram No. 24 (@ 55 pcs/pak) | 150    | 298    | 448    |
| 14 | Tissue   | 50     | 75     | 125    |

b) Bahan Habis Pakai Laboratorium Schistosomiasis untuk Kabupaten Sigi

| No | BHP                            | Satuan |
|----|--------------------------------|--------|
| 1  | Pot tinja                      | Buah   |
| 2  | Kasa dari baja (screen ware)   | m2     |
| 3  | Kato's Standart                | Buah   |
| 4  | Cellophan tape (36 yerd)panfoc | Roll   |
| 5  | Magis transparant tape (1/2)   | Roll   |
| 6  | Malachite green (powder)       | Gram   |
| 7  | Gliserin                       | Liter  |
| 8  | Kertas minyak                  | lembar |
| 9  | Kertas isap(tissue)            | Roll   |
| 10 | Spidol water proff             | Buah   |
| 11 | Pensil                         | Buah   |
| 12 | Kantong plastik besar          | Buah   |
| 13 | Batang Lidi (stick)            | Buah   |
| 14 | Kertas HVS                     | lembar |
| 15 | Kotak kaca benda (slide box)   | Buah   |
| 16 | Ember plastik besar( 20 liter) | Buah   |
| 17 | Ember plastik besar( 5 liter)  | Buah   |
| 18 | Pinset sedang (4")             | Buah   |
| 19 | Gunting besar                  | Buah   |
| 20 | Gelas Ukur (100 cc)            | Buah   |
| 21 | Beaker glass (100 cc)          | Buah   |
| 22 | Ring sampler                   | Buah   |
| 23 | Pinset panjang                 | Pcs    |
| 24 | Kantong keong                  | Buah   |
| 25 | Alkohol                        | botol  |
| 26 | Pipet tetes                    | Buah   |
| 27 | Kapas                          | Roll   |
| 28 | Aquadest                       | Liter  |

Usulan Bahan Habis Pakai Laboratorium Schistosomiasis dilengkapi dengan:

- a) Pernyataan dari Kepala Dinas Kabupaten yang menyatakan bahwa BHP Laboratorium Schistosomiasis hanya digunakan di Laboratorium Schistosomiasis yang di Bada, Napu dan Lindu.
  - b) Menyertakan laporan sisa stok BHP pengadaan tahun sebelumnya.
- c. Peralatan Sanitasi Total Berbasis Masyarakat
- 1) Sanitarian Kit dan Kesling Kit
    - a) Persyaratan Umum
      - (1) Penyediaan kesling kit dan sanitarian kit oleh Dinas Kesehatan kabupaten/kota;
      - (2) Melampirkan Surat pernyataan Kepala Dinas Kesehatan Kabupaten/Kota tentang kebutuhan kesling kit dan sanitarian kit;
      - (3) Sasaran kesling kit adalah Dinas Kesehatan Kabupaten/Kota yang belum memiliki kesling kit;
      - (4) Sasaran sanitarian kit adalah Puskesmas di wilayah kabupaten/kota yang belum memiliki sanitarian kit;
      - (5) Memiliki sanitarian/petugas penanggung jawab kesehatan lingkungan yang ditunjuk oleh Kepala Puskesmas dalam pemantauan kualitas kesehatan lingkungan;
      - (6) Memastikan ketersediaan reagen untuk keberlanjutan penggunaan sanitarian kit dan kesling kit serta tempat penyimpanan reagen yang sesuai; dan
      - (7) Merawat dan melakukan kalibrasi sanitarian kit dan kesling kit sesuai dengan aturan yang berlaku untuk setiap alat
    - b) Persyaratan Teknis
      - (1) Sanitarian Kit untuk Puskesmas
        - (a) Pengukuran kualitas udara  
Parameter mengacu kepada Permenkes No. 1077 Tahun 2011 tentang Pedoman Penyelamatan Udara dalam Ruang Rumah. Adapun parameter yang diukur antara lain:
          - i. Parameter fisika, terdiri dari Alat pengukur temperatur untuk mengukur suhu dengan rentang

18 – 30° C ; Alat pengukur kelembaban udara untuk mengukur kelembaban udara dengan rentang 40 – 60% Rh; Alat pengukur kecepatan aliran udara untuk mengukur kecepatan aliran udara dengan rentang 0,15 – 0,25 m/dtk; Alat pengukur intensitas pencahayaan untuk mengukur intensitas pencahayaan dengan standar baku mutu minimal 60 lux; Alat pengukur partikulat di udara untuk mengukur partikulat di udara (Particulate Matter/PM) dengan standar baku mutu: PM<sub>2,5</sub> 35 µgr/m<sup>3</sup> dalam 24 jam, PM<sub>10</sub> kurang sama dengan 70 µgr/m<sup>3</sup> dalam 24 jam ; dan alat ukur kebisingan.

- ii. Parameter biologis, terdiri dari alat pengukur jumlah kuman di udara untuk mengukur jumlah kuman di udara <700 CFU/m<sup>3</sup>.

(b) Pengujian kualitas pangan:

Parameter mengacu kepada Keputusan Menteri Kesehatan Nomor 942 Tahun 2003 tentang Pedoman Persyaratan Hygiene Sanitasi Makanan Jajanan, Keputusan Menteri Kesehatan Nomor 1098 Tahun 2003 tentang Hygiene Sanitasi Rumah Makan dan Restoran, Peraturan Menteri Kesehatan Nomor 1096 Tahun 2011 tentang Higiene Sanitasi Jasaboga, Peraturan Menteri Kesehatan Nomor 2 Tahun 2013 tentang Kejadian Luar Biasa Keracunan Pangan, dan Peraturan Menteri Kesehatan No. 43 Tahun 2014 tentang Higiene Sanitasi Depot Air Minum. Adapun parameter yang diukur antara lain:

- i. Parameter kimia yang dapat memeriksa kandungan bahan kimia berbahaya pada pangan siap saji, minimal mampu memeriksa keberadaan *Methanyl Yellow*, *Rodhamin B*, *Formaldehid*, dan *Borax*.
- ii. Parameter mikrobiologi berupa alat pengukur keberadaan bakteri pada pangan yang dapat



memeriksa keberadaan bakteri dalam pangan siap saji, minimal *E-coli*, *Coliform*, dan *Enterobacteriaceae*.

- iii. Parameter fisika berupa alat pengukur suhu makanan yang dapat mengukur suhu permukaan makanan dan suhu internal pangan siap saji

(c) Pengujian kualitas air:

Parameter mengacu kepada Peraturan Menteri Kesehatan Nomor 492 Tahun 2010 tentang Persyaratan Kualitas Air Minum dan Peraturan Menteri Kesehatan Nomor 32 Tahun 2017 tentang Standar Baku Mutu Kesehatan Lingkungan dan Persyaratan Kesehatan Air untuk Keperluan Higiene Sanitasi, Kolam Renang, Solus Per Aqua, dan Pemandian Umum. Adapun parameter yang diukur antara lain:

- i. Parameter fisika yang dapat memeriksa kualitas fisika air antara lain warna, total zat padat terlarut (TDS), dan kekeruhan
- ii. Parameter kimia berupa alat pengukur parameter kimia air yang dapat memeriksa kualitas kimia air antara lain Arsen 0,01 mg/l, Fluorida 1,5 mg/l, Nitrit (NO<sub>2</sub>) 3mg/l, Nitrat (NO<sub>3</sub>) 50mg/l, Sianida 0,07 mg/l, Aluminium 0,2 mg/l, Besi 0,3 mg/l, Kesadahan 500mg/l, Klorida 250 mg/l, Mangan 0,4 mg/l, pH digital, Seng 3 mg/l, Sulfat 250 mg/l, Tembaga 2 mg/l, Amonia 1,5 mg/l, Sisa klor 5 mg/l, dan Total krom
- iii. Parameter mikrobiologi berupa alat pengukur parameter mikrobiologi air yang dapat memeriksa keberadaan bakteri dalam air, minimal *E. coli* dan *Coliform*
- iv. Peralatan photometer yang dapat mengukur kualitas kimia dan mikrobiologi pada media pangan dan air

- (d) Peralatan pengukuran mikrobiologi terdiri dari inkubator dan *colony counter digital*
  - (e) Peralatan pendukung terdiri dari pencacah sampel/blender, mortar dan pestel, *Global Positioning System*, *coolbox*, pinset dan gunting, pipet transfer/sput, salin steril, timbangan digital, aquades, wadah sampel, masker, kertas saring, *alcohol swab*, corong kaca, rak tabung, lampu spiritus, sarung tangan, botol sampel, dan tas peralatan
  - (f) Jumlah reagen pemeriksaan untuk 50 sampel
- (2) Kesling Kit untuk Kabupaten/Kota
- (a) Pengukuran kualitas udara Parameter mengacu kepada Permenkes Nomor 1077, Tahun 2011 tentang Pedoman Penyehatan Udara dalam Ruang Rumah. Adapun parameter yang diukur antara lain:
    - i. Parameter fisika, terdiri dari alat pengukur temperatur untuk mengukur suhu dengan rentang 18 – 30o C ; alat pengukur kelembaban udara untuk mengukur kelembaban udara dengan rentang 40 – 60% Rh; alat pengukur kecepatan aliran udara untuk mengukur kecepatan aliran udara dengan rentang 0,15 – 0,25 m/dtk; alat pengukur intensitas pencahayaan untuk mengukur intensitas pencahayaan dengan standar baku mutu minimal 60 lux; alat pengukur partikulat di udara untuk mengukur partikulat di udara (Particulate Matter / PM)) dengan standar baku mutu: PM<sub>2,5</sub> 35 µgr/m<sup>3</sup> dalam 24 jam, PM<sub>10</sub> kurang sama dengan 70 µgr/m<sup>3</sup> dalam 24 jam; dan alat ukur kebisingan
    - ii. Parameter kimia, terdiri dari alat ukur cemaran kimia udara untuk mengukur kadar cemaran kimia di udara, minimal mampu mendeteksi zat kimia udara dengan standar baku mutu: SO<sub>2</sub> 0,1 ppm dalam 24 jam, NO<sub>2</sub> 0,04 dalam 24 jam, CO 9 ppm dalam 8 jam, dan CO<sub>2</sub> sebesar 1000 ppm dalam 8 jam

- iii. Parameter biologis, terdiri dari alat pengukur jumlah kuman di udara untuk mengukur jumlah kuman di udara  $<700 \text{ CFU/m}^3$

(b) Pengujian kualitas pangan:

Parameter mengacu kepada Keputusan Menteri Kesehatan Nomor 942 Tahun 2003 tentang Pedoman Persyaratan Hygiene Sanitasi Makanan Jajanan, Keputusan Menteri Kesehatan Nomor 1098 Tahun 2003 tentang Hygiene Sanitasi Rumah Makan dan Restoran, Peraturan Menteri Kesehatan Nomor 1096 Tahun 2011 tentang Higiene Sanitasi Jasaboga, Peraturan Menteri Kesehatan Nomor 2 Tahun 2013 tentang Kejadian Luar Biasa Keracunan Pangan, dan Peraturan Menteri Kesehatan Nomor 43 Tahun 2014 tentang Higiene Sanitasi Depot Air Minum. Adapun parameter yang diukur antara lain:

- i. Parameter kimia yang dapat memeriksa kandungan bahan kimia berbahaya pada pangan siap saji, minimal mampu memeriksa keberadaan Methanyl Yellow, RodhaminB, Formaldehid, Borax, Nitrat, Arsenik, Sianida, Timbal, Pestisida, dan kandungan babi
- ii. Parameter mikrobiologi berupa alat pengukur keberadaan bakteri pada pangan yang dapat memeriksa keberadaan bakteri dalam pangan siap saji, minimal E-coli, Coliform, Enterobacteriaceae
- iii. Parameter fisika berupa alat pengukur suhu makanan yang dapat mengukur suhu permukaan makanan dan suhu internal pangan siap saji

(c) Pengujian kualitas air:

Parameter mengacu kepada Peraturan Menteri Kesehatan Nomor 492 Tahun 2010 tentang Persyaratan Kualitas Air Minum dan Peraturan Menteri Kesehatan Nomor 32 Tahun 2017 tentang Standar Baku Mutu Kesehatan Lingkungan dan Persyaratan Kesehatan Air untuk Keperluan Higiene Sanitasi, Kolam Renang, Solus Per Aqua, dan Pemandian Umum

adapun parameter yang diukur antara lain:

- i. Parameter fisika yang dapat memeriksa kualitas fisika air antara lain warna, total zat padat terlarut (TDS), dan kekeruhan
  - ii. Parameter kimia berupa alat pengukur parameter kimia air yang dapat memeriksa kualitas kimia air antara lain Arsen 0,01 mg/l, Fluorida 1,5 mg/l, Nitrit (NO<sub>2</sub>) 3mg/l, Nitrat (NO<sub>3</sub>) 50mg/l, Sianida 0,07 mg/l, Aluminium 0,2 mg/l, Besi 0,3 mg/l, Kesadahan 500mg/l, Klorida 250 mg/l, Mangan 0,4 mg/l, pH digital, Seng 3 mg/l, Sulfat 250 mg/l, Tembaga 2 mg/l, Amonia 1,5 mg/l, Sisa klor 5 mg/l, dan Total krom
  - iii. Parameter mikrobiologi berupa alat pengukur parameter mikrobiologi air yang dapat memeriksa keberadaan bakteri dalam air, minimal E. coli dan Coliform
- (d) Peralatan photometer yang dapat mengukur kualitas kimia dan mikrobiologi pada media pangan dan air
- (e) Peralatan pengukuran mikrobiologi terdiri dari inkubator dan colony counter digital
- (f) Peralatan pendukung terdiri dari pencacah sampel/blender, mortar dan pestel, Global Positioning System, coolbox, pinset dan gunting, pipet transfer/spuit, salin steril, timbangan digital, aquades, wadah sampel, masker, kertas saring, alcohol swab, corong kaca, rak tabung, lampu spiritus, sarung tangan, botol sampel, dan tas peralatan
- (g) Jumlah reagen pemeriksaan untuk 100 sampel

#### 4. DAK Fisik Penugasan Subbidang Penguatan Rumah Sakit Rujukan Nasional/ Provinsi/Regional, Pariwisata.

Kebijakan DAK Fisik Penugasan bagi Rumah Sakit Rujukan adalah:

##### a. Mempersiapkan Rumah Sakit Rujukan Nasional

- 1) Menjadi rumah sakit kelas A Pendidikan dan terakreditasi internasional;

- 2) Memiliki minimal 2 layanan unggulan sub-spesialistik dan 2 layanan unggulan spesialistik sesuai klasifikasi dan jenis rumah sakit. Pengembangan pelayanan unggulan harus ditetapkan dengan surat keputusan direktur rumah sakit; dan
- 3) Penetapan RS Rujukan Nasional mengacu pada Keputusan Menteri Kesehatan tentang Pedoman Penetapan Rumah Sakit Rujukan Nasional.

**b. Mempersiapkan Rumah Sakit Rujukan Provinsi**

- 1) Menjadi rumah sakit Kelas A Pendidikan dan terakreditasi tingkat paripurna;
- 2) Memiliki minimal 1 layanan unggulan sub-spesialistik dan
- 3) layanan unggulan spesialis sesuai klasifikasi dan jenis rumah sakit serta analisis setempat untuk rumah sakit rujukan provinsi. Pengembangan pelayanan unggulan harus ditetapkan dengan surat keputusan direktur rumah sakit; dan

Penetapan rumah sakit rujukan provinsi mengacu pada Keputusan Direktur Jenderal Bina Upaya Kesehatan tentang Penetapan Rumah Sakit Rujukan Provinsi dan RS Rujukan Regional.

**c. Mempersiapkan Rumah Sakit Rujukan Regional**

- 1) Menjadi Rumah Sakit Kelas B Pendidikan dan terakreditasi minimal tingkat utama;
- 2) Memiliki minimal 2 layanan unggulan spesialistik sesuai klasifikasi dan jenis rumah sakit serta analisis setempat untuk rumah sakit rujukan regional. Pengembangan pelayanan unggulan harus ditetapkan dengan surat keputusan direktur rumah sakit;
- 3) Penetapan Rumah Sakit Rujukan Regional mengacu pada Keputusan Direktur Jenderal Bina Upaya Kesehatan tentang Penetapan RS Rujukan Provinsi dan RS Rujukan Regional.

Penggunaan DAK Fisik Penugasan Bidang Kesehatan bagi rumah sakit rujukan nasional, provinsi dan regional adalah dalam rangka pemenuhan sarana, prasarana, dan alat kesehatan dengan urutan prioritas sebagai berikut:

- a. Peningkatan kelas bagi rumah sakit yang kelasnya belum sesuai dengan kriteria rumah sakit rujukan. Peningkatan kelas rumah sakit hanya dapat naik satu tingkat;

- b. Pemenuhan kemampuan layanan perawatan intensif sesuai kebutuhan;
- c. Bagi rumah sakit yang telah memenuhi sarana, prasarana dan alat kesehatan sesuai dengan kriteria rumah sakit rujukan, DAK dapat digunakan untuk pengembangan layanan unggulan;
- d. Pemenuhan sarana, prasarana dan alat kesehatan sebagai rumah sakit pendidikan;
- e. Pengembangan pelayanan ruang rawat inap diutamakan untuk sarana, prasarana dan alat kesehatan kelas III, apabila Bed Occupancy Rate (BOR) ruang rawat kelas III tinggi;
- f. Pembangunan rawat inap kelas I dan II dapat dilaksanakan sesuai kebutuhan; dan
- g. Pemenuhan sarana, prasarana dan alat kesehatan lainnya sesuai Menu DAK Fisik Tahun Anggaran berjalan.

Diutamakan mengusulkan peralatan yang terdapat di dalam e-katalog produksi dalam negeri, dengan persyaratan sesuai dengan spesifikasi yang dibutuhkan rumah sakit dan peraturan perundang-undangan yang berlaku. Jika tidak melalui e-katalog, maka menggunakan tiga pembanding dari perusahaan yang mempunyai IPAK (Izin Penyalur Alat Kesehatan) untuk jenis alat tersebut dilampiri justifikasi yang ditandatangani direktur rumah sakit.

Pelaksanaan pemenuhan sarana, prasarana dan alat kesehatan pada kegiatan DAK Fisik Penugasan Rumah Sakit Rujukan/Nasional/Regional hanya diperuntukan pada menu DAK yang telah disepakati oleh Satuan Kerja (Satker) dalam Berita Acara Rencana kegiatan DAK Kesehatan telah diverifikasi dalam aplikasi e-DAK (KRISNA) dan rincian menu tercantum dalam rincian Perencanaan Berbasis Elektronik (PBE) Direktorat Jenderal Pelayanan Kesehatan.

Ruang lingkup menu dan Persyaratan teknis mengenai sarana, prasarana mengacu pada DAK Fisik Reguler subbidang pelayanan kesehatan reguler.

- d. Rumah Sakit Pada Destinasi Pariwisata Prioritas Nasional Perkembangan Pariwisata di Indonesia saat ini berkembang dengan pesat seiring dengan perkembangan industri global. Berdasarkan Peraturan Presiden Nomor 3 Tahun 2016 tentang Percepatan Proyek Strategis Nasional serta arahan Presiden pada sidang kabinet

paripurna 7 Desember 2016 terkait program pariwisata di bidang infrastruktur dan fasilitas pariwisata di 10 (sepuluh) destinasi pariwisata prioritas yang dituangkan dalam nota kesepahaman antara Kementerian Kesehatan dan Kementerian Pariwisata Nomor HK.03.01/Menkes/147/2017 dan NK.7/KS.001/MP/2017 tentang pengembangan wisata kesehatan, maka dilakukan peningkatan infrastruktur fasilitas dan layanan kesehatan di 10 (sepuluh) destinasi pariwisata prioritas yang akan dilaksanakan secara bertahap.

Penetapan 10 rumah sakit pada destinasi daerah pariwisata prioritas berdasarkan Surat Keputusan Direktur Jenderal Pelayanan Kesehatan Nomor HK.02.02/III/5355/2017 tentang Penetapan Rumah Sakit Pada Destinasi Pariwisata Prioritas. Untuk mendukung peningkatan infrastruktur fasilitas dan layanan pariwisata di daerah wisata tersebut, Kementerian Kesehatan memberikan dukungan untuk pemenuhan sarana prasarana dan alat kesehatan di rumah sakit yang lokasinya berdekatan dengan daerah wisata tersebut untuk memenuhi kebutuhan pelayanan kesehatan sesuai standar.

Pelaksanaan pemenuhan sarana, prasarana dan alat kesehatan pada kegiatan DAK Fisik Penugasan Rumah Sakit Pada Destinasi Pariwisata Prioritas hanya diperuntukan pada menu DAK yang telah disepakati oleh Organisasi Perangkat Daerah (OPD) dalam Berita Acara rencana kegiatan DAK Fisik Bidang Kesehatan Tahun anggaran berjalan yang telah diverifikasi dalam aplikasi eplaning- DAK (Kolaborasi Perencanaan dan Informasi Kinerja Anggaran) dan rincian menu tercantum dalam rincian Perencanaan Berbasis Elektronik (PBE) Direktorat Jenderal Pelayanan Kesehatan Tahun Anggaran berkenaan.

1) Persyaratan Umum

- a) Merupakan rumah sakit umum daerah yang berada di wilayah prioritas daerah wisata yang sudah ditetapkan;
- b) Alokasi anggaran untuk rumah sakit pada destinasi pariwisata prioritas nasional diperuntukkan untuk mengoptimalkan sarana, prasarana dan alat kesehatan sesuai dengan klasifikasi dan pelayanan rumah sakit; dan
- c) Tersedianya sumber daya manusia yang akan menggunakan alat kesehatan yang akan diadakan.

- 2) Persyaratan Khusus
  - a) Memiliki izin operasional rumah sakit yang masih berlaku; dan
  - b) Untuk pengembangan daerah wisata air, rumah sakit dapat mengembangkan pelayanan hyperbaric chambers (multiplace)
- 3) Ruang lingkup menu sarana rumah sakit mengacu pada menu sarana DAK Fisik Reguler Sub Bidang Pelayanan Kesehatan Rujukan;
- 4) Ruang lingkup menu prasarana rumah sakit mengacu pada menu penyediaan prasarana rumah sakit DAK Fisik Reguler Sub Bidang Pelayanan Kesehatan Rujukan;
- 5) Ruang lingkup menu alat kesehatan rumah sakit mengacu pada menu penyediaan alat kesehatan rumah sakit DAK Fisik Reguler Sub Bidang Pelayanan Kesehatan Rujukan, ditambah menu Hiperbaric Chambers (khusus RS daerah pariwisata pantai/selam); dan
- 6) Diutamakan mengusulkan peralatan yang terdapat di dalam e-katalog dengan persyaratan sesuai dengan spesifikasi yang dibutuhkan rumah sakit dan peraturan perundang-undangan yang berlaku. Jika tidak, maka menggunakan tiga pembanding dari perusahaan yang mempunyai IPAK (Izin Penyalur Alat Kesehatan) untuk jenis alat tersebut dilampiri justifikasi yang ditandatangani Direktur Rumah Sakit.

##### 5. Subbidang Rumah Sakit Kelas D Pratama

Pembangunan rumah sakit kelas D Pratama sebagai salah satu program upaya kesehatan perorangan berkelanjutan dalam rangka pencapaian target Rencana Pembangunan Jangka Menengah Nasional (RPJMN) 2020-2024. Pengelolaan anggaran untuk rumah sakit kelas D Pratama dilakukan oleh dinas kesehatan kabupaten/kota. Pelaksanaan DAK pembangunan rumah sakit kelas D Pratama berpedoman pada ketentuan Peraturan Menteri Kesehatan tentang Rumah Sakit Kelas D Pratama, hal-hal yang belum diatur dalam Peraturan Menteri mengacu pada Petunjuk Operasional DAK Tahun anggaran berjalan. Apabila tidak sesuai dengan petunjuk perencanaan dan pelaksanaan, konsekuensinya akan menjadi tanggung jawab organisasi perangkat daerah yang bersangkutan.



Pelaksanaan pemenuhan sarana, prasarana dan alat kesehatan pada kegiatan DAK Fisik Penugasan Rumah Sakit Kelas D Pratama hanya diperuntukan pada menu DAK yang telah disepakati oleh Satuan Kerja (Satker) dalam Berita Acara rencana kegiatan DAK Kesehatan Tahun anggaran berjalan yang telah diverifikasi dalam aplikasi KRISNA DAK dan rincian menu tercantum dalam rincian Perencanaan Berbasis Elektronik (PBE) Direktorat Jenderal Pelayanan Kesehatan tahun anggaran berjalan.

a. Persyaratan Umum

1) Berdasarkan Wilayah

Merupakan wilayah yang menjadi prioritas Kementerian Kesehatan meliputi daerah tertinggal, perbatasan, kepulauan, terpencil serta daerah prioritas lainnya, yang memenuhi minimal salah satu kriteria daerah yaitu:

- a) 122 kabupaten tertinggal;
- b) 48 kabupaten/kota di daerah perbatasan;
- c) Daerah otonomi baru (pemekaran kabupaten/kota) yang belum memiliki rumah sakit daerah;
- d) Kabupaten/kota yang belum memiliki Rumah Sakit Umum Daerah (RSUD), disertakan hasil analisis pemerintah daerah setempat akan kebutuhan rumah sakit dalam meningkatkan akses dan sistem rujukan di daerah tersebut dan rekomendasi dinas kesehatan provinsi; dan/atau
- e) Daerah yang telah memiliki rumah sakit daerah tetapi sulit dijangkau oleh masyarakat dikarenakan faktor jarak atau waktu tempuh akibat kondisi geografis daerah tersebut.

2) Berdasarkan Lokasi

- a) Pemerintah daerah telah melakukan kajian masalah kesehatan, kebutuhan pelayanan kesehatan yang sesuai dengan rencana tata ruang wilayah, bangunan dan lingkungan daerah setempat;
- b) Tersedianya sarana, prasarana transportasi umum yang mudah diakses masyarakat
- c) Dapat mencakup rujukan paling sedikit 3 (tiga) fasilitas kesehatan tingkat pertama.

3) Berdasarkan Lahan

- a) Kepemilikan lahan oleh pemerintah daerah;
- b) Kondisi lahan bebas dari pencemaran, banjir, rawan longsor dan tidak berdekatan atau tidak berdampingan dengan tempat bongkar muat barang, fasilitas umum, fasilitas pendidikan, daerah industri dan area limbah pabrik;
- c) Luas lahan untuk membangun bangunan rumah sakit kelas D Pratama 50 TT minimal 1 (satu) hektar dengan memperhatikan ketersediaan lahan tambahan untuk potensi pengembangan Rumah Sakit; dan
- d) Bangunan rumah sakit kelas D Pratama dianjurkan 1 (satu) lantai, bila diperlukan maksimal 2 (dua) lantai dengan luas bangunan 3000 m<sup>2</sup> dengan memperhatikan ketersediaan anggaran.

4) Administrasi

- a) Kabupaten/kota yang mengusulkan di e-proposal/ Perencanaan Berbasis Elektronik dan memenuhi kriteria wilayah yang telah ditentukan;
- b) Surat pernyataan dari Bupati/Walikota yang meliputi:
  - (1) menyediakan lahan dengan kondisi dan luas yang dipersyaratkan;
  - (2) menyediakan sumber daya manusia bidang kesehatan dan non kesehatan untuk operasional rumah sakit kelas D Pratama;
  - (3) bersedia menganggarkan biaya operasional rumah sakit kelas D Pratama dari APBD selain DAK;
  - (4) bersedia mengalokasikan anggaran dari APBD bersumber Dana Alokasi Umum (DAU) untuk melengkapi kebutuhan peralatan yang tidak teranggarkan dari APBD bersumber DAK; dan
  - (5) bersedia memenuhi sarana prasarana lainnya berupa rumah dinas dokter dan tenaga kesehatan lainnya, listrik, air bersih dan komunikasi.
- c) Sertifikat kepemilikan lahan oleh pemerintah daerah atau bukti proses pengurusan sertifikat lahan di Badan Pertanahan Nasional (BPN) dan bila perlu pembebasan dari hak tanah adat (budaya lokal);

- d) Foto-foto denah rencana lahan lokasi pembangunan rumah sakit kelas D Pratama beserta batas-batas sepadan lahan tersebut; dan
- e) Surat analisis harga bangunan rumah sakit kelas D Pratama 50 TT dari dinas pekerjaan umum daerah setempat atau Kementerian Pekerjaan Umum atau hasil dari perhitungan konsultan perencana yang disahkan oleh dinas pekerjaan umum setempat.

**b. Persyaratan Teknis**

- 1) Bangunan dan peralatan kesehatan mengacu pada Peraturan Menteri Kesehatan tentang Rumah Sakit Kelas D Pratama;
- 2) Alokasi Anggaran DAK rumah sakit kelas D Pratama terdiri dari pengadaan sarana, prasarana dan alat kesehatan yang merupakan satu kesatuan fungsi untuk pelayanan Rumah Sakit Kelas D Pratama sampai dapat beroperasi;
- 3) Diutamakan mengusulkan peralatan yang terdapat di dalam e-katalog dengan persyaratan sesuai dengan spesifikasi yang dibutuhkan rumah sakit kelas D Pratama dan peraturan perundang-undangan yang berlaku. Jika tidak melalui e-Katalog, maka menggunakan tiga pembanding dari perusahaan yang mempunyai IPAK (Izin Penyalur Alat Kesehatan) untuk jenis alat tersebut dilampiri justifikasi yang ditandatangani kepala dinas kesehatan kabupaten/kota; dan
- 4) Peralatan tambahan pendukung operasional rumah sakit kelas D Pratama yaitu:
  - a) meubelair
    - (1) meja untuk pelayanan kesehatan;
    - (2) kursi untuk pelayanan kesehatan;
    - (3) lemari untuk pelayanan kesehatan; dan
    - (4) kursi tunggu
  - b) pengolahan limbah rumah sakit IPAL/limbah cair Genset 50kVA-100kVA
- 5) Pengadaan mobil ambulans untuk rumah sakit kelas D Pratama

## 6. Subbidang Puskesmas Pariwisata

### Pembangunan dan Rehabilitasi Puskesmas Pariwisata

#### a. Penambahan Gedung/Ruang Baru

b. Penambahan Gedung/Ruang Baru yang dimaksud adalah pembangunan baru sebagian puskesmas pada lahan eksisting ataupun relokasi. Adapun persyaratan penambahan gedung/ruang baru adalah sebagai berikut

##### 1) Persyaratan Umum

- (a) Pembangunan baru sebagian dalam rangka peningkatan fungsi Puskesmas, pemenuhan Peraturan Menteri Kesehatan Nomor 75 Tahun 2014, dan pengembangan Puskesmas, termasuk peningkatan jumlah tempat tidur harus dilengkapi telaahan dari kepala dinas kesehatan kabupaten/kota yang memuat penjelasan dan analisis kebutuhan akan adanya pembangunan baru sebagian puskesmas rawat inap yang diketahui oleh kepala dinas kesehatan provinsi;
- (b) Melampirkan analisis komponen biaya pembangunan dari dinas pekerjaan umum setempat.
- (c) Bagi yang mempunyai DED Pengembangan Puskesmas dari konsultan perencana T-1 (TA 2019) yang telah mengakomodir prototipe puskesmas maka renovasi puskesmas menggunakan dokumen tersebut.
- (d) Setiap pengembangan puskesmas harus memperhatikan integrasi dengan bangunan eksisting dan prototipe puskesmas yang diterbitkan Direktorat Jenderal Pelayanan Kesehatan.
- (e) Fasade (tampilan depan) puskesmas hasil perencanaan harus sesuai dengan prototype.

##### 2) Persyaratan Teknis

Persyaratan teknis terkait bangunan dan prasarana puskesmas mengacu pada Peraturan Menteri Kesehatan Nomor 75 Tahun 2014 tentang Pusat Kesehatan Masyarakat.

#### c. Rehabilitasi Puskesmas

Rehabilitasi dilakukan untuk memperbaiki bangunan yang telah rusak dengan maksud mempertahankan fungsi, baik arsitektur maupun struktur bangunan gedung tetap seperti semula, sedang utilitas dapat berubah. Kegiatan rehabilitasi diperuntukan bagi

puskesmas eksisting yang mempunyai luas bangunan puskesmas lebih besar daripada luas bangunan prototipe yang telah diterbitkan Direktorat Jenderal Pelayanan Kesehatan. Kegiatan rehabilitasi tidak dapat merubah perletakan bangunan eksisting karena kegiatan tersebut adalah perawatan bangunan eksisting.

Rehabilitasi Sedang dan Berat Bangunan Puskesmas

a) Persyaratan Umum Persyaratan umum meliputi:

- (1) puskesmas dengan kondisi rusak sedang atau berat dengan bukti pernyataan dari dinas pekerjaan umum setempat tentang kondisi bangunan rusak sedang/berat sehingga perlu diperbaiki/rehabilitasi; dan
- (2) tersedia surat keputusan bupati/walikota terkait puskesmas yang akan direhabilitasi. rehabilitasi puskesmas dilakukan tanpa mengubah arsitektur bangunan puskesmas dan tidak menambah luas bangunan puskesmas.
- (3) Melampirkan analisis komponen biaya rehabilitasi dari dinas pekerjaan umum setempat.
- (4) Bagi yang mempunyai DED Rehabilitasi Puskesmas dari konsultan perencana T-1 (TA 2019) yang telah mengakomodir prototipe puskesmas maka renovasi puskesmas menggunakan dokumen tersebut.
- (5) Setiap rehabilitasi puskesmas harus memperhatikan integrasi dengan bangunan eksisting dan prototipe puskesmas yang diterbitkan Direktorat Jenderal Pelayanan Kesehatan.
- (6) Fasade (tampilan depan) puskesmas hasil rehabilitasi harus sesuai dengan prototype.

b) Persyaratan Teknis

Persyaratan teknis terkait luas lahan dan bangunan, denah tata ruang, sarana prasarana penunjang dan peralatan kesehatan mengacu pada Peraturan Menteri Kesehatan Pusat Kesehatan Masyarakat.

d. Pembangunan Rumah Dinas (Dokter, perawat dan Bidan) Dalam rangka meningkatkan akses pelayanan kesehatan di Puskesmas sangat diperlukan pembangunan rumah dinas yang berfungsi sebagai tempat tinggal atau hunian dan sarana pembinaan keluarga serta menunjang pelaksanaan tugas pejabat dan/atau pegawai negeri.

- (1) Persyaratan Umum  
Rumah dinas dibangun di dalam lingkungan Puskesmas.
- (2) Persyaratan Teknis
  - (a) Tersedianya Kesanggupan Dinas Kesehatan Kabupaten/Kota untuk memenuhi biaya pemeliharaan
  - (b) Tersedia analisis biaya kontruksi yang dikeluarkan dinas teknis setempat (Dinas Pekerjaan Umum) tentang pekerjaan tersebut.
- e. Penyediaan Prasarana Puskesmas Pariwisata
  - 1) Penyediaan Pusling Roda Empat *Single Gardan/Double Gardan*, Pusling Air, Ambulans Transport *Single Gardan/Double Gardan*, Kendaraan Khusus Roda 2 untuk Program Kesehatan di Puskesmas dan Kendaraan Pemeliharaan.  
Pemanfaatan DAK Bidang Kesehatan Subbidang Pelayanan Kesehatan Dasar untuk pengadaan pusling *Single gardan, Double gardan*, pusling air, Ambulans Transport *Single Gardan/Double Gardan*, kendaraan khusus roda 2 dan Kendaraan Pemeliharaan. Kepala Dinas Kesehatan Kabupaten/Kota membuat surat pernyataan kesanggupan untuk memenuhi biaya operasional (biaya bahan bakar, biaya pemeliharaan dan lain-lain), tidak mengalihfungsikan kendaraan menjadi kendaraan penumpang/pribadi, dan menyediakan tenaga yang mampu mengoperasikan kendaraan serta adanya telaahan analisa kebutuhan kendaraan. Tidak diperkenankan memasang lambang partai, foto kepala daerah dan atribut kampanye lainnya. Peralatan kesehatan penunjang mengacu pada Buku Panduan Pelaksanaan Puskesmas Keliling, Direktorat Bina Upaya Kesehatan Dasar dan Kepmenkes tentang Pedoman Penanganan Evakuasi Medik.
  - 2) Penyediaan Puskesmas Keliling Roda 4 Biasa/ *Single Gardan*
    - (a) Persyaratan Umum  
Kebutuhan akan adanya pusling roda 4 biasa/ *Single gardan* diharapkan mempertimbangkan beberapa hal sebagai berikut:
      1. Diperuntukkan bagi Puskesmas yang wilayah kerjanya luas dengan kondisi medan jalan yang tidak sulit.
      2. Pusling berfungsi sebagai sarana transportasi petugas dan

pasien serta peralatan kesehatan penunjangnya untuk melaksanakan program Puskesmas dan memberikan pelayanan kesehatan dasar serta melakukan penyelidikan KLB.

3. Sarana transportasi rujukan pasien.
4. Mendukung pelaksanaan penyuluhan dan promosi kesehatan.

(b) Persyaratan Teknis

Jenis kendaraan yang sesuai kebutuhan kabupaten/kota dan dapat menjangkau masyarakat di lokasi tertentu yang dilengkapi dengan peralatan kesehatan, peralatan komunikasi serta media penyuluh dan promosi kesehatan.

- 3) Pusling roda 4 biasa/*Single* gardan harus memenuhi fungsi transportasi petugas, rujukan pasien, pelayanan kesehatan dasar, program Puskesmas, penyuluhan, promosi kesehatan dan aksesibilitas/kemudahan pasien.
- 4) Penyediaan Puskesmas Keliling Roda 4 *Double* Gardan

(a) Persyaratan Umum

Kebutuhan akan adanya pusling roda 4 *Double* gardan diharapkan mempertimbangkan beberapa hal sebagai berikut:

- (1) Diperuntukkan bagi Puskesmas yang wilayah kerjanya luas dengan kondisi medan jalan sulit (seperti berlumpur, pegunungan).
- (2) Pusling berfungsi sebagai sarana transportasi petugas dan pasien serta peralatan kesehatan penunjangnya untuk melaksanakan program Puskesmas dan memberikan pelayanan kesehatan dasar serta melakukan penyelidikan KLB.
- (3) Sarana transportasi rujukan pasien.
- (4) Mendukung pelaksanaan penyuluhan dan promosi kesehatan.

(b) Persyaratan Teknis

Jenis kendaraan yang sesuai kebutuhan kabupaten/kota dan dapat menjangkau masyarakat di lokasi tertentu khususnya

di daerah terpencil dan sangat terpencil yang dilengkapi dengan peralatan kesehatan, peralatan komunikasi serta media penyuluh dan promosi kesehatan.

5) Pusling roda 4 *Double* gardan harus memenuhi fungsi transportasi petugas, rujukan pasien, pelayanan kesehatan dasar, program Puskesmas, penyuluhan, promosi kesehatan dan aksesibilitas/kemudahan pasien.

6) Penyediaan Puskesmas Keliling Perairan

Pengadaan pusling perairan diperuntukkan bagi pengadaan baru maupun rehabilitasi pusling perairan.

(a) Persyaratan Umum

Kebutuhan akan adanya pusling perairan diharapkan mempertimbangkan beberapa hal sebagai berikut:

(1) Diperuntukkan bagi Puskesmas yang wilayah kerjanya sebagian besar hanya bisa dijangkau dengan transportasi air.

(2) Pusling berfungsi sebagai sarana transportasi petugas dan pasien serta peralatan kesehatan penunjangnya untuk melaksanakan program Puskesmas dan memberikan pelayanan kesehatan dasar.

(3) Sarana transportasi rujukan pasien.

(b) Persyaratan Teknis

(1) Jenis kendaraan dilengkapi dengan peralatan kesehatan, peralatan komunikasi serta perlengkapan keselamatan.

(2) Pusling perairan harus memenuhi fungsi transportasi petugas, rujukan pasien, pelayanan kesehatan dasar, program Puskesmas, penyuluhan, promosi kesehatan dan aksesibilitas/kemudahan pasien.

7) Penyediaan Ambulans Transport *SingleGardan/Double* Gardan Ambulans yang dilengkapi dengan peralatan untuk bantuan hidup/life support, dengan kru yang memiliki kualifikasi yang kompeten. Dalam keadaan tertentu ada flying health care/respons unit/quick respons vehicle, seorang petugas ambulans dengan kendaraan yang akan melakukan penanganan di lokasi dan tidak membawa orang lain selain pasien dan petugas.

Kebutuhan ambulans mempertimbangkan hal-hal sebagai berikut:



- (a) Diperuntukkan bagi Puskesmas yang memerlukan prasarana penunjang ambulans.
  - (b) Ambulans berfungsi sebagai sarana transportasi rujukan pasien dari lokasi kejadian ke sarana pelayanan kesehatan dengan pengawasan medik khusus.
- 8) Penyediaan Kendaraan Khusus Roda 2 untuk Program Kesehatan di Puskesmas
- (a) Persyaratan Umum

Kebutuhan akan adanya kendaraan operasional roda 2 diharapkan mempertimbangkan beberapa hal sebagai berikut:

    - (1) Diperuntukkan bagi Puskesmas dalam menunjang pelaksanaan kegiatan program.
    - (2) Kendaraan berfungsi sebagai sarana transportasi petugas dalam melaksanakan program Puskesmas, untuk memberikan pelayanan kesehatan dasar dan pendekatan keluarga serta melakukan penyelidikan KLB.
    - (3) Kendaraan roda 2 biasa diperuntukkan bagi Puskesmas daerah pedesaan dan perkotaan sedangkan kendaraan roda 2 trail diperuntukkan bagi Puskesmas di daerah terpencil maupun daerah sangat terpencil.
  - (b) Persyaratan Teknis
    - (1) Jenis kendaraan yang sesuai kebutuhan kabupaten/kota dan dapat menjangkau masyarakat di lokasi tertentu yang dilengkapi dengan peralatan kesehatan, serta media penyuluh dan promosi kesehatan.
    - (2) Kendaraan roda 2 biasa dan atau trail harus memenuhi fungsi transportasi petugas, pelayanan
    - (3) kesehatan dasar, program Puskesmas, penyuluhan dan promosi kesehatan.
- 9) Penyediaan Prasarana Listrik untuk Puskesmas (*Generator Set/Energi Terbarukan*).
- Penyediaan prasarana listrik untuk Puskesmas antara lain: 1) *Generator Set*; 2) *Solar Cell*/panel surya; 3) Pembangkit Listrik Tenaga *Mikrohidro* (termasuk tenaga energi terbarukan yang lain).
- a) *Generator Set*

Fungsi *Generator Set* adalah untuk memberikan suplai daya

listrik pengganti/alternatif untuk alat-alat yang membutuhkan listrik sebagai sumber powernya, saat listrik PLN padam.

1) Persyaratan Umum

- a) Puskesmas tersebut belum mempunyai genset atau sudah mempunyai genset tetapi tidak dapat berfungsi.
- b) Menyediakan lahan dan rumah genset guna menempatkan genset tersebut.
- c) Pengadaan kebutuhan genset dilakukan berdasarkan analisa kebutuhan dengan mempertimbangkan operasional serta pemeliharaan.
- d) Garansi purna jual minimal 1 (satu) tahun.
- e) Penyedia jasa wajib melakukan pelatihan pengoperasian dan pemeliharaan genset bagi petugas Puskesmas.
- f) Penyedia jasa wajib memberikan Standar Operasional Prosedur (SOP).
- g) Penyedia jasa atau Puskesmas wajib mengurus ijin- ijin apabila diperlukan.

2) Persyaratan Khusus

- a) Apabila memilih genset non *silent type* maka Puskesmas harus menyediakan rumah atau bangunan untuk genset dilengkapi dengan peredam suara dan ventilasi.
- b) Apabila memilih genset *silent type* maka Puskesmas harus memastikan keamanan dari gangguan pencurian.
- c) Genset hanya menyuplai kebutuhan listrik di lingkungan/komplek Puskesmas dan dilarang dimanfaatkan oleh lingkungan di luar Puskesmas.
- d) Kapasitas genset untuk Puskesmas minimal 10 KVA.
- e) Dalam pengajuan kebutuhan genset, Puskesmas harus membuat RAB dan TOR disertai dengan gambar existing peletakan genset di Puskesmas dengan konsultasi dengan teknis.
- f) Membuat surat pernyataan kesanggupan membiayai pelaksanaan operasional dan pemeliharaan yang ditandatangani oleh kepala Puskesmas dan diketahui oleh Bupati/Walikota.

b. *Solar Cell*/Panel Surya

*Solar Cell* atau panel surya merupakan energi alternatif setelah PLN/*Generator Set* (Genset) untuk Puskesmas yang berada di daerah yang sulit mendapatkan bahan bakar.

Selain menghasilkan energi listrik, *Solar Cell* tidak menimbulkan polusi udara dan juga tidak menghasilkan gas buang rumah kaca (green house gas) yang pengaruhnya dapat merusak ekosistem planet bumi kita.

1) Persyaratan Umum

- a) Puskesmas tersebut belum mempunyai energi alternatif lain seperti Genset atau sudah mempunyai *Solar Cell* tetapi tidak berfungsi.
- b) Pengadaan kebutuhan *Solar Cell* dilakukan berdasarkan analisa kebutuhan dengan mempertimbangkan kondisi daerah Puskesmas tersebut, dan dengan mempertimbangkan operasional dan pemeliharaan.
- c) Garansi purna jual minimal 1 (satu) tahun.
- d) Penyedia jasa wajib melakukan pelatihan pengoperasian dan pemeliharaan *Solar Cell* bagi petugas Puskesmas.
- e) Penyedia jasa wajib memberikan Standar Operasional Prosedur (SOP).
- f) Penyedia jasa atau Puskesmas wajib mengurus ijin- ijin apabila diperlukan.

2) Persyaratan Khusus

- a) Puskesmas menyampaikan usulan secara tertulis berdasarkan analisa kebutuhan ke Dinas Kesehatan Kabupaten/Kota.
- b) Puskesmas harus menyediakan lahan atau tempat dimana *Solar Cell* tersebut diletakkan.
- c) *Solar Cell* hanya menyuplai kebutuhan listrik di lingkungan/komplek Puskesmas dan dilarang pemanfaatannya di luar lingkungan Puskesmas.
- d) Kapasitas *Solar Cell* disesuaikan dengan kebutuhan Puskesmas.
- e) Puskesmas membuat RAB dan TOR yang telah disetujui oleh bagian teknis.
- f) Membuat surat pernyataan kesanggupan membiayai

operasional dan pemeliharaan yang ditandatangani oleh kepala Puskesmas dan diketahui oleh Bupati/Walikota.

- g) Rencana peletakan *Solar Cell* agar memperhatikan denah tata ruang di Puskesmas agar memudahkan operasional, pemeliharaan dan keamanan *Solar Cell*.

- c. Pembangkit Listrik Tenaga *Mikrohidro* (termasuk dari energi terbarukan yang lain)

Pembangkit listrik tenaga *mikrohidro* merupakan energi alternatif setelah PLN/ *Generator Set* (Genset) untuk Puskesmas yang berada di daerah yang sulit mendapatkan bahan bakar tetapi mempunyai aliran sungai yang dapat dimanfaatkan untuk hal tersebut.

1) Persyaratan Umum

- a) Puskesmas tersebut belum mempunyai energi alternatif lain seperti genset atau sudah mempunyai pembangkit listrik tenaga *mikrohidro* tetapi tidak berfungsi;
- b) Pengadaan pembangkit listrik tenaga *mikrohidro* dilakukan berdasarkan analisa kebutuhan dengan mempertimbangkan kondisi daerah Puskesmas tersebut, dan dengan mempertimbangkan operasional dan pemeliharaan;
- c) Garansi purna jual minimal 1 (satu) tahun;
- d) Penyedia jasa wajib melakukan pelatihan pengoperasian dan pemeliharaan pembangkit listrik tenaga *mikrohidro* bagi petugas Puskesmas;
- e) Penyedia jasa wajib memberikan Standar Operasional Prosedur (SOP); dan
- f) Penyedia jasa atau Puskesmas wajib mengurus izin- izin apabila diperlukan.

2) Persyaratan Khusus

- a) Puskesmas menyampaikan usulan secara tertulis berdasarkan analisa kebutuhan ke dinas kesehatan kabupaten/kota;
- b) Puskesmas harus menyediakan lahan atau tempat dimana pembangkit listrik tenaga *mikrohidro* tersebut diletakkan;

- c) Kapasitas pembangkit listrik tenaga *mikrohidro* harus dapat memenuhi kebutuhan Puskesmas;
- d) Puskesmas membuat RAB dan TOR yang telah disetujui oleh bagian teknis;
- e) Membuat surat pernyataan kesanggupan membiayai operasional dan pemeliharaan yang ditandatangani oleh kepala puskesmas dan diketahui oleh bupati/walikota; dan
- f) Rencana peletakan pembangkit listrik tenaga *mikrohidro* agar memperhatikan denah tata ruang di puskesmas agar memudahkan operasional, pemeliharaan dan keamanan.

10) Penyediaan Prasarana Air Bersih untuk Puskesmas

Untuk pembangunan prasarana air bersih mengacu pada peraturan daerah setempat tentang penyediaan air bersih.

Pembangunan prasarana air bersih dapat berupa pembangunan instalasi suplai air bersih (sumur, mata air, badan air) dan instalasi pengolahan air bersih.

Adapun pilihan rincian penyediaan prasarana air bersih Puskesmas yang dapat dipilih sebagai berikut :

- a. Instalasi Air bersih sesuai dengan Peraturan Menteri Kesehatan tentang Standar Baku Mutu Kesehatan Lingkungan dan Persyaratan Kesehatan Air untuk keperluan higiene sanitasi, kolam renang, solus per aqua, dan pemandian umum.
  - 1) Persyaratan Umum
    - a) Puskesmas tersebut belum mempunyai prasarana air bersih atau sudah mempunyai prasarana air bersih tapi dalam kondisi rusak;
    - b) Bagi puskesmas yang sudah memiliki tapi dalam kondisi rusak didukung dengan surat pernyataan kepala dinas kesehatan kabupaten/kota dan kepala dinas teknis setempat;
    - c) Mempunyai lahan siap bangun, lahan tidak dalam sengketa, mempunyai sertifikat tanah, sudah dilakukan perataan, pemadatan dan pematangan tanah;

- d) Perhitungan pengadaan prasarana air bersih dilakukan berdasarkan analisa kebutuhan, pertimbangan operasional serta kondisi dan letak geografis/topografi daerah;
  - e) Prasarana air bersih Puskesmas harus memenuhi persyaratan dalam Keputusan Menteri Kesehatan Nomor 1428/Menkes/SK/XII/2006 tentang Pedoman Penyelenggaraan Kesehatan Lingkungan Puskesmas;
  - f) Garansi peralatan prasarana air bersih minimal 1 (satu) tahun;
  - g) Garansi purna jual prasarana air bersih minimal 5 (lima) tahun;
  - h) Penyedia jasa wajib melakukan pelatihan pengoperasian dan pemeliharaan bagi petugas Puskesmas; dan
  - i) Penyedia jasa wajib memberikan Standar Operasional Prosedur (SOP).
- 2) Persyaratan Khusus
- a) Luas lahan dan bangunan prasarana air bersih disesuaikan dengan kapasitas prasarana air bersih yang dibutuhkan puskesmas;
  - b) Kapasitas pengolahan air bersih minimal dapat mengolah air baku sebanyak 100% dari jumlah pemakaian air bersih di puskesmas tiap harinya;
  - c) Puskesmas membuat perencanaan Detail Engineering Design (DED) prasarana air bersih dan jaringannya serta RAB, *unit cost* yang ditetapkan dinas teknis (Dinas PU) Pemda setempat diketahui oleh bupati/walikota atau oleh konsultan perencana yang telah dikontrak;
  - d) Perencanaan DED prasarana air bersih dan jaringannya serta RAB tersebut dibiayai dari APBD kabupaten/kota di luar DAK;
  - e) Membuat surat pernyataan kesanggupan membiayai pelaksanaan operasional dan pemeliharaan yang ditandatangani oleh kepala puskesmas dan diketahui oleh bupati/walikota sebelum pekerjaan pembangunan

dimulai;

- f) Membuat surat pernyataan kesanggupan membiayai uji laboratorium lingkungan terhadap baku mutu air bersih yang ditandatangani oleh kepala dinas kesehatan selama minimal 6 (enam) bulan sekali; Membuat surat pernyataan kesanggupan menjaga agar baku mutu air bersih yang dihasilkan sesuai dengan peraturan yang berlaku, yang ditandatangani oleh kepala dinas kesehatan;
- g) Rencana peletakan prasarana air bersih agar memperhatikan denah tata ruang di Puskesmas untuk mempermudah operasional, pemeliharaan dan keamanan;
- h) Dalam pemilihan jenis dan teknologi prasarana air bersih harus memperhatikan:
  - (a) Kekuatan konstruksi bangunan;
  - (b) Teknologi prasarana air bersih yang dipilih harus sudah terbukti baku mutu air bersih yang dihasilkan telah memenuhi peraturan yang berlaku;
  - (c) Disarankan pihak puskesmas mencari referensi dengan peninjauan ke puskesmas yang telah memakai produk teknologi prasarana air bersih yang terbukti minimal 3 (tiga) tahun baku mutu air bersih yang dihasilkan telah memenuhi peraturan yang berlaku dengan dibuktikan hasil uji laboratorium lingkungan (yang terakreditasi);
  - (d) Teknologi prasarana air bersih yang dipilih harus mudah dalam pengoperasian dan pemeliharannya;
  - (e) Mudah mencari suku cadangnya;
  - (f) Biaya operasional yang tidak besar (listrik, pemeliharaan alat) disediakan oleh pemerintah daerah di luar DAK.
  - (g) Harus dipasang alat pengukur debit.
  - (h) Pemerintah daerah dan pihak Puskesmas harus menyediakan dana untuk tenaga operator dan biaya operasional lainnya.

11) Penyediaan Instalasi Pengolah Limbah (IPL)

Ketentuan penyediaan Instalasi Pengolah Limbah (IPL) melalui anggaran DAK Fisik Penugasan Puskesmas Pariwisata mengacu pada DAK Fisik Reguler Subbidang Pelayanan Kesehatan Dasar tahun anggaran berjalan untuk menu kegiatan yang sama.

b. Penyediaan Alat Kesehatan di Puskesmas Pariwisata

Penyediaan peralatan kesehatan digunakan untuk puskesmas yang belum memiliki alat, kerusakan alat atau mengganti alat yang tidak berfungsi antara lain:

- a. penyediaan set pemeriksaan umum;
- b. penyediaan alat ruangan tindakan/UGD;
- c. penyediaan set ruangan kesehatan ibu, anak, KB dan imunisasi;
- d. penyediaan set ruangan persalinan;
- e. penyediaan set ruangan pasca persalinan;
- f. penyediaan set kesehatan gigi dan mulut;
- g. penyediaan set promosi kesehatan;
- h. penyediaan set ruangan ASI;
- i. penyediaan set laboratorium;
- j. penyediaan set ruangan farmasi;
- k. penyediaan set rawat inap; penyediaan set ruangan sterilisasi;
- l. penyediaan Peralatan UKM (Pustu set, PHN kit, Imunisasi kit, UKS kit, UKGS kit, Bidan kit, Posyandu kit, dan Kesling kit);

Keterangan:

Peralatan kesehatan mengacu pada Peraturan Menteri Kesehatan Nomor 75 Tahun 2014 tentang Pusat Kesehatan Masyarakat

kebutuhan akan adanya peralatan kesehatan perlu mempertimbangkan beberapa hal sebagai berikut:

- 1) Diperuntukkan bagi yang set peralatannya tidak lengkap. Set peralatan tidak lengkap jika peralatan dalam set tersebut minimal 20% tidak berfungsi;
- 2) Tersedianya sarana penunjang, antara lain: sumber listrik, air bersih mengalir, ruang penunjang;
- 3) Tersedianya surat pernyataan dari kepala dinas kesehatan kabupaten/kota tentang tenaga yang mampu mengoperasikan alat kesehatan;



- 4) Tersedianya data inventarisasi peralatan puskesmas di ASPAK (Aplikasi Sarana Parasarana Alat Kesehatan); dan
- 5) Diutamakan mengusulkan peralatan yang terdapat di dalam e-katalog dengan persyaratan sesuai dengan spesifikasi yang dibutuhkan Puskesmas dan peraturan perundang-undangan yang berlaku. Jika tidak melalui e-katalog, maka menggunakan tiga pembanding dari perusahaan yang mempunyai IPAK (Izin Penyalur Alat Kesehatan) untuk jenis alat tersebut dilampiri justifikasi yang ditanda tangani kepala dinas kesehatan kabupaten/kota.

#### 7. Subbidang Balai Pelatihan Kesehatan (BAPELKES)

Menu kegiatan DAK Fisik Penugasan Bidang Kesehatan untuk Balai Pelatihan Kesehatan Provinsi adalah sebagai berikut:

- a. Pembangunan/Penambahan Ruang Baru/renovasi Balai Pelatihan Kesehatan Provinsi
  - (a) Persyaratan Umum
    - (1) Balai pelatihan kesehatan dengan kondisi rusak sedang atau berat dengan bukti pernyataan dari dinas pekerjaan umum setempat tentang kondisi bangunan Balai Pelatihan Kesehatan rusak sedang/ berat sehingga perlu direnovasi;
    - (2) Tersedia surat pernyataan Kepala Dinas Kesehatan Provinsi tentang kesediaan untuk mengalokasikan anggaran pemeliharaan gedung yang bersumber dari APBD, setelah gedung Bapelkesda tersebut direnovasi/ dibangun dengan menggunakan anggaran DAK;
    - (3) Jika renovasi mengharuskan penambahan luas bangunan maka harus dilakukan perubahan pada aset bangunan sesuai peraturan yang berlaku.
    - (4) Renovasi bangunan Balai Pelatihan Kesehatan, tidak diperkenankan hanya untuk renovasi rumah dinas.
    - (5) Pembangunan/penambahan ruang baru disertai dengan Analisa kebutuhan.
  - (b) Persyaratan Teknis

Persyaratan teknis terkait luas lahan dan bangunan, denah tata ruang, sarana, prasarana penunjang dan peralatan kesehatan mengacu pada Standar Sumber Daya Pelatihan

Bidang Kesehatan yang berlaku.

- (c) Tersedia analisis biaya kontruksi yang dikeluarkan dinas teknis setempat (Dinas PU) tentang pekerjaan tersebut dan terdapat dokumen perencanaan Detail Engineering Design (DED), Rencana Kerja dan Syarat- syarat (RKS), dan Rencana Anggaran Biaya (RAB) yang dibuat oleh konsultan perencana.
- b. Penyediaan Prasarana Pendidikan Balai Pelatihan Kesehatan Daerah.
- (d) Penyediaan peralatan penunjang pelatihan Balai Pelatihan Kesehatan Provinsi meliputi:
  - (1) Penyediaan peralatan penunjang pelatihan di ruang kelas berupa meja, kursi, AC, LCD dan *screen*, komputer/ laptop, sound system & *microphone*, *whiteboard*, dan standar *flipchart*;
  - (2) Penyediaan peralatan penunjang pelatihan di ruang diskusi berupa meja, kursi, AC, standar *flipchart*, *white board*, LCD & *screen*, sound system & *microphone*, dan komputer /laptop;
  - (3) Penyediaan peralatan penunjang pelatihan di ruang auditorium berupa meja, kursi, LCD & *screen*, komputer/ laptop, AC, sound system, *microphone*, podium, sofa tamu, *whiteboard*, dan standar *flipchart*;
  - (4) Penyediaan peralatan penunjang pelatihan ruang sekretariat berupa meja, kursi, AC, komputer/laptop, dan telepon/*aiphone*;
  - (5) Penyediaan peralatan penunjang pelatihan ruang perpustakaan berupa meja kursi petugas, meja kursi baca, koleksi buku perpustakaan, rak buku, rak katalog, komputer, *filling cabinet*, rak majalah dan surat kabar, *locker*, lemari *display*, AC, telepon/*aiphone* dan jaringan internet;
  - (6) Penyediaan peralatan penunjang pelatihan laboratorium pembelajaran yang menyesuaikan dengan kompetensi yang ingin dicapai oleh laboratorium pembelajaran;

- (7) Penyediaan peralatan penunjang pelatihan untuk akomodasi berupa tempat tidur & perlengkapannya, lemari baju, AC/kipas angin, meja tulis dan kursi, peralatan kamar mandi, dan untuk lobby asrama berupa kursi tamu, dispenser, telepon/*aiphone*, AC/kipas angin
  - (8) Penyediaan peralatan penunjang pelatihan untuk ruang makan berupa meja dan kursi makan, meja saji, dispenser, AC/kipas angin, TV, *insect killer*, telepon/*aiphone* dan APAR;
  - (9) Penyediaan peralatan penunjang pelatihan untuk ruang dapur berupa kompor, peralatan masak, lemari pendingin, lemari penyimpan sampel makanan, tempat penyimpanan bahan kering dan basah, dispenser, troley makanan, rak piring, *insect killer*, *Exhaust fan* dan APAR  
+ Hydrant;
  - (10) Penyediaan peralatan penunjang pelatihan untuk komunikasi dan informasi berupa telepon, faximili, dan jaringan internet;
  - (11) Penyediaan kendaraan di balai pelatihan kesehatan provinsi dimungkinkan untuk transportasi peserta pelatihan dalam kondisi praktek lapangan sehingga kendaraan yang dimungkinkan berjenis microbus atau dengan spesifikasi sekurang-kurangnya 16 penumpang.
  - (12) Penyediaan fasilitas penunjang lainnya, meliputi fasilitas ibadah (meliputi ruang ibadah), fasilitas olah raga (sesuai dengan jenis olah raga yang mungkin dilakukan), dan fasilitas hiburan (TV/ Keyboard/ alat musik tradisional/ alat musik lainnya yang dapat diletakkan di ruang makan atau tempat strategis untuk bersantai).
- (e) Persyaratan Umum
- (1) Penyediaan kendaraan di Balai Pelatihan Kesehatan Provinsi harus memenuhi fungsi transportasi peserta pelatihan dalam rangka praktek kerja lapangan;
  - (2) Kepala dinas kesehatan kabupaten/kota membuat surat pernyataan kesanggupan untuk memenuhi biaya operasional (biaya bahan bakar, biaya pemeliharaan, dan lain-lain), tidak mengalihfungsikan kendaraan menjadi

kendaraan penumpang/ pribadi, dan menyediakan tenaga yang mampu mengoperasikan kendaraan serta adanya telaahan analisa kebutuhan kendaraan;

- (3) Tidak diperkenankan memasang lambang partai, foto kepala daerah dan atribut kampanye lainnya; dan
- (4) Kebutuhan kendaraan di balai pelatihan kesehatan provinsi harus mempertimbangkan kondisi volume pelatihan yang terkandung materi praktek kerja lapangan.

(f) Persyaratan Teknis

Jenis kendaraan berupa microbús atau sekurang- kurangnya (minimal) 16 Penumpang.

### C. DAK FISIK AFIRMASI BIDANG KESEHATAN

DAK Fisik Afirmasi Bidang Kesehatan untuk puskesmas prioritas perbatasan, tertinggal dan transmigrasi diarahkan untuk membuat puskesmas di daerah perbatasan dengan negara tetangga sebagai show window pelayanan kesehatan dasar di Indonesia sesuai dengan standar yang berlaku. Pelaksanaan pemenuhan sarana, prasarana dan alat kesehatan pada kegiatan DAK Fisik Afirmasi Puskesmas Prioritas Perbatasan tertinggal dan transmigrasi hanya diperuntukan pada menu DAK yang telah disepakati oleh Satuan Kerja (Satker) dalam Berita Acara Rencana Kegiatan dan Anggaran Dana Alokasi Khusus Bidang Kesehatan (RKA DAK) Kesehatan Tahun 2020 yang telah diverifikasi dalam aplikasi e-planning KRISNA DAK dan rincian menu yang tercantum dalam rincian Perencanaan Berbasis Elektronik (PBE) Direktorat Jenderal Pelayanan Kesehatan. Menu kegiatan DAK Fisik Afirmasi Bidang Kesehatan untuk puskesmas prioritas perbatasan tertinggal dan transmigrasi sebagai berikut:

#### 1. Subbidang Penguatan Puskesmas Daerah Tertinggal, Perbatasan dan Kepulauan

##### a. Penyediaan Sarana

##### 1) Pembangunan Puskesmas

Pembangunan puskesmas meliputi: pembangunan baru seluruhnya pada lahan eksisting, pembangunan baru seluruhnya relokasi, pembangunan baru sebagian dalam rangka peningkatan fungsi Puskesmas atau dalam rangka pemenuhan Peraturan Menteri Kesehatan tentang Pusat Kesehatan Masyarakat.

a) Persyaratan Umum;

- (1) Melampirkan telaahan yang memuat penjelasan dan analisis kebutuhan Puskesmas dari dinas kesehatan kabupaten/kota yang diketahui oleh dinas kesehatan provinsi. Pembangunan baru tersebut dapat terjadi pada kondisi antara lain; kondisi bangunan eksisting rusak total, pembangunan baru sebagian dalam rangka peningkatan fungsi puskesmas, dilengkapi telaahan dari kepala dinas kesehatan kabupaten/kota yang memuat penjelasan dan analisis kebutuhan akan peningkatan fungsi puskesmas yang diketahui oleh kepala dinas kesehatan provinsi; pemekaran kecamatan yang belum mempunyai puskesmas; kepadatan penduduk yang tinggi dan atau wilayah kerja sangat luas; puskesmas relokasi dengan kriteria puskesmas yang berada di daerah rawan bencana alam, konflik, adanya jalur hijau, perubahan tata ruang wilayah, terjadinya masalah hukum pada lokasi fisik bangunan; tidak terpenuhinya persyaratan lahan untuk pembangunan puskesmas; pembangunan relokasi puskesmas tetap berada dalam satu kecamatan. Untuk pembangunan puskesmas relokasi perlu diperhatikan ketersediaan infrastruktur pendukung (akses jalan, air bersih, listrik) di lokasi baru.
- (2) Pembangunan baru puskesmas termasuk penyediaan rumah dinas, pagar, parkir, taman, jalan lingkungan (dalam lahan puskesmas), meubelair, prasarana dan alat kesehatan puskesmas sesuai dengan urutan prioritas sebagai berikut:
  - (a) bangunan puskesmas;
  - (b) alat kesehatan;
  - (c) prasarana;
  - (d) meubelair;
  - (e) rumah dinas;
  - (f) pagar dan jalan lingkungan; dan
  - (g) parkir dan taman.
  - (h) Pematangan lahan
- (3) melampirkan analisis komponen biaya pembangunan dari dinas pekerjaan umum setempat.

(4) Bagi yang mempunyai DED Puskesmas sesuai prototipe hasil dari konsultan perencana T-1 (TA 2019), pembangunan puskesmas baru menggunakan dokumen tersebut.

b) Persyaratan Teknis

- 1) Persyaratan teknis terkait bangunan dan prasarana puskesmas transmigrasi, perbatasan mengacu pada Peraturan Menteri Kesehatan tentang Pusat Kesehatan Masyarakat;
- 2) Bentuk tampilan bangunan dan tata ruang puskesmas transmigrasi, perbatasan dan tertinggal disarankan sesuai desain prototipe yang ditetapkan oleh Kementerian Kesehatan, dengan memprioritaskan bentuk tampilan dan pembangunan ruangan fungsi utama pelayanan;
- 3) Dalam hal pembangunan sarana, harus dikonsultasikan/mendapat persetujuan pada saat penyusunan Rencana Kegiatan DAK ke Direktorat Jenderal Pelayanan Kesehatan Cq Direktorat Fasilitas Pelayanan Kesehatan sebelum dilaksanakan kegiatan pembangunan sarana puskesmas daerah transmigrasi, perbatasan dan tertinggal;
- 4) Bangunan puskesmas transmigrasi, perbatasan dan daerah tertinggal terdiri dari lima model :
  - (a) bangunan puskesmas 2 (dua) lantai rawat inap 10 (sepuluh) tempat tidur, luas lahan  $\pm$  3.150 m<sup>2</sup> luas lantai bangunan  $\pm$  980 m<sup>2</sup> ;
  - (b) bangunan puskesmas 2 (dua) lantai rawat inap 6 (enam) tempat tidur luas lahan  $\pm$  3.150 m<sup>2</sup> luas lantai bangunan  $\pm$  860 m<sup>2</sup>; dan
  - (c) bangunan puskesmas 1 (satu) lantai rawat inap 4 (enam) tempat tidur luas lahan  $\pm$  3.150 m<sup>2</sup> luas lantai bangunan  $\pm$  560 m<sup>2</sup>; dan
  - (d) bangunan puskesmas tidak bertingkat non rawat inap  $\pm$  3.150 m<sup>2</sup> luas lantai bangunan  $\pm$  600 m<sup>2</sup>.
  - (e) bangunan puskesmas 1 (satu) lantai rawat non inap luas lahan  $\pm$  3.150 m<sup>2</sup> luas lantai bangunan  $\pm$  460 m<sup>2</sup>; dan Puskesmas termasuk bangunan kesehatan, bangunan kesehatan tidak termasuk bangunan sederhana.

(f) Pembangunan puskesmas harus dilengkapi dengan Detail Engineering Design (DED), rencana anggaran biaya (RAB), dan rencana kerja dan syarat-syarat (RKS) sesuai Peraturan Menteri Pekerjaan Umum dan Perumahan Rakyat Nomor 22 Tahun 2018 untuk kategori bangunan tidak sederhana.

c) Persyaratan Lain

- 1) Tersedianya lahan yang tidak bermasalah dinyatakan dengan surat pernyataan dari kepala daerah setempat atau surat lain yang dapat membuktikan keabsahan dari kepemilikan lahan; dan
- 2) Tersedianya surat pernyataan dari kepala dinas kesehatan kabupaten/kota tentang kesanggupan daerah untuk memenuhi ketenagaan dan biaya operasional puskesmas dengan bersumber pada dana APBD murni.

2) Renovasi/Rehabilitasi Puskesmas

Renovasi dilakukan untuk memperbaiki bangunan yang telah rusak sedang, berat atau dalam rangka peningkatan mutu, sehingga baik arsitektur, struktur maupun utilitas bangunan dapat tetap atau berubah. Rehabilitasi dilakukan untuk memperbaiki bangunan yang telah rusak dengan maksud mempertahankan fungsi, baik arsitektur maupun struktur bangunan gedung tetap seperti semula, sedang utilitas dapat berubah.

Kegiatan renovasi/rehabilitasi diperuntukan bagi puskesmas eksisting yang belum sesuai dengan prototipe yang telah diterbitkan Direktorat Jenderal Pelayanan Kesehatan.

Kegiatan renovasi/rehabilitasi tidak diperkenankan untuk kegiatan pemeliharaan/perawatan bangunan rusak ringan seperti pembersihan dan pengecatan.

a) Persyaratan Umum

- 1) Apabila kondisi bangunan rusak sedang - rusak berat, melampirkan bukti hasil analisis kondisi bangunan rusak sedang atau berat dari Dinas Pekerjaan Umum setempat.
- 2) Apabila renovasi dalam rangka pemenuhan persyaratan teknis sesuai Permenkes mengenai puskesmas, melampirkan telaah dari kepala dinas kesehatan

kabupaten/kota.

b) Persyaratan Teknis

- 1) Persyaratan teknis terkait bangunan dan prasarana Puskesmas perbatasan mengacu pada Peraturan Menteri Kesehatan tentang Pusat Kesehatan Masyarakat;
- 2) Bentuk tampilan disarankan sesuai dengan desain prototipe yang ditetapkan oleh Kementerian Kesehatan; dan
- 3) Dalam hal renovasi/rehabilitasi sarana harus dikonsultasikan/mendapat persetujuan pada saat penyusunan RKA DAK ke Direktorat Jenderal Pelayanan Kesehatan Cq Direktorat Fasilitas Pelayanan Kesehatan sebelum dilaksanakan kegiatan pembangunan sarana puskesmas perbatasan dan tertinggal.
- 4) Bagi yang mempunyai DED Renovasi/Rehabilitasi Puskesmas dari konsultan perencana T-1 (TA 2019) yang telah mengakomodir prototipe puskesmas maka renovasi/rehabilitasi puskesmas menggunakan dokumen tersebut.

3) Pembangunan Rumah Dinas (Dokter, Perawat dan Bidan) Dalam rangka meningkatkan akses pelayanan kesehatan di Puskesmas sangat diperlukan pembangunan rumah dinas yang berfungsi sebagai tempat tinggal atau hunian dan sarana pembinaan keluarga serta menunjang pelaksanaan tugas pejabat dan/atau pegawai negeri.

(1) Persyaratan Umum

Rumah dinas dibangun di dalam lingkungan Puskesmas

(2) Persyaratan Teknis

(a) Tersedianya kesanggupan Dinas Kesehatan Kabupaten/Kota untuk memenuhi biaya pemeliharaan

(b) Luasan bangunan rumah dinas mengikuti Peraturan Menteri Pekerjaan Umum dan Perumahan Rakyat Nomor 22 Tahun 2018 Tentang Pembangunan Bangunan Gedung Negara.

b. Penyediaan Prasarana

1) Penyediaan Kendaraan Bermotor di Puskesmas

Penyediaan kendaraan bermotor di Puskesmas, antara lain: puskesmas keliling roda empat baik *Single* gardan maupun



*Double* gardan, puskesmas keliling perairan, ambulans transport roda empat baik *Single* gardan maupun *Double* gardan, Kendaraan pusling roda dua untuk pelaksanaan program di Puskesmas baik roda dua biasa maupun trail.

a) Persyaratan Umum

- (1) Penyediaan kendaraan bermotor di puskesmas harus memenuhi fungsi antara lain transportasi petugas, rujukan pasien, pelayanan kesehatan dasar, program Puskesmas, penyuluhan, promosi kesehatan dan aksesibilitas/kemudahan pasien;
- (2) Kepala dinas kesehatan kabupaten/kota membuat surat pernyataan kesanggupan untuk memenuhi biaya operasional (biaya bahan bakar, biaya pemeliharaan, dan lain-lain), tidak mengalihfungsikan kendaraan menjadi kendaraan penumpang/pribadi, dan menyediakan tenaga yang mampu mengoperasikan kendaraan serta adanya telaahan analisis kebutuhan kendaraan;
- (3) Tidak diperkenankan memasang lambang partai, foto kepala daerah dan atribut kampanye lainnya; dan
- (4) Kebutuhan kendaraan bermotor di puskesmas harus mempertimbangkan kondisi geografis wilayah kerja puskesmas.

b) Persyaratan Teknis

- (1) Jenis kendaraan dilengkapi dengan peralatan kesehatan, peralatan komunikasi serta perlengkapan keselamatan;
- (2) Peralatan kesehatan penunjang mengacu pada Buku Panduan Pelaksanaan Puskesmas Keliling, Direktorat Bina Upaya Kesehatan Dasar dan Kepmenkes tentang Pedoman Penanganan Evakuasi Medik.

2) Penyediaan prasarana listrik untuk Puskesmas (*Generator Set*/energi terbarukan)

Ketentuan penyediaan prasarana listrik untuk puskesmas (*Generator Set*/energi terbarukan) melalui anggaran DAK Fisik Afirmasi Bidang Kesehatan untuk puskesmas prioritas perbatasan mengacu pada DAK Fisik Reguler Subbidang

Pelayanan Kesehatan Dasar untuk menu kegiatan yang sama;

- 3) Penyediaan prasarana air bersih untuk puskesmas Ketentuan penyediaan prasarana air bersih untuk Puskesmas melalui anggaran DAK Fisik Afirmasi Bidang Kesehatan mengacu pada DAK Fisik Reguler Subbidang Pelayanan Kesehatan Dasar untuk menu kegiatan yang sama; dan

- 4) Penyediaan Instalasi Pengolah Limbah (IPL)

Ketentuan penyediaan Instalasi Pengolah Limbah (IPL) melalui anggaran DAK Fisik Afirmasi Bidang Kesehatan mengacu pada DAK Fisik Reguler Subbidang Pelayanan Kesehatan Dasar tahun anggaran berjalan untuk menu kegiatan yang sama.

c. Penyediaan Alat Kesehatan Puskesmas

Penyediaan peralatan kesehatan digunakan untuk yang belum memiliki alat, kerusakan alat atau mengganti alat yang tidak berfungsi meliputi:

- 1) Penyediaan alat kesehatan di puskesmas, terdiri dari :

- a) set pemeriksaan umum;
- b) alat ruangan tindakan/UGD;
- c) set ruangan kesehatan ibu, Anak, KB dan Imunisasi;
- d) set ruangan persalinan;
- e) set ruangan rawat pasca persalinan;
- f) set kesehatan gigi dan mulut;
- g) set promosi kesehatan;
- h) set ruangan air susu ibu;
- i) set laboratorium;
- j) set ruangan farmasi;
- k) set rawat inap; dan
- l) set ruangan sterilisasi

- 2) Penyediaan alat kesehatan UKM, terdiri dari :

- a) pustu set;
- b) PHN kit;
- c) Imunisasi kit;
- d) UKS kit;
- e) UKGS kit;
- f) bidan kit;
- g) posyandu kit; dan
- h) kesling kit.

Penyediaan alat kesehatan di puskesmas dan UKM mengacu pada Peraturan Menteri Kesehatan tentang Pusat Kesehatan Masyarakat, kebutuhan akan adanya peralatan kesehatan perlu mempertimbangkan beberapa hal sebagai berikut:

- 1) Diperuntukkan bagi yang set peralatannya tidak lengkap. Set peralatan tidak lengkap jika peralatan dalam set tersebut minimal 20% tidak berfungsi;
- 2) Tersedianya sarana penunjang, antara lain: sumber listrik, air bersih mengalir, ruang penunjang;
- 3) Tersedianya surat pernyataan dari kepala dinas kesehatan kabupaten/kota tentang tenaga yang mampu mengoperasikan alat kesehatan;
- 4) Tersedianya data inventarisasi peralatan puskesmas di ASPAK (Aplikasi Sarana Parasarana Alat Kesehatan); dan
- 5) Diutamakan mengusulkan peralatan yang terdapat di dalam e-katalog dengan persyaratan sesuai dengan spesifikasi yang dibutuhkan Puskesmas dan peraturan perundang-undangan yang berlaku. Jika tidak melalui e-katalog, maka menggunakan tiga pembanding dari perusahaan yang mempunyai IPAK (Izin Penyalur Alat Kesehatan) untuk jenis alat tersebut dilampiri justifikasi yang ditandatangani kepala dinas kesehatan kabupaten/kota.

## 2. Penguatan Prasarana Dasar Puskesmas

### 1) Pengadaan Prasarana Listrik di Puskesmas

Ketentuan umum penyediaan prasarana listrik untuk puskesmas (*Generator Set*/energi terbarukan) melalui anggaran DAK Fisik Afirmasi Bidang Kesehatan untuk puskesmas prioritas perbatasan mengacu pada DAK Fisik Reguler Subbidang Pelayanan Kesehatan Dasar untuk menu kegiatan yang sama.

Ketentuan khusus:

Bagi daerah yang belum terdapat aliran listrik kawasan maka diwajibkan mengambil menu *Solar Cell* (pembangkit listrik tenaga surya) untuk seluruh kebutuhan puskesmas

### 2) Pengadaan Prasarana Air Bersih di Puskesmas

Ketentuan penyediaan prasarana air bersih untuk Puskesmas melalui anggaran DAK Fisik Afirmasi Bidang Kesehatan mengacu pada DAK Fisik Reguler Subbidang Pelayanan Kesehatan Dasar untuk menu kegiatan yang sama.

BAB III  
PENUTUP

Petunjuk operasional ini dibuat untuk dijadikan acuan penggunaan DAK Fisik Bidang Kesehatan. DAK Fisik Bidang Kesehatan diarahkan untuk kegiatan yang dapat meningkatkan daya jangkau dan kualitas pelayanan kesehatan masyarakat di provinsi/kabupaten/kota, terutama daerah dengan derajat kesehatan yang belum optimal, sehingga masyarakat di seluruh wilayah Indonesia dapat memperoleh pelayanan kesehatan yang bermutu.

Menu kegiatan dalam petunjuk operasional penggunaan DAK Fisik Bidang Kesehatan ini merupakan pilihan kegiatan bagi tiap jenisnya. Tiap kegiatan DAK Fisik tidak diperkenankan dilakukan pengalihan anggaran ataupun kegiatan antara DAK Fisik baik Reguler, Afirmasi dan Penugasan maupun dengan DAK Nonfisik di luar rincian alokasi DAK Fisik per satuan kerja yang ditetapkan oleh Menteri Kesehatan setiap tahunnya karena besaran alokasi mempunyai keterikatan dengan Peraturan Presiden tentang rincian alokasi APBN.

Kegiatan kegiatan yang bisa didanai dari DAK Fisik Bidang Kesehatan sebagaimana diuraikan di atas sifatnya adalah pilihan. Kepala Daerah bisa memilih kegiatan sesuai prioritas daerah. Pemilihan kegiatan DAK Fisik Bidang Kesehatan seharusnya merupakan bagian program jangka menengah sesuai Rencana Strategis Kementerian Kesehatan dan Rencana Strategis Daerah.

Selanjutnya dalam pelaksanaan kegiatannya agar disinergikan dan tidak duplikasi pembiayaan dengan kegiatan yang anggarannya bersumber dari pendanaan lainnya, seperti APBD Provinsi/Kabupaten/Kota, sehingga lebih berdaya guna dan berhasil guna.

MENTERI KESEHATAN  
REPUBLIK INDONESIA,

ttd

TERAWAN AGUS PUTRANTO

Salinan sesuai dengan aslinya  
Kepala Biro Hukum dan Organisasi  
Sekretariat Jenderal Kementerian Kesehatan,



Sundoyo, SH, MKM, M.Hum  
NIP 196504081988031002